

LEKENDE LETT




PURUS


JOTI[®]

Man skal trives i baderommet – også som håndverker

Derfor har vi utviklet Purus Line, en gulvrenne som imøtekommer hjemmets krav til design, med funksjon og sikkerhet fra våre tradisjonelle sluk. Det betyr at man får det beste fra to verdener, med fokus på deg som fagmann.



Purus Line er utviklet for montering
i både trebjelkelag og betonggulv.



Purus Line er godkjent
for plassering mot vegg
i henhold til
SP SITAC SC 0100-9.

Slukdelen av PP-plast er
kjemikalieresistent, tåler
høye temperaturer og
godkjent iht. EN 1253.

Alt i ett!

Å installere Purus Line skal være lett, fra du henter materialet hos grossisten til den siste skruen festes. Derfor leveres Purus Line som kun i en enhet, rist, ramme, slukdel, hårsil og monteringskit for enten betong eller trebjelkelag.



En løsning- uansett

Purus Line kan plasseres mot vegg for ensidig fall, som skille midt i rommet, eller i hjørnet med Purus Corner. Uansett løsning brukes en og samme slukdel.



Profesjonelt for profesjonelle

Som fagmann vet du at norske hjem stort sett er utført med trebjelkelagsgulv. Purus Line er derfor basert på en mansjettløsning – en betydelig mer fleksibel løsning enn eksempelvis ståflens.

Ved bruk av vegg nær plassering, kan faktisk gulvsluket bevege seg uavhengig av vegg.

Alltid i sentrum

Slukdelen i Purus Line er bare 400 mm bred og plassert i sentrum av rennen. Dette sikrer kortere avrenning mot avløpet.

Vegg nær plassering

For maksimal sikkerhet kan du montere sluket 50 mm fra vegg. Det gir også mulighet for motfall fra veggen mot rennen slik at ansamlingspunktet blir over risten. Dette er en ekstra sikkerhet for å unngå fuktskader.



Sikker innfesting

Prinsippet for innfesting av membran bygger på Purus dokumenterte og sikre klemringsløsning, som fikserer membranen i eksakt posisjon og forhindrer fuktskader.

For deg som håndverker betyr det at du jobber med et prinsipp du kjenner og kan.

For dine kunder betyr det en trygg og velprøvd løsning som fungerer i mange år.



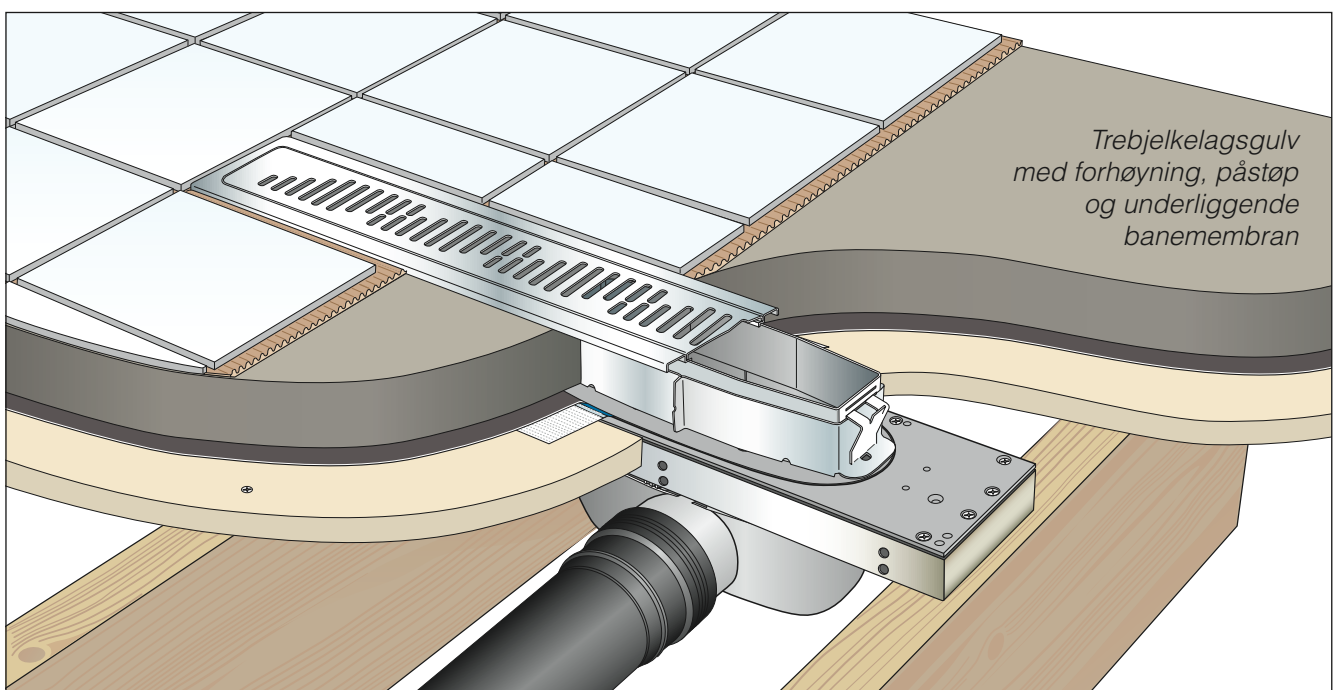
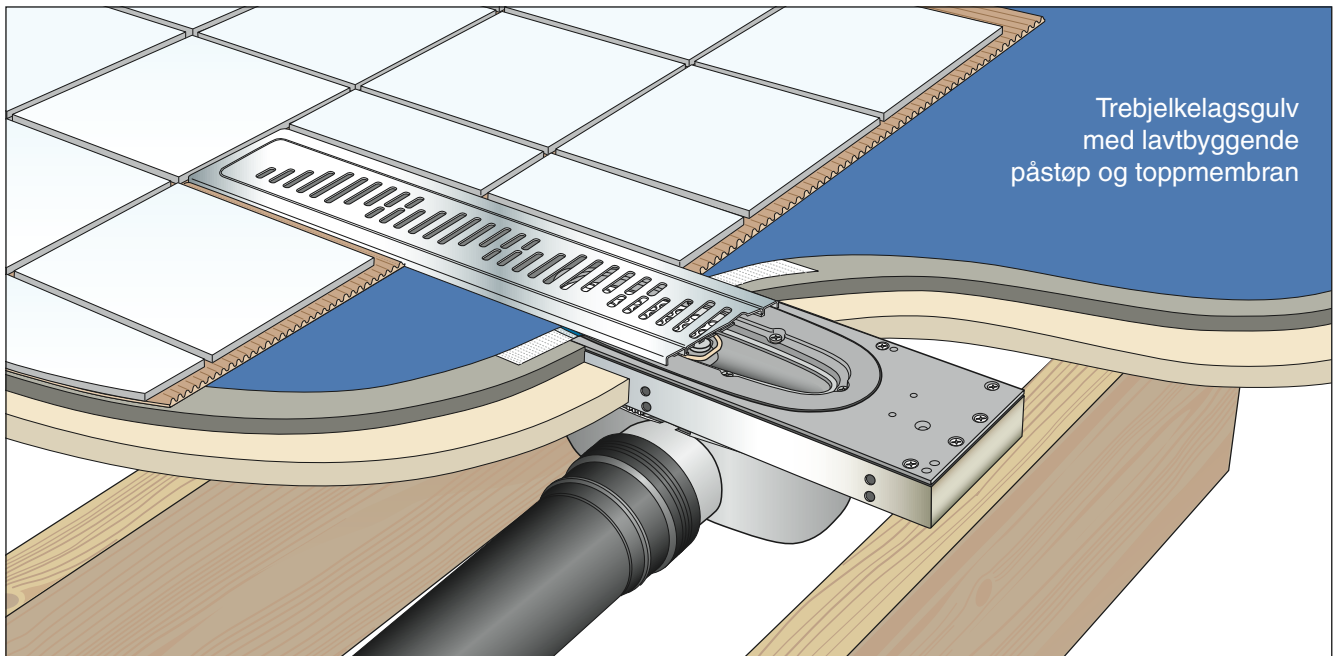
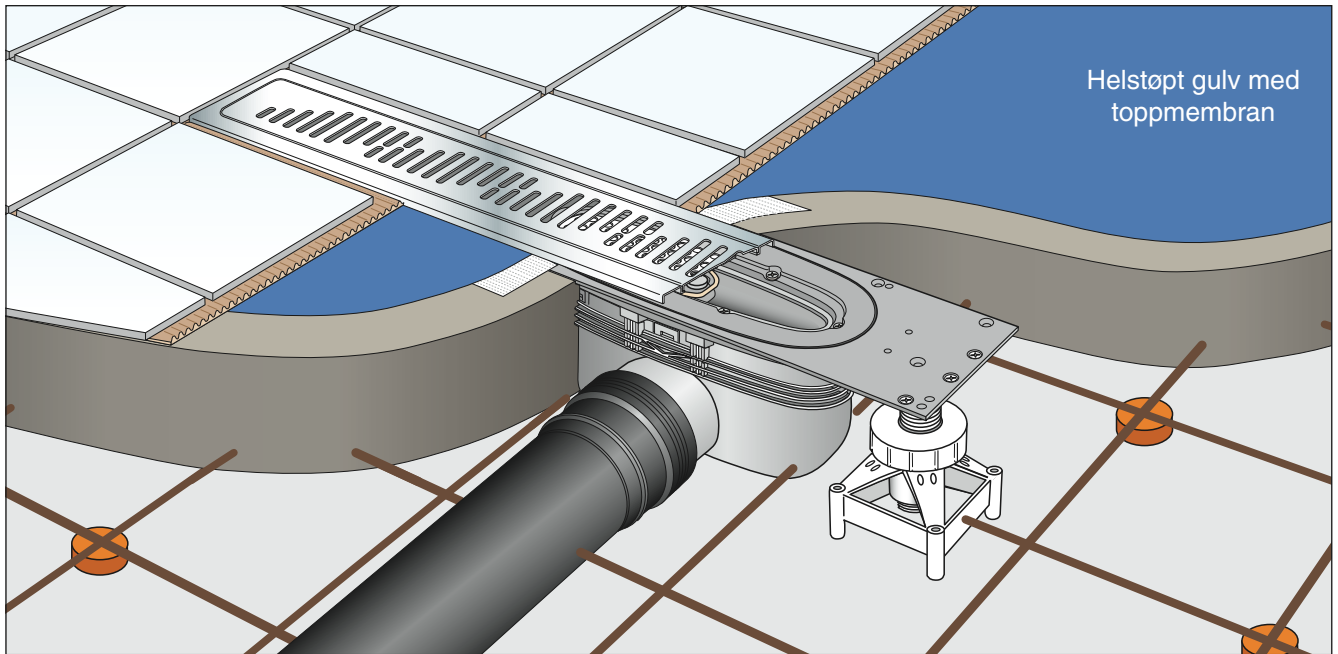
Ingen fukt. Ingen lukt

Enkelte detaljer er man ekstra stolt av. Som vår patenterte NOOD-luktlås: En mekanisk lås som lukker og stenger vannlåsen når den ikke er i bruk. Den beskytter effektivt mot uønsket lukt når vannet tørker ut.

Standard på Purus Line.



mm og er
sikrer en



Produktsortiment og konstruksjonstyper

Både Purus Line og Purus Corner er testet for alle gulvtyper. Det betyr at du kan få et elegant og sikkert gulvsluk enten du har trebjelkelag- eller betonggulv.

For å gjøre det enda enklere leveres Purus Line med monteringssett for både tre og betong.

Twist

Finnes i målene:

90 x 600 mm

90 x 700 mm

90 x 800 mm

90 x 900 mm

90 x 1000 mm



Tile

Finnes i målene:

65 x 600 mm

65 x 700 mm

65 x 800 mm

65 x 900 mm

65 x 1000 mm



Corner

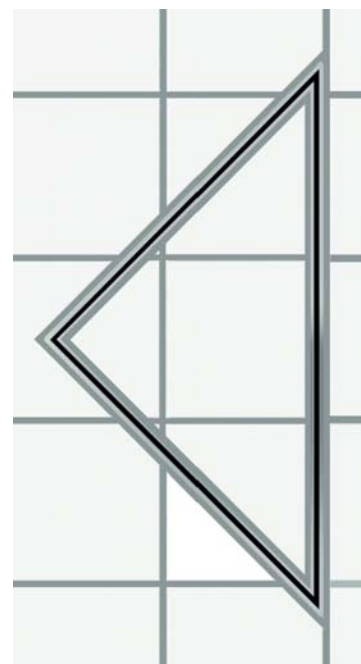
Finnes i målene:

297 x 297 x 420 mm

(Twist)

240 x 240 x 340 mm

(Tile)



Bruksområder

Purus Line og Corner er konstruert for å forankres i gulvbjelkelaget (betong eller tre) for å fungere på tross av eventuelle bevegelser mellom gulv og vegg. Medfølgende monteringsanvisning kan lastes ned fra www.joti.no

Øvrig

Purus Line leveres med valgfritt utløp og komplett med NOOD luktlås, rist, klemramme, hårsil og monteringssett for tre- og betonggulv. Monteringsanvisning følger.

Godkjenning

Purus Line er testet av SP i henhold til EN 1253 og typegodkjent av SITAC i henhold til Boverkets Byggregler BBR. Oppfyller krav i henhold til AMA VVS & Kyl 09. SINTEF godkjent, sertifikat nr. 20123



Purus AB er sertifisert i henhold til ISO 9001. Alle Purus produkter av plast, støpejern og rustfritt stål kan gjenvinnes.

Purus AB er tilsluttet REPA-registeret.

Twist

Slukdel:	L:600	L:700	L:800	L:900	L:1000	Corner
Side Ø50	340 18 02	340 18 19	340 18 38	340 18 57	340 18 76	340 18 94
Side Ø75	340 18 01	340 18 18	340 18 37	340 18 56	340 18 75	340 18 93
Bunn Ø50	340 18 04	340 18 22	340 18 41	340 18 59	340 18 78	340 18 96
Bunn Ø75	340 18 03	340 18 21	340 18 39	340 18 58	340 18 77	340 18 95
Gavel Ø50	340 18 06	340 18 24	340 18 43	340 18 62	340 18 81	340 18 98
Gavel Ø75	340 18 05	340 18 23	340 18 42	340 18 61	340 18 79	340 18 97
Lav Side Ø40*	340 18 08	340 18 26	340 18 46	340 18 64	340 18 83	340 19 01
Lav Side Ø50	340 18 07	340 18 25	340 18 45	340 18 63	340 18 82	340 18 99

Tile

Slukdel:	L:600	L:700	L:800	L:900	L:1000	Corner
Side Ø50	340 18 11	340 18 28	340 18 48	340 18 66	340 18 85	340 19 03
Side Ø75	340 18 09	340 18 27	340 18 47	340 18 65	340 18 84	340 19 02
Bunn Ø50	340 18 13	340 18 32	340 18 51	340 18 68	340 18 87	340 19 05
Bunn Ø75	340 18 12	340 18 31	340 18 49	340 18 67	340 18 86	340 19 04
Gavel Ø50	340 18 15	340 18 34	340 18 53	340 18 71	340 18 89	340 19 07
Gavel Ø75	340 18 14	340 18 33	340 18 52	340 18 69	340 18 88	340 19 06
Lav Side Ø40*	340 18 17	340 18 36	340 18 55	340 18 73	340 18 92	340 19 09
Lav Side Ø50	340 18 16	340 18 35	340 18 54	340 18 72	340 18 91	340 19 08

* Ekskl. vannlås som evt. må bestilles separat.

Monteringssett for trebjelkelagsgulv og støpte gulv, frittstående og mot vegg

Settet inneholder monteringsramme og skruer for trebjelkelag med påstøp i alternative høyder; 0, 13 og 25 mm.

Høyde (mm): Line Corner

H: 0	340 19 11	340 19 18
H: 13	340 19 12	340 19 21
H: 25	340 19 14	340 19 22



Purus Joti AS

Malerhaugveien 25, Postboks 6206 Etterstad 0602 Oslo

Telefon + 47 - 23 03 76 50

Telefax + 47 - 23 03 76 51

joti@joti.no

www.joti.no