



# FDV-DOKUMENTASJON

## Forvaltning, drift og vedlikehold

### Purus Corner

Designsluk i rustfritt stål med trekanttopp

Versjon 1  
September 2008  
ultra design-2091

## 1. Innledning / Produktbeskrivelse

Purus Corner, designsluk i rustfritt stål med trekanttopp. Slukdel m/vannlås i PP-plast. Vannlås av typen NOOD som virker som lukstopp selv om vannlås er tom for vann. Slukdel valgbar i 10 alternative versjoner.

#### BRUKSOMRÅDE:

Boligsluk. Kan brukes i trebjelkelagsgulv og støpte gulv. Med overliggende eller underliggende membran.

Rister i 8 ulike mønstre. Klemramme for innfesting av membran. Monteringssett for forskjellige gulvløsninger.

#### GODKJENNINGER:

Godkjent av SITAC,

## 2. Hoveddata

#### MATERIALE:

Rist, ramme og renne: Rustfritt stål En 1.4404/SS2347  
Godstykkelse: 1,5 mm  
Slukpott og vannlås: Polypropylene (PP)  
PP er sveisbart og kjemikaliebestandig.

#### KAPASITET

50 mm sideutløp  
50 mm bunnutløp  
75 mm sideutløp  
75 mm bunnutløp

#### M/VANNLÅS:

0,821 l/s  
1,471 l/s  
1,023 l/s  
1,826 l/s

#### U/VANNLÅS:

1,821 l/s  
  
  
3,168 l/s

#### KOMPONENTER:

Rister:	ArtDeco	NRF 340 13 21
	Calypso	NRF 340 13 22
	Classic	NRF 340 12 23
	Drop	NRF 340 13 24
	Twist	NRF 340 13 25
	Tile*	NRF 340 13 28
	Steel	NRF 340 13 27
	Wave	NRF 340 13 26
Rammer:	Høyre/venstre	NRF 340 12 17
	Frittstående	NRF 340 12 59
	Mot vegg, sentrert	NRF 340 12 39
Rennedel:	Med klemramme	NRF 340 12 09
	Uten klemramme	NRF 340 15 87
Slukdel:	Side 50	NRF 340 10 62
	Side 75	NRF 340 10 61
	Bunn 50	NRF 340 10 64
	Bunn 75	NRF 340 10 63
	Trakt side 32	NRF 340 10 71
	Trakt side 40	NRF 340 10 72
	Side an boring 50	NRF 340 10 66
	Side an boring 75	NRF 340 10 65
	Bunn an boring 50	NRF 340 10 68
	Bunn an boring 75	NRF 340 10 67

Forhøyning: Justerbar 43-72 mm NRF 340 15 77

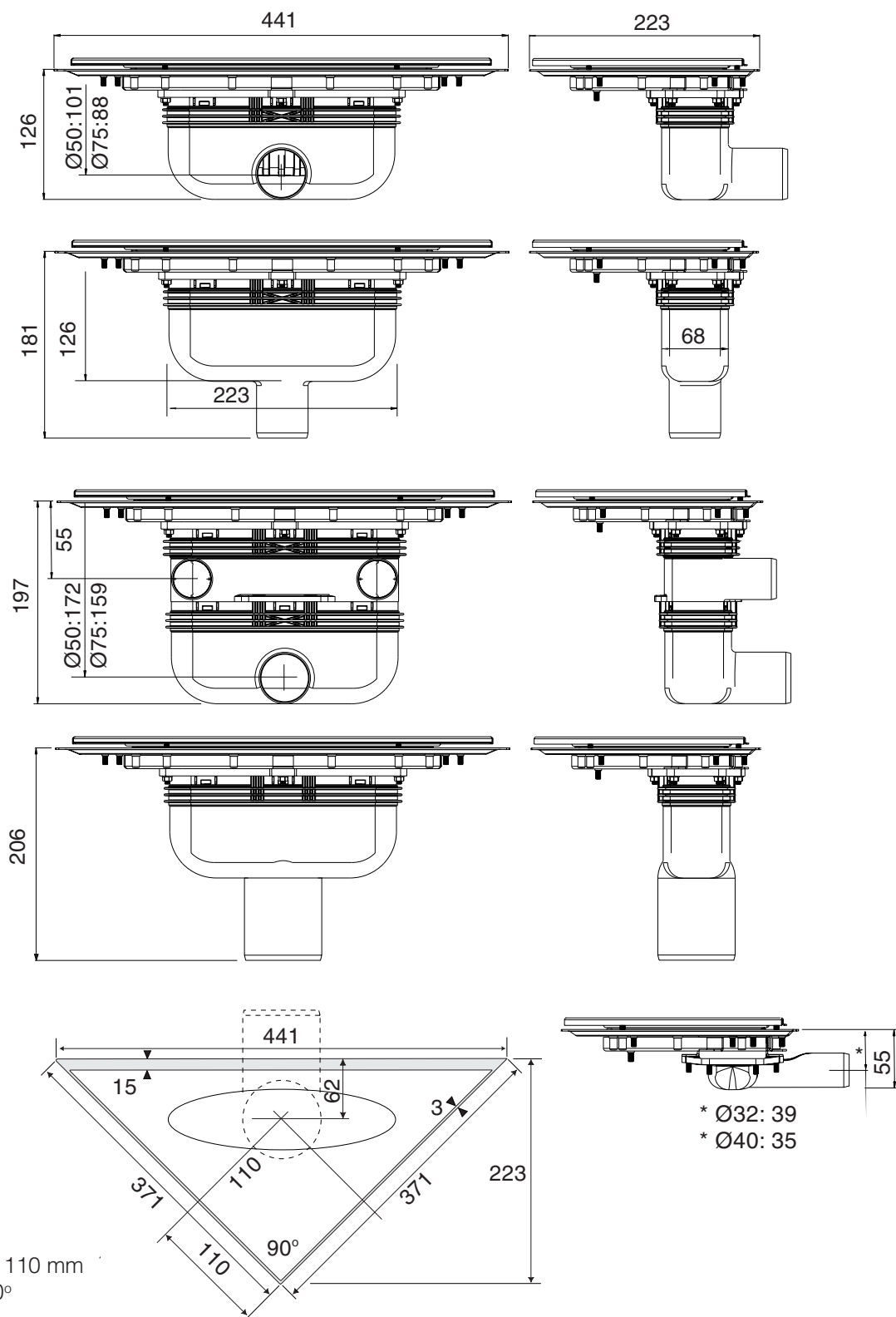
Monteringssett: Trebjelkelag mot vegg  
Påstøp H: 0 NRF 340 15 09  
Påstøp H: 13 NRF 340 15 18  
Påstøp H: 25 NRF 340 15 27

Frittstående  
Påstøp H: 0 NRF 340 15 37  
Påstøp H: 13 NRF 340 15 47  
Påstøp H: 25 NRF 340 15 57

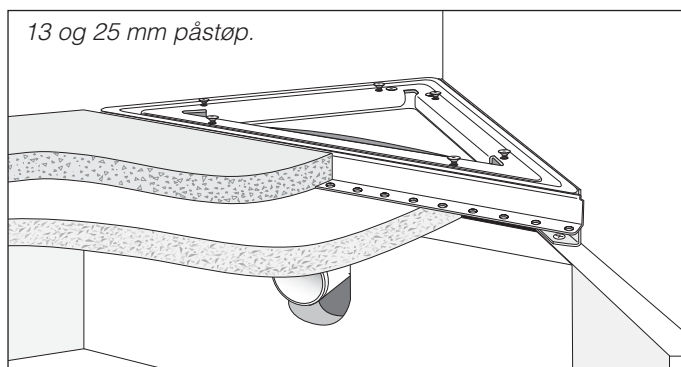
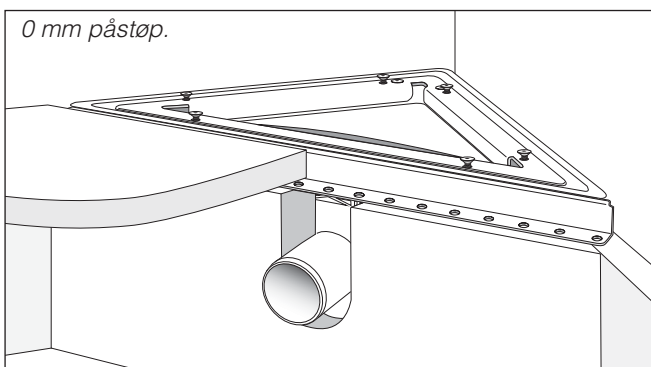
Støpt gulv  
Mot vegg NRF 340 15 63  
Frittstående NRF 340 15 67

\* OBS! på risttypen Tile er også rammen integrert i risten

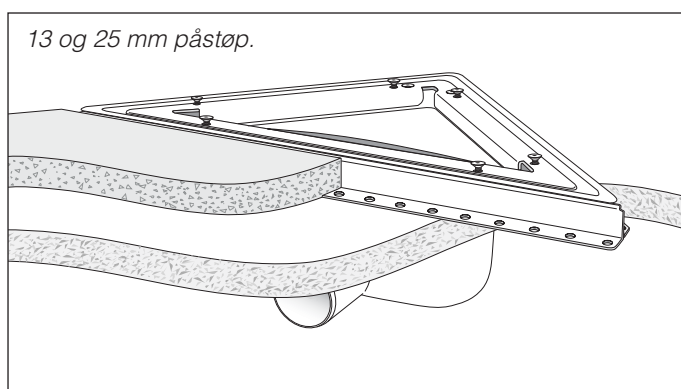
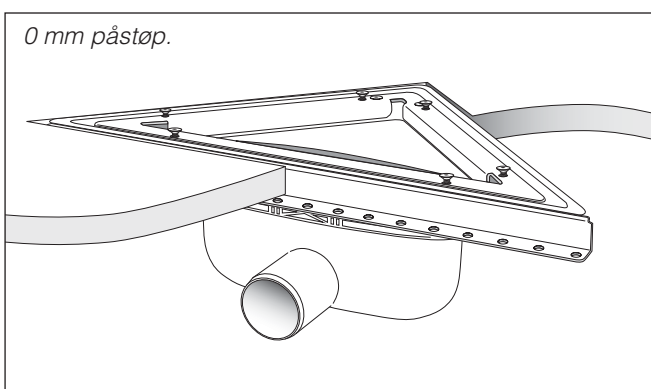
Måltegning  
Corner



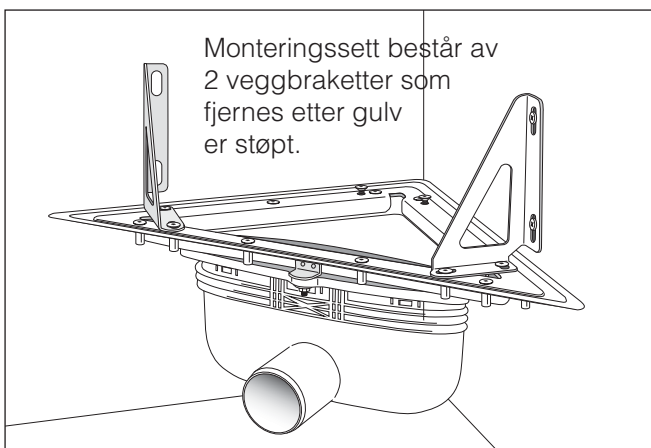
## Monteringssett for trebjelkelag mot vegg



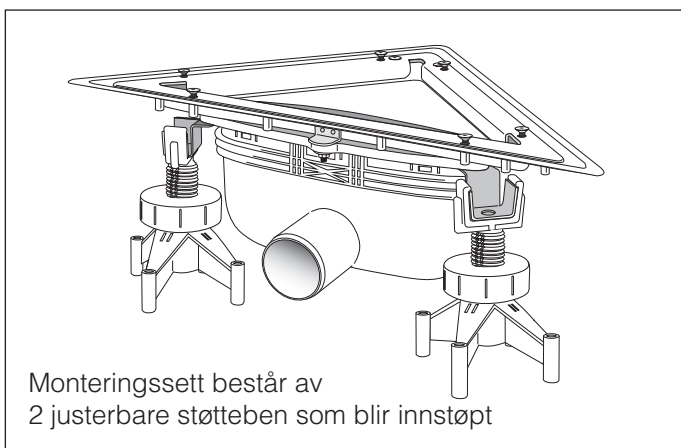
## Monteringssett for trebjelkelag, frittstående



## Monteringssett for støpt gulv, mot vegg



## Monteringssett for støpt gulv, frittstående



Komplett monteringsanvisning med alle alternative gulvtyper følger produktet og/eller kan lastes ned fra [www.joti.no](http://www.joti.no)

**ARBEIDSTEMPERATUR:**  
Temp. område -30 - +95°C.

### DRIFTSSTOPP:

Tett rist:  
Fjern rist ved å løfte denne opp med en skrutrekker i en av ristens åpninger, rengjør og legg på plass.

Tett vannlås:  
Se 6. vedlikeholdsinstruks!

### KVALIFIKASJONSKRAV TIL OPERATØR:

Monteres av godkjent rørleggerfirma.

Vedlikehold kan utføres av ukvalifisert personell som følger vedlikeholdsinstruks.

## 6. Vedlikeholdsinstruks

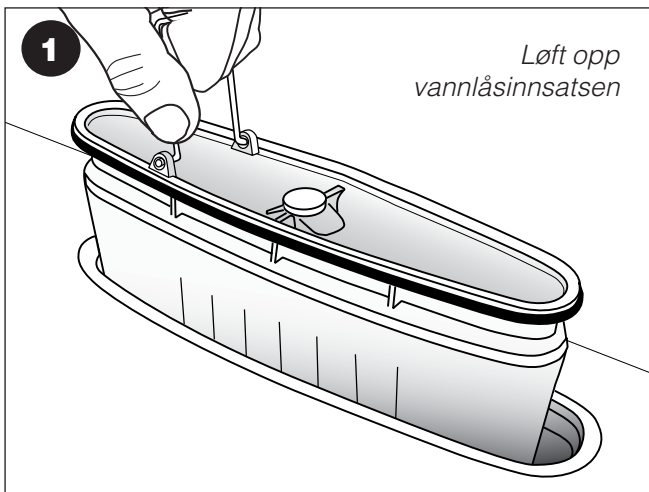
### DAGLIG VEDLIKEHOLD:

Det er normalt ikke nødvendig med daglig vedlikehold.

### PERIODISK VEDLIKEHOLD:

Kontroll og innvendig renhold av vannlås og renne/slukdel hvert 1/2 år eller etter behov.

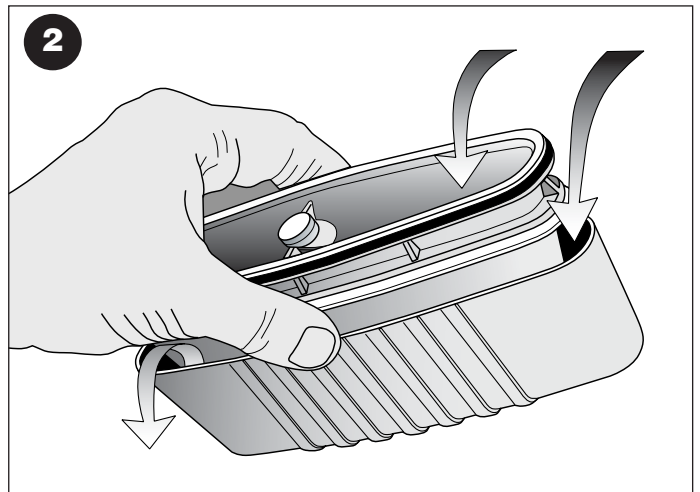
Ved evt. skifte av klemring må det utvises spesiell aktsomhet. Se forøvrig monteringsanvisning.



- Spyl vannlåsen med vann ved behov.  
(se tegning 2!)

- Montér tilbake vannlåsen i sluket.

**TIPS:** Stikk fingrene ned i vannlåsen og press litt til siden for at den skal løsne lett.



Hold vannlåsen med den fjærbelastede koppen åpen mens den spyles på begge sider.  
Bruk evt. en liten børste. Kontrollér at pakningen er ren, for optimal tetthet.

### AVFALLSHÅNDTERING OG DESTRUKSJON:

Slukrist, ramme og rennedel er produsert i rustfritt stål og kan gjenvinnes.

Slukpotte og vannlås er produsert i Polypropylene (PP) og kan brennes uten at det oppstår skadelige gasser.

### HMS (HELSE MILJØ OG SIKKERHET)

Purus Corner gir ingen helserisiko og miljøskader, verken ved montering eller i bruk.

Bruk gummihansker ved rengjøring av vannlåsen.

SE KOMPONENTLISTE UNDER 2. HOVEDDATA!

**ØVRIGE RESERVEDELER:**

- Komplet vannlås NOOD for Line/Corner NRF 340 13 31
- Skruer til klemramme dim. M5x6 mm  
(pose med 20 stk.) NRF 340 13 33
- Pakning (mellom vannlås og rennedel)  
Line/Corner NRF 340 13 32

## 8. Firmaopplysninger

**PRODUSENT:**  
PURUS VÄSTBO AB

**BESØKSADRESSE**  
Ljunggatan 29  
333 32 Smålandsstenar  
SVERIGE

**POSTADRESSE**  
Box 4  
333 21 Smålandsstenar

Tlf. +46- 37 14 06 50

**REPRESENTERES I NORGE AV:**  
PURUS JOTI AS

**BESØKSADRESSE**  
Malerhaugveien 25  
1661 Oslo

**POSTADRESSE**  
Postboks 62 06 Etterstad  
0602 Oslo

Tlf. 23 03 76 50 - Fax 23 03 76 51  
[www.joti.no](http://www.joti.no)