



# FDV-DOKUMENTASJON

## Forvaltning, drift og vedlikehold

### K-FLEX sluk

Fra 2009

Gulvsluk i plast med side- og bunnutløp i 0, 45 og 87,5°  
Utløpsdiameter i 50, 75 og 110 mm.

Versjon 1  
November 2011  
ultra design-2814

## 1. Innledning / Produktbeskrivelse

Joti K-FLEX sluk er et boligsluk produsert i Polypropylene (PP). Sluket har klemring som er festet med 6 skruer.

Sluket leveres i 5 versjoner, Ø 50, 75 og 110 mm. Med avløpsvinkel i 0, 45 og 87,5°

K-FLEX betyr kombinasjon/fleksibel ved at sluket fungerer som avløpstrakt når vannlås ikke monteres og fleksibel topp gjør at toppen kan vinkles 4° etter innstøpning for å rette evt. skjevhet.

### BRUKSOMRÅDE:

Boligsluk. For støpte gulv. Med membran tilsluttet via skrudd klemring.

NRF nr.	TYPE	ØD mm	UTLØP
340 16 75	KF 50, 87,5°	50	Sideutløp, rett
340 16 76	KF 75, 87,5°	75	Sideutløp, rett
340 16 74	KF 75, 45°	75	Skrått utløp
340 16 72	KF 75, 0°	75	Bunnutløp
340 16 73	KF 110, 0°	110	Bunnutløp

### GODKJENNINGER:

NBI sertifisert iht. produktstandard EN 1253

## 2. Hoveddata

### MATERIALE:

Slukpotte og vannlås: Polypropylene (PP)  
PP er sveisbart og kjemikaliebestandig.  
Skruer: Rustfrie A2

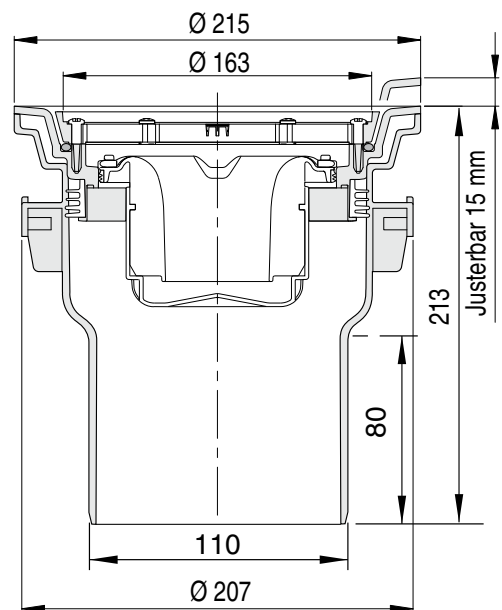
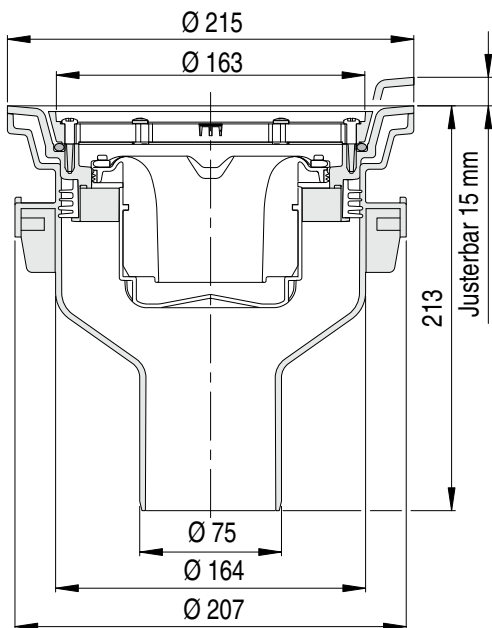
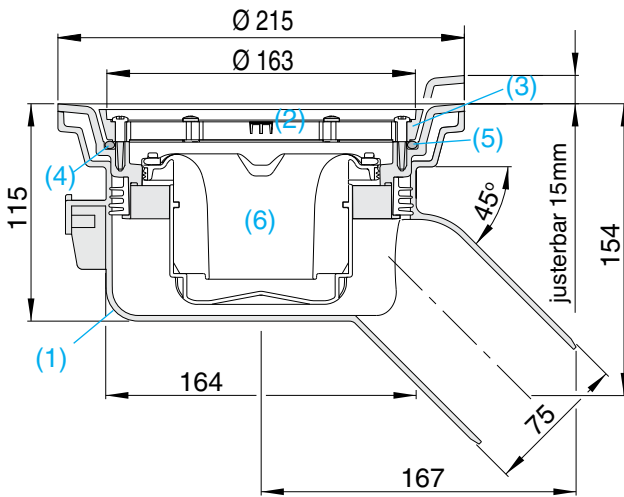
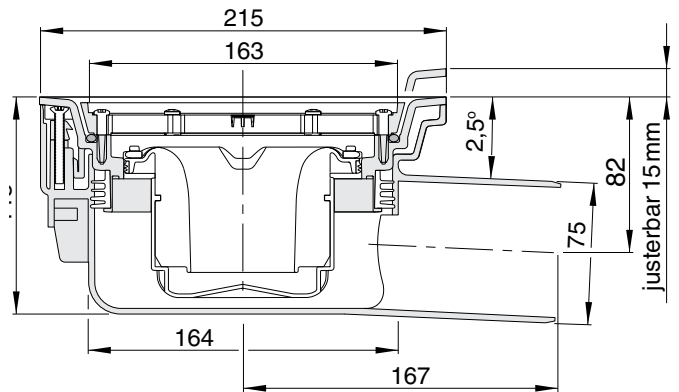
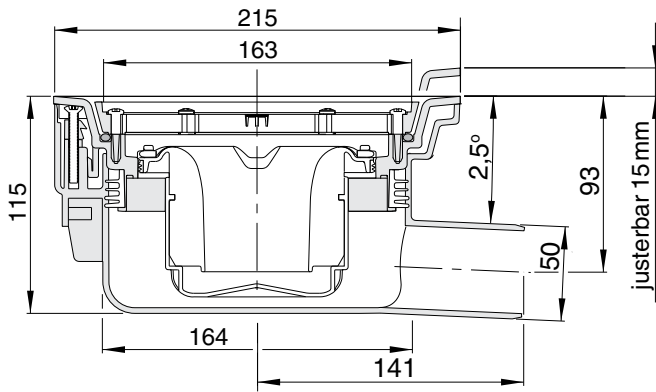
### KAPASITET (liter pr. sekund)

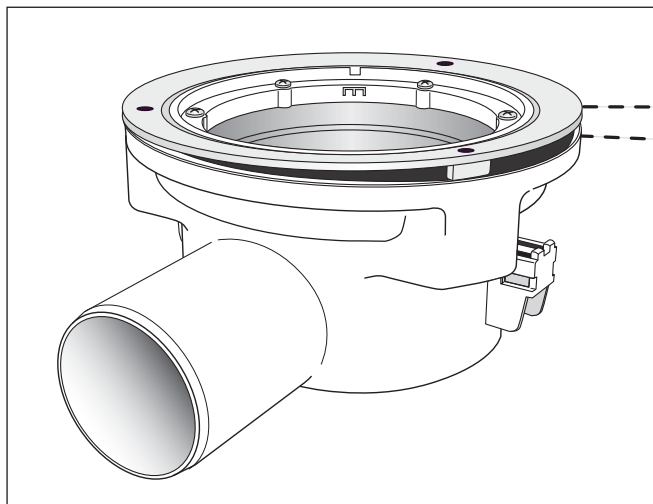
- *Avrenning fra gulv:*  
Over rist 0,8 l/s
- *Dykking fra eksternt utstyr:*  
Dykking 0,6 l/s

### KOMPONENTER (Se tegning på neste side!):

Pos	Benevnelse	Ant	NRF nr.	Materiale
1	Slukpotte	1		PP-plast
2	Rist	1	340 23 13	PP-plast
3	Klemring	1	340 23 26	PP-plast
4	Skruer for klemring 5x25 mm	6	340 23 42	Rustfri A2
5	Tetningsring for belegg	1	340 11 42	TPE-gummi
6	Vannlås (TYR)	1	340 11 93	PP-plast

Måltegning K-FLEX sluk





Monteringsanvisning følger med sluket ved levering og/eller kan lastes ned fra [www.joti.no](http://www.joti.no)

**FORHØYNINGSRINGER****NRF NR.**

Faste:

13 mm m/klemring	340 17 03
25 mm m/klemring	340 17 05
37 mm m/klemring	340 17 06

Kappbare:

50-130 mm m/klemring	340 17 25
94-130 mm m/klemring og anbring	340 17 27

20-104 mm smøreflens	340 17 22
20-104 mm smøreflens + rist/ramme	340 17 24
68-104 mm smøreflens og anbring	340 17 28
68-104 mm smøreflens og anbring inkusiv rustfri rist/ramme	340 17 26

F-200, 30-90 mm membran under påstøp	340 17 11
F-155, 24-100 mm membran under påstøp	340 17 12

**ALTERNATIV VANNLÅS****NRF NR.**

Nood, plast

340 11 73



*NOODs bevegelige vannlåskopp er fjærbelastet og sørger for at vannlåsen er lukket når vannstanden synker.*

**ALTERNATIVE RISTER****NRF NR.**

Rustfri, hvit epoxy

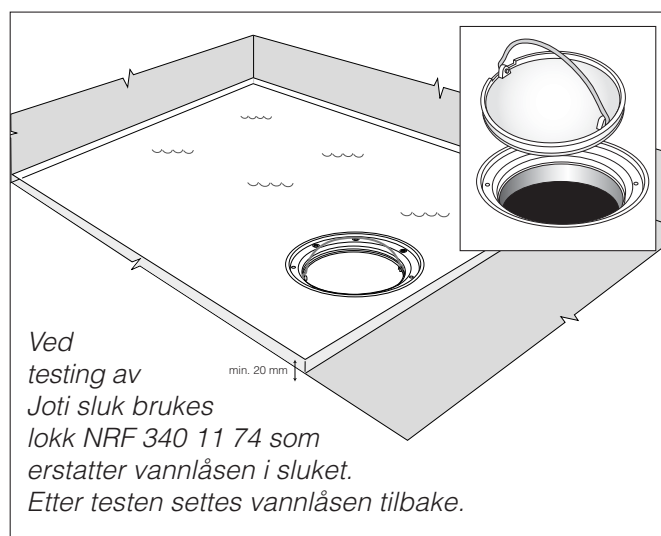
340 11 06

**VERKTØY****NRF NR.**

Støtteben (par)	340 11 21
JOTI kniven	340 11 03
JOTI innerlokk for tetthetstesting av membran	340 11 74

**FUNKSJONSTEST/SLUTTKONTROLL**

For å prøve tetthet til membran på gulv kan man bruke "vanntesten". Testen går ut på at man blokkerer sluket og fyller vann i det bassenget som membranen danner. Dersom det er mulig skal vannet stå minst 20 mm over slukristen i 24 timer, se illustrasjon!



**ARBEIDSTEMPERATUR:**

Temp. område -30 - +95°C.

**DRIFTSSTOPP:**

Tett rist:

Fjern rist ved å løfte denne opp med en skrutrekker i en av ristens åpninger, rengjør og legg på plass.

Tett vannlås:

Se 6. vedlikeholdsinstruks!

**KVALIFIKASJONSKRAV TIL OPERATØR:**

Monteres av godkjent rørleggerfirma.

Vedlikehold kan utføres av ukvalifisert personell som følger vedlikeholdsinstruks.

## 6. Vedlikeholdsinstruks

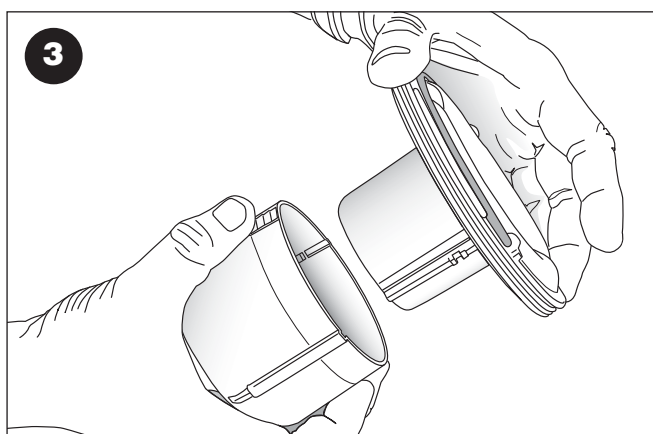
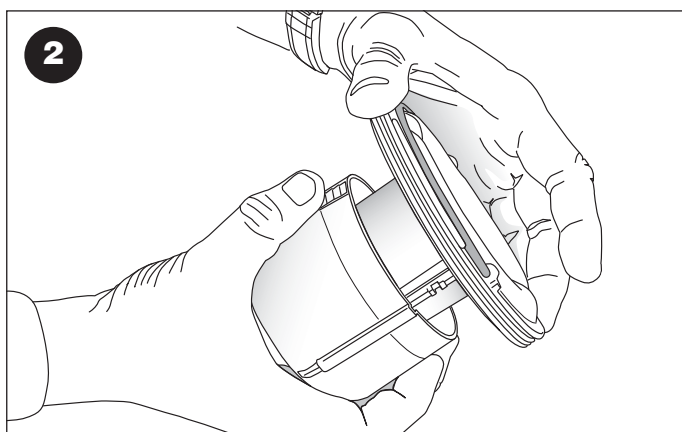
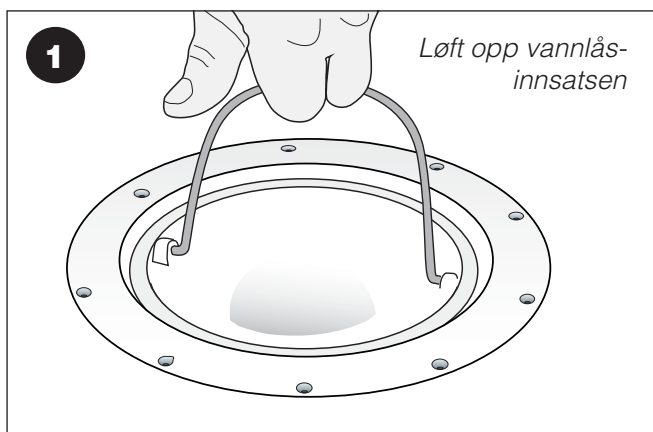
**DAGLIG VEDLIKEHOLD:**

Det er normalt ikke nødvendig med daglig vedlikehold.

**PERIODISK VEDLIKEHOLD:**

Kontroll og innvendig renhold av vannlås og slukdel hvert 1/2 år eller etter behov.

Ved evt. skifte av klemring må det utvises spesiell aktsomhet. Se forøvrig monteringsanvisning.



Eksemplene viser standard vannlås TYR. Hvis sluket er utstyrt med vannlås NOOD er prosedyren den samme, bortsett fra at vannlåsen ikke kan deles.

NOOD må holdes åpen med en finger eller tilsvarende mens rehold pågår

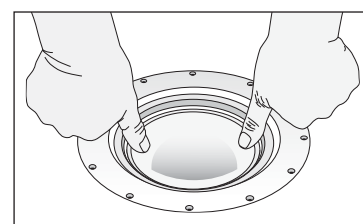
Risten fjernes ved at man stikker en skrutrekker eller annen spissgjenstand i åpningene og vipper opp.

Vannlåsen løftes opp med håndtaket (fig.1).

Når vannlåsen er tatt ut av sluket kan den deles ved at man presser med tommelen på siden av vannlås-koppen samtidig som man trekker toppen opp (fig. 2-3).

Spyl vannlåsen og slukets innside ren med vann ved behov. Det kan evt. brukes en liten børste for å løsne urenheter. Kontrollér at pakningen er ren for optimal tetthet.

Fukt pakningen med vann og monter deretter tilbake vannlåsen i sluket ved å presse rett ned.



## 6. Vedlikeholdsinstruks

## FDV: Joti K-FLEX-sluk

### AVFALLSHÅNTERING OG DESTRUKSJON:

Slukpotte, klemring og vannlås er produsert i Polypropylene (PP) og kan brennes uten at det oppstår skadelige gasser.

### HMS (HELSE MILJØ OG SIKKERHET)

Joti K-FLEX sluk gir ingen helserisiko og miljøskader, verken ved montering eller i bruk.  
Bruk gummihandsker ved rengjøring av vannlåsen.

## 7. Reservedelsliste

SE KOMPONENTLISTE UNDER 2. HOVEDDATA!

### RESERVEDELER

NRF nr.	Beskrivelse	Antall i pk.
340 23 26	Klemring med 6 skruer for K-plastsluk og 6 skruer for KS-sluk	1
340 11 42	O-ring for klemring- alle sluk, 154x5,7 mm	1
340 23 42	Skruer for plastsluk 5x25	6
340 11 93	Vannlås TYR	1
340 11 73	Vannlås NOOD med luktstopp og tilbakeslagsventil	1

## 8. Firmaopplysninger

**PRODUSENT:**  
PURUS AB

Södra Dragongatan 15  
275 32 Sjöbo  
SVERIGE

Tlf. +46- (0)10-41 44 900  
Fax +46- (0)10-41 44 900  
info@purus.se  
www.purus.se

**REPRESENTANT I NORGE:**  
PURUS JOTI AS

**BESØKSADRESSE**  
Glynitveien 21, 1400 Ski.

**POSTADRESSE**  
Postboks 157  
1401 Ski

Tlf. 23 03 76 50  
Fax 23 03 76 51  
www.joti.no