



# FDV-DOKUMENTASJON

## Forvaltning, drift og vedlikehold

### KS-sluk

Gulvsluk i plast med side- og bunnutløp i 0 og 87,5°  
Utløpsdiameter 75 mm.

Versjon 1  
Februar 2009  
ultra design-2091

## 1. Innledning / Produktbeskrivelse

Joti KS-sluk er et boligsluk produsert i Epoxybelagt støpejern. Sluket har klemring som er festet med 6 skruer.

Sluket leveres i 2 versjoner 75 mm med avløpsvinkel i 0 og 87,5°

KS; K betyr kombinasjon ved at sluket fungerer som avløpstrakt når vannlås ikke monteres.

S betyr støpejern

NRF nr.	TYPE	ØD mm	UTLØP
340 10 49	KS 75, 87,5°	75	Sideutløp, rett
340 10 51	KS 75, 0°	75	Bunnutløp

### BRUKSOMRÅDE:

Boligsluk. Kan brukes i trebjelkelagsgulv og støpte gulv. Med membran tilsluttet via skrudd klemring.

### GODKJENNINGER:

NBI sertifisert iht. produktstandard EN 1253  
Produktsertifikat nr. 1129

## 2. Hoveddata

### MATERIALE:

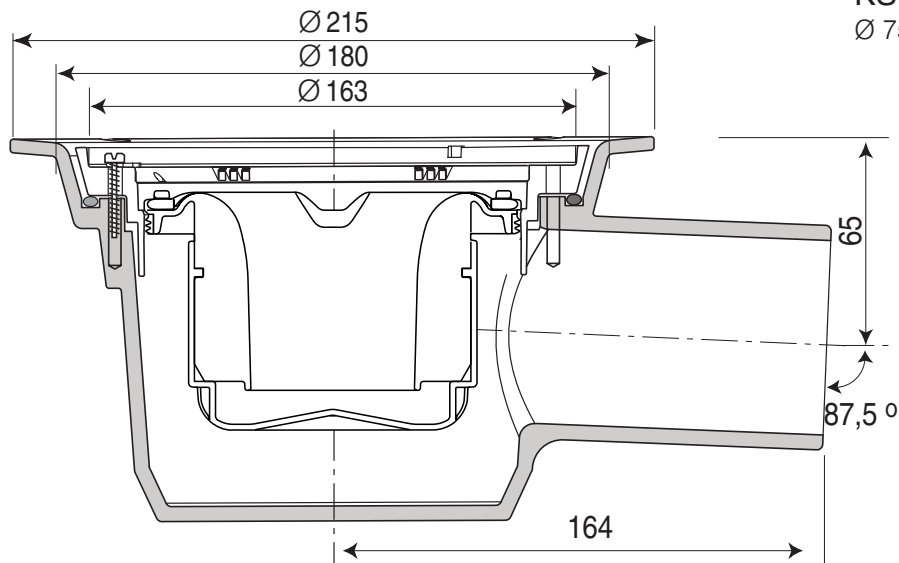
Slukpotte: Epoxybelagt støpejern  
Vannlås og klemring: Polypropylene (PP)  
PP er sveisbart og kjemikaliebestandig.  
Skruer: Rustfrie A2

### KAPASITET (liter pr. sekund)

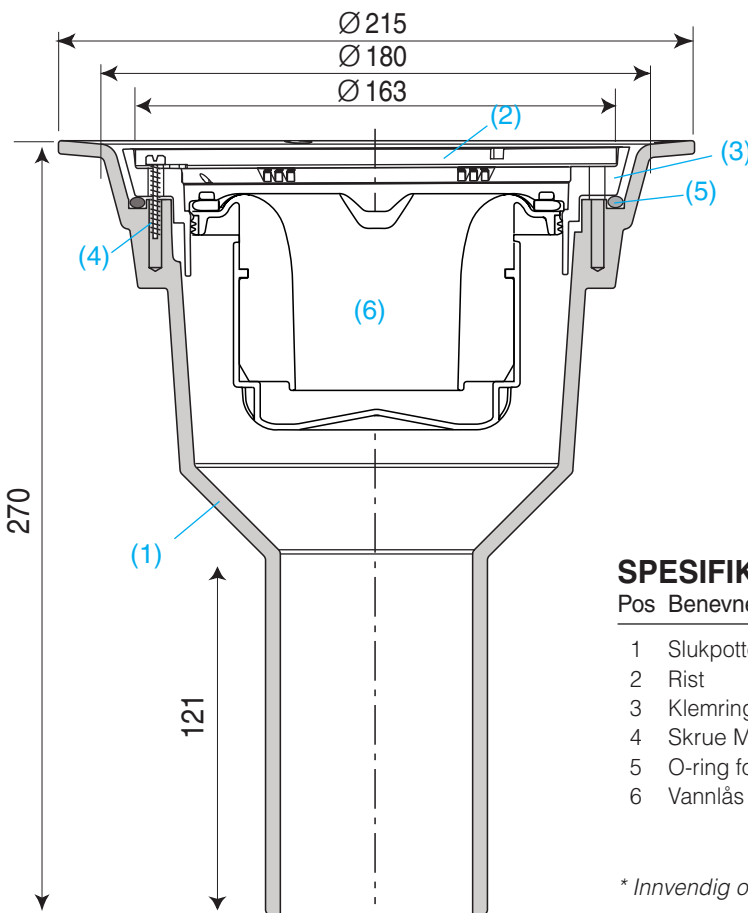
- *Avrenning fra gulv:*
  - Over rist 0,8 l/s
- *Dykking fra eksternt utstyr:*
  - Dykking 0,6 l/s
  - Over rist 0,8 l/s

KOMPONENTER (Se tegning på neste side!):

## Måltegning KS-sluk



**KS-SLUK SIDEUTLØP**  
Ø 75 mm NRF 340 10 49



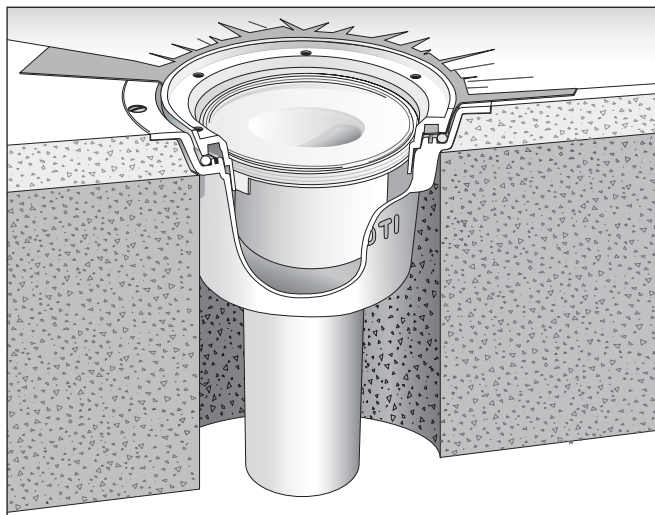
**KS-SLUK BUNNUTLØP**  
Ø 75 mm NRF 340 10 51

**SPESIFIKASJONER**

Pos	Benevnelse	Ant	NRF nr.	Materiale
1	Slukpote med utlpsstuss	1		Støpejern*
2	Rist	1	340 23 13	PP-plast
3	Klemring	1	340 11 75	PP-plast
4	Skrue M 5 x 25 for pos. 3	6	340 23 25	Rustfri A2
5	O-ring for belegg	1	340 11 42	SBR-gummi
6	Vannlås TYR	1	340 11 93	PP-plast

\* Innvendig og utvendig epoxybelagt, Rød

Alle mål er i mm



Monteringsanvisning følger med sluket ved levering og/eller kan lastes ned fra [www.joti.no](http://www.joti.no)

**FORHØYNINGSRINGER****NRF NR.**

Faste:

13 mm m/klemring

340 17 03

25 mm m/klemring

340 17 05

37 mm m/klemring

340 17 06

Kappbare:

50-130 mm m/klemring

340 17 25

94-130 mm m/klemring og anbring

340 17 27

20-104 mm smøreflens

340 17 22

20-104 mm smøreflens + rist/ramme

340 17 24

68-104 mm smøreflens og anbring

340 17 28

68-104 mm smøreflens og anbring

inkusiv rustfri rist/ramme

340 17 26

F-200, 30-90 mm membran under påstøp

340 17 11

F-155, 24-100 mm membran under påstøp

340 17 12

**MONTERINGSPLATER****NRF NR.**

Slukplate 350 x 350

340 11 19

Monteringsplate Ø225

340 11 65

**VERKTØY****NRF NR.**

JOTI forsenkerfres

340 11 41

JOTI kniven

340 11 03

JOTI innerlokk for tetthetstesting  
av membran

340 11 74

**FUNKSJONSTEST/SLUTTKONTROLL**

For å prøve tetthet til membran på gulv kan man bruke "vanntesten". Testen går ut på at man blokkerer sluket og fyller vann i det bassenget som membranen danner. Dersom det er mulig skal vannet stå minst 20 mm over slukristen i 24 timer, se illustrasjon!

**ALTERNATIV VANNLÅS****NRF NR.**

Nood, plast

340 11 73

Nood, rustfri

338 46 73

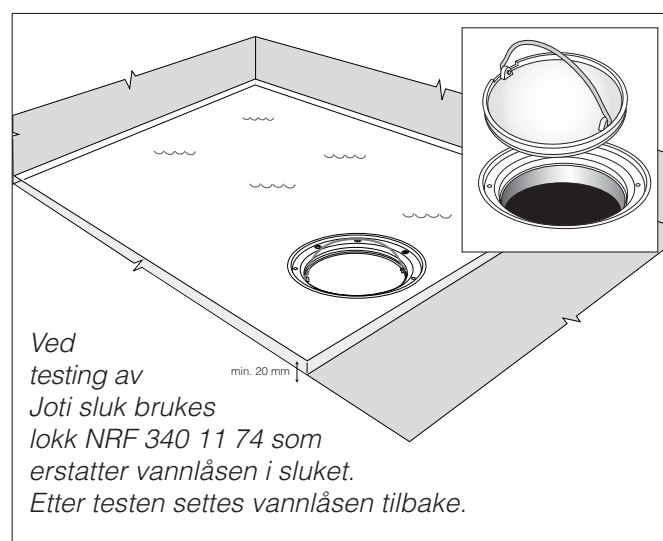


*NOODs bevegelige vannlåskopp er fjærbelastet og sørger for at vannlåsen er lukket når vannstanden synker.*

**ALTERNATIVE RISTER****NRF NR.**

Rustfri, hvit epoxy

340 11 06



**ARBEIDSTEMPERATUR:**

Temp. område -30 - +95°C.

**DRIFTSSTOPP:**

Tett rist:

Fjern rist ved å løfte denne opp med en skrutrekker i en av ristens åpninger, rengjør og legg på plass.

Tett vannlås:

Se 6. vedlikeholdsinstruks!

**KVALIFIKASJONSKRAV TIL OPERATØR:**

Monteres av godkjent rørleggerfirma.

Vedlikehold kan utføres av ukvalifisert personell som følger vedlikeholdsinstruks.

## 6. Vedlikeholdsinstruks

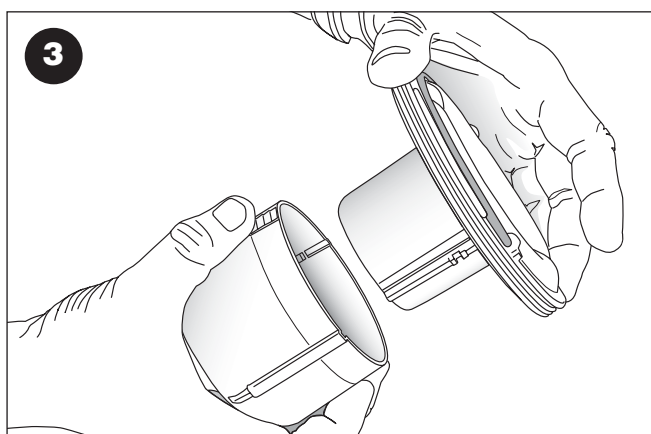
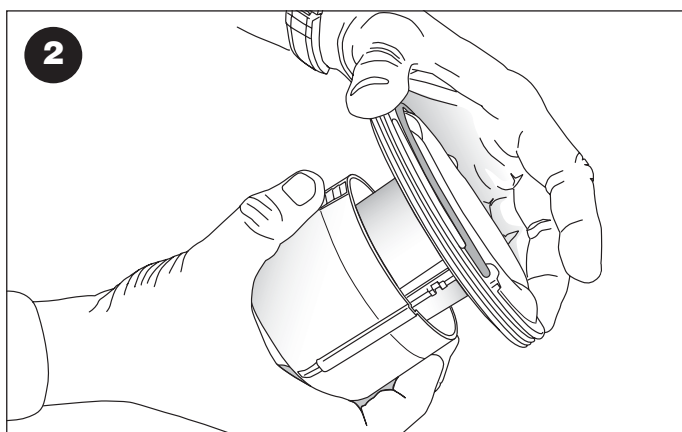
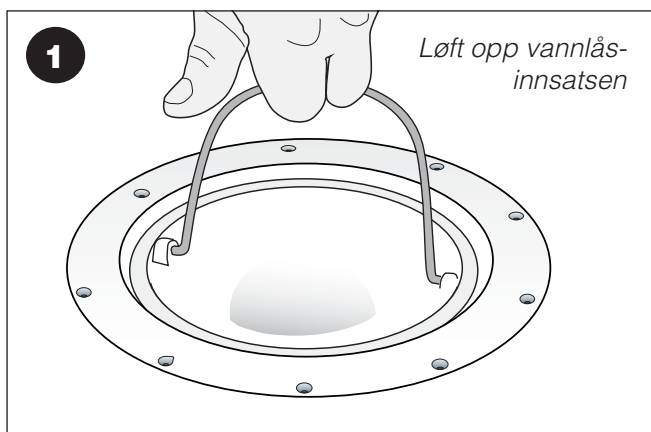
**DAGLIG VEDLIKEHOLD:**

Det er normalt ikke nødvendig med daglig vedlikehold.

**PERIODISK VEDLIKEHOLD:**

Kontroll og innvendig renhold av vannlås og slukdel hvert 1/2 år eller etter behov.

Ved evt. skifte av klemring må det utvises spesiell aktsomhet. Se forøvrig monteringsanvisning.



Risten fjernes ved at man stikker en skrutrekker eller annen spissgjenstand i åpningene og vipper opp.

Vannlåsen løftes opp med håndtaket (fig.1).

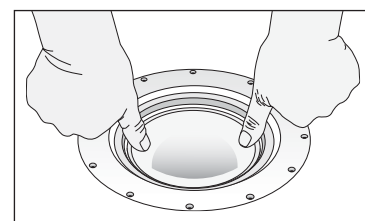
Når vannlåsen er tatt ut av sluket kan den deles ved at man presser med tommelen på siden av vannlås-koppen samtidig som man trekker toppen opp (fig. 2-3).

Spyl vannlåsen og slukets innside ren med vann ved behov. Det kan evt. brukes en liten børste for å løsne urenheter. Kontrollér at pakningen er ren for optimal tetthet.

Eksemplene viser standard vannlås TYR. Hvis sluket er utstyrt med vannlås NOOD er prosedyren den samme, bortsett fra at vannlåsen ikke kan deles.

NOOD må holdes åpen med en finger eller tilsvarende mens rehold pågår

Fukt pakningen med vann og monter deretter tilbake vannlåsen i sluket ved å presse rett ned.



## 6. Vedlikeholdsinstruks

## FDV: Joti KS-sluk

### AVFALLSHÅNDTERING OG DESTRUKSJON:

Slukpotte er produsert i epoxybelagt støpejern og kan gjenvinnes.

Klemring og vannlås er produsert i Polypropylene (PP) og kan brennes uten at det oppstår skadelige gasser.

### HMS (HELSE MILJØ OG SIKKERHET)

Joti KS-sluk gir ingen helserisiko og miljøskader, verken ved montering eller i bruk.

Bruk gummihandsker ved rengjøring av vannlåsen.

## 7. Reservedelsliste

### SE KOMPONENTLISTE UNDER 2. HOVEDDATA!

#### RESERVEDELER

NRF nr.	Beskrivelse	Tidsrom	Antall i pk.
340 11 75	Klemring med 6 skruer for K-plastsluk og 6 skruer for KS-sluk	Fra 2004	1
340 11 42	O-ring for klemring- alle sluk, 154x5,7 mm	Fra 1991	1
340 23 25	Skruer for støpejernsluk M5x25	Fra 1991	6
340 11 93	Vannlås TYR	Fra 2009	1
340 11 73	Vannlås NOOD for K- og KS-sluk med lukstopp og tilbakeslagsventil	Fra 2004	1
340 11 77	Rehabsett, vannlås/klemring K- og KS-sluk	Fra 2004	1

## 8. Firmaopplysninger

### PRODUSENT:

PURUS JOTI AS

### BESØKSADRESSE

Malerhaugveien 25  
1661 Oslo

### POSTADRESSE

Postboks 6206 Etterstad  
0602 Oslo

Tlf. 23 03 76 50 - Fax 23 03 76 51  
www.joti.no