



FDV-DOKUMENTASJON

Forvaltning, drift og vedlikehold

M-sluk

Lavtbyggende gulvsluk i plast
med sideutløp i 87,5

Versjon 2
November 2011
ultra design-2814

1. Innledning / Produktbeskrivelse

Joti M-sluk er et boligsluk produsert i Polypropylene (PP). Vannlåsen (luktlås) er av typen NOOD og virker som luktstopp selv om vannlås er tom for vann. Sluket har klemring som er festet med 6 skruer. Sluket leveres i 3 versjoner, Ø 32, 40 og 50 mm.

NRF nr.	TYPE	ØD mm	UTLØP
340 10 52	M 32	32	Sideutløp, rett
340 10 54	M 40	40	Sideutløp, rett
340 10 53	M 50	50	Sideutløp, rett

BRUKSOMRÅDE:

Boligsluk. Kan brukes i trebjelkelagsgulv og støpte gulv. Med membran tilsluttet via skrudd klemring.

GODKJENNINGER:

2. Hoveddata

MATERIALE:

Slukpotte og vannlås: Polypropylene (PP)
PP er sveisbart og kjemikaliebestandig.
Skruer: Rustfrie A2

KAPASITET (liter pr. sekund)

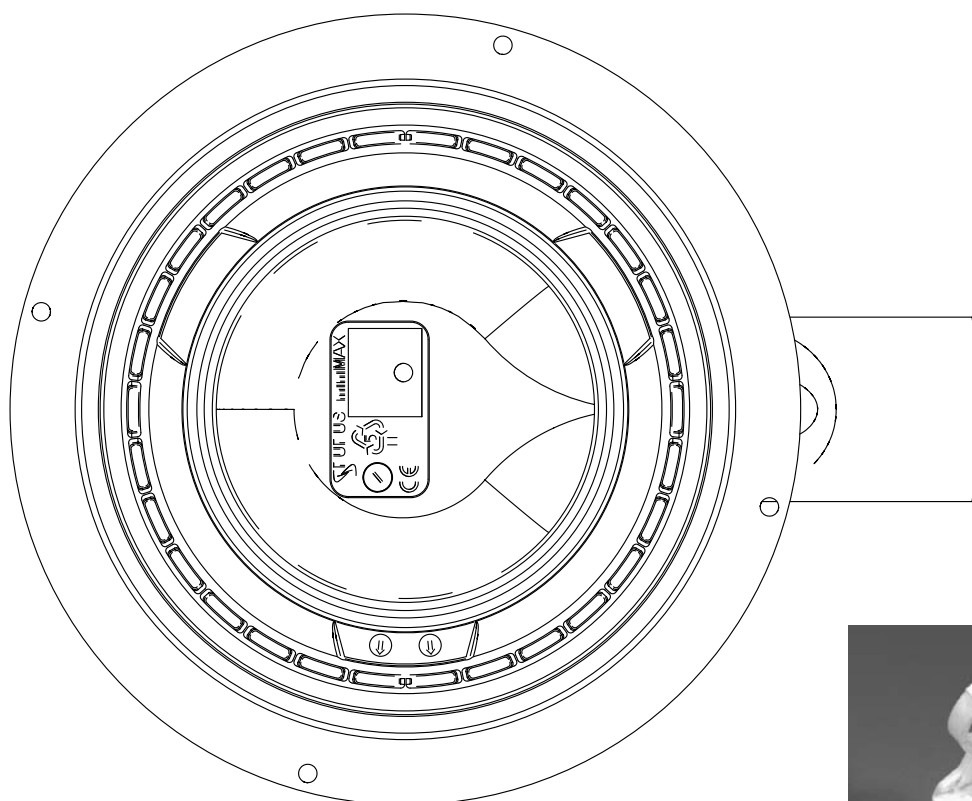
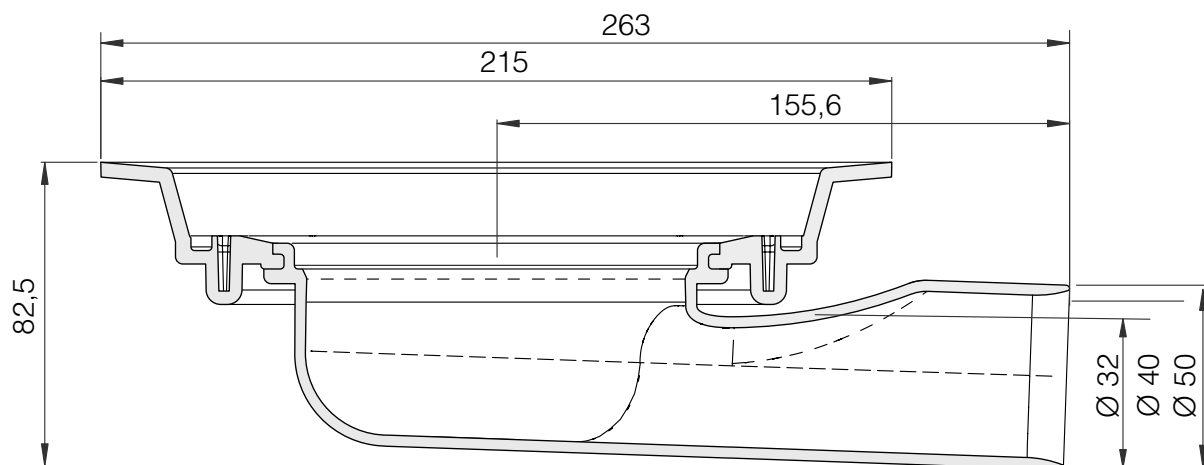
MODELL:	M/LUKTLÅS:	U/LUKTLÅS:
M 32	0,46	0,55
M 40	0,77	0,99
M 50	1,01	1,34

Alle verdier er med standard plastrist som følger sluket.

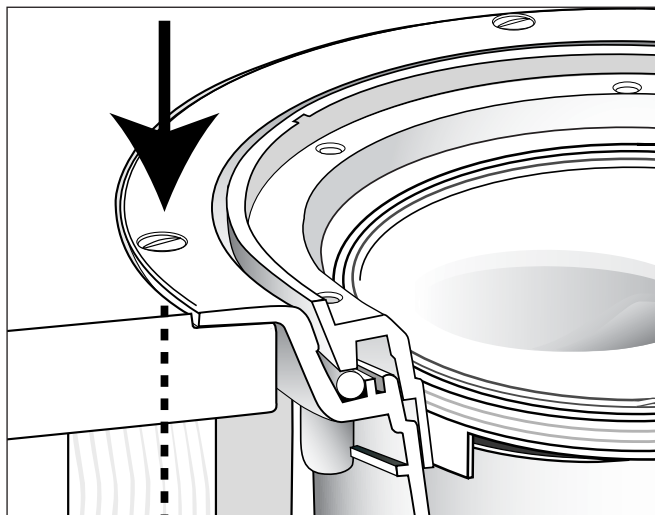
KOMPONENTER:

Slukpotte M32	1	
Slukpotte M40	1	
Slukpotte M50	1	
Klemring	1	NRF 340 23 26
O-ring	1	NRF 340 11 42
Rist, dråpemønster	1	NRF 340 23 13
Luktlås NOOD	1	NRF 340 11 92
Skruer PT 5x30	6	NRF 340 23 28

Måltegning M-sluk



Luktlåsen NRF 340 11 92 er av typen NOOD, en luktlås/ tilbakeslagsventil som fungerer ved at den fjærbelastede kappen lukker uavhengig av vann.



Monteringsanvisning følger med sluket ved levering og/eller kan lastes ned fra www.joti.no

FORHØYNINGSRINGER

Faste:

13 mm m/klemring

25 mm m/klemring

37 mm m/klemring

Kappbare:

50-130 mm m/klemring

94-130 mm m/klemring og anboring

20-104 mm smøreflens

20-104 mm smøreflens + rist/ramme

68-104 mm smøreflens og anboring

68-104 mm smøreflens og anboring

inkusiv rustfri rist/ramme

F-200, 30-90 mm membran under påstøp 340 17 11

F-155, 24-100 mm membran under påstøp 340 17 12

NRF NR.

340 17 03

340 17 05

340 17 06

340 17 25

340 17 27

340 17 22

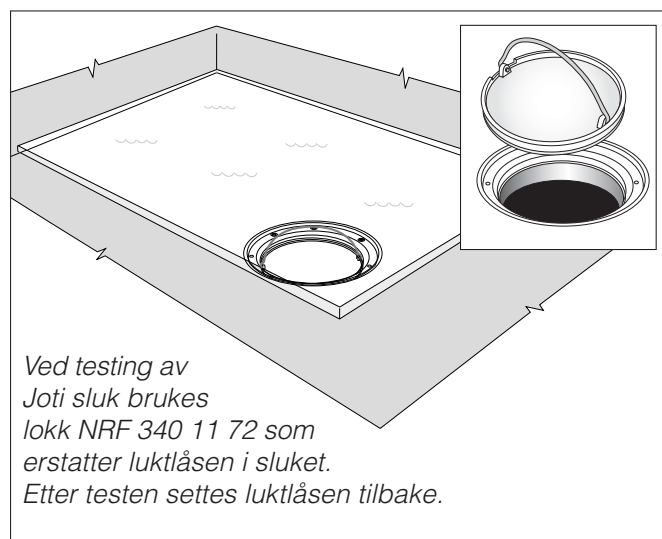
340 17 24

340 17 28

340 17 26

FUNKSJONSTEST/SLUTTKONTROLL

For å prøve tetthet til membran på gulv kan man bruke "vanntesten". Testen går ut på at man blokkerer sluket og fyller vann i det bassenget som membranen danner. Dersom det er mulig skal vannet stå minst 20 mm over slukristen i 24 timer, se illustrasjon!



Ved testing av Joti sluk brukes lokk NRF 340 11 72 som erstatter luktlåsen i sluket. Etter testen settes luktlåsen tilbake.

MONTERINGSPLATER

Slukplate 350 x 350

Monteringsplate Ø225

NRF NR.

340 11 19

340 11 65

VERKTØY

JOTI forsenkerfres

Støtteben (par)

JOTI kniven

JOTI innerlokk for tetthetstesting av membran

NRF NR.

340 11 41

340 11 21

340 11 03

340 11 74

ARBEIDSTEMPERATUR:
Temp. område -30 - +95°C.

DRIFTSSTOPP:

Tett rist:
Fjern rist ved å løfte denne opp med en skrutrekker i en av ristens åpninger, rengjør og legg på plass.

Tett vannlås (lukstopp):
Se 6. vedlikeholdsinstruks!

KVALIFIKASJONSKRAV TIL OPERATØR:

Monteres av godkjent rørleggerfirma.

Vedlikehold kan utføres av ukvalifisert personell som følger vedlikeholdsinstruks.

6. Vedlikeholdsinstruks

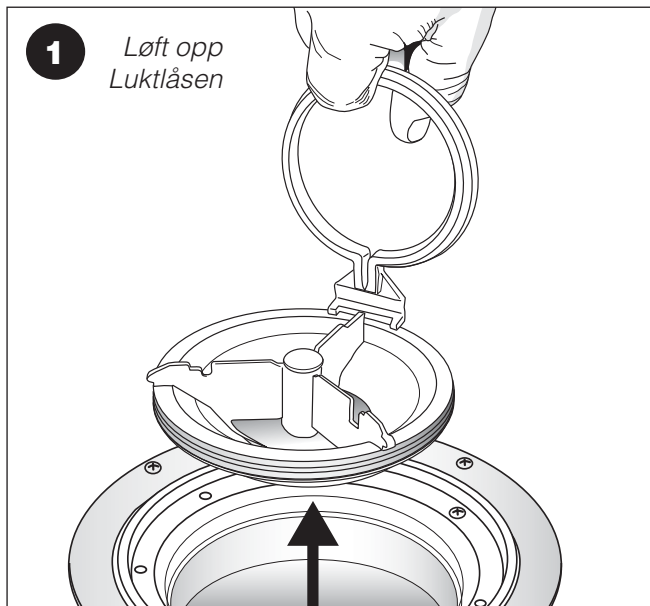
DAGLIG VEDLIKEHOLD:

Det er normalt ikke nødvendig med daglig vedlikehold.

PERIODISK VEDLIKEHOLD:

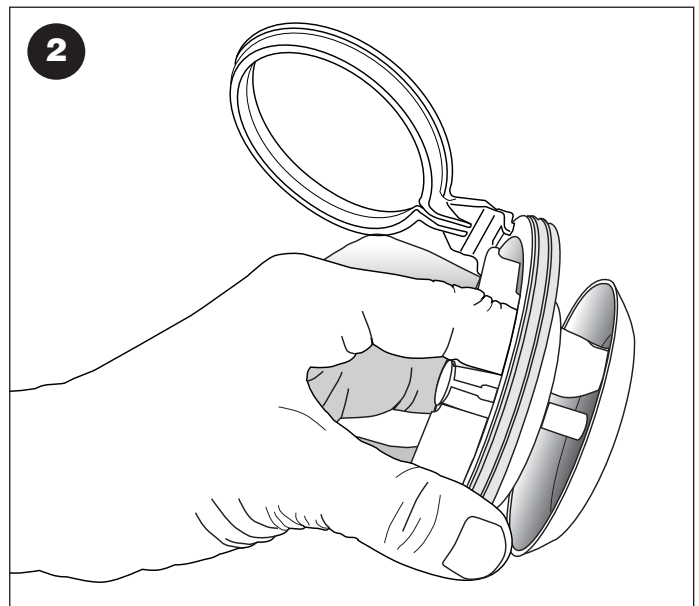
Kontroll og innvendig renhold av lukstopp og slukdel hvert 1/2 år eller etter behov.

Ved evt. skifte av klemring må det utvises spesiell aktsomhet. Se forøvrig monteringsanvisning.



- Spyl luktlåsen med vann ved behov.
(se tegning 2!)

- Montér tilbake luktlåsen i sluket.



Hold luktlåsen med den fjærbelastede koppen åpen mens den spyles på begge sider.
Bruk evt. en liten børste. Kontrollér at pakningen er ren, for optimal tetthet.

AVFALLSHÅNDTERING OG DESTRUKSJON:

Slukrist, ramme og rennedel er produsert i rustfritt stål og kan gjenvinnes.

Slukpotte og luktlåsen er produsert i Polypropylene (PP) og kan brennes uten at det oppstår skadelige gasser.

HMS (HELSE MILJØ OG SIKKERHET)

Joti M-sluk gir ingen helse- og miljøskader, verken ved montering eller i bruk.

Bruk gummihansker ved rengjøring av luktlåsen.

SE KOMPONENTLISTE UNDER 2. HOVEDDATA!

8. Firmaopplysninger

PRODUSENT:

PURUS JOTI AS

BESØKSADRESSE

Glynitveien 21, 1400 Ski.

POSTADRESSE

Postboks 157

1401 Ski

Tlf. 23 03 76 50 - Fax 23 03 76 51

www.joti.no