



# FDV-DOKUMENTASJON

## Forvaltning, drift og vedlikehold

### Minitrakt

Lavtbyggende avløpstrakt i plast med sideutløp i 87,5°

Versjon 1  
November 2011  
ultra design-2814

## 1. Innledning / Produktbeskrivelse

Joti Minitrakt er en avløpstrakt (uten vannlås) produsert i Polypropylene (PP).

340 11 31 Minitrakt 32 Sideutløp, rett

#### BRUKSOMRÅDE:

Boligsluk. Kan brukes i støpte gulv med underliggende membran.

Brukes som hjelpesluk i f.eks. dusjhjørner.

#### GODKJENNINGER:

## 2. Hoveddata

#### MATERIALE:

Slukpott: Polypropylene (PP)  
PP er sveisbart og kjemikaliebestandig.

#### KAPASITET (liter pr. sekund)

MODELL: L/S

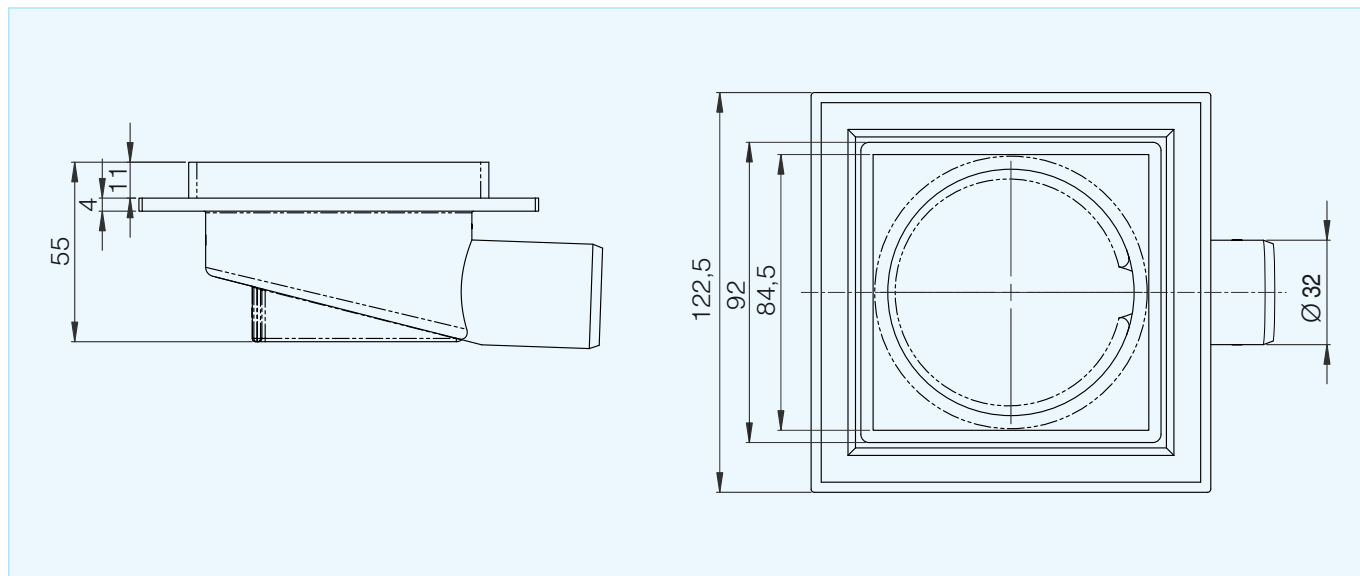
Minitrakt

Alle verdier er med standard rustfri rust som følger trakten.

KOMPONENTER:	ANTALL
Slukpotte Minitrakt	1
Rist, rustfritt stål 100x100 mm	1

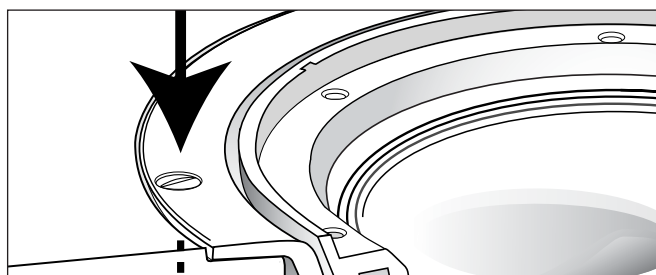
ALTERNATIV RIST	NRF NUMMER
Spalterist i rustfritt stål	340 11 12

## Måltegning Minitrakt



## 4. Klargjøring/montering

## FDV: Joti Minitrakt



Monteringsanvisning følger med sluket ved levering og/eller kan lastes ned fra [www.joti.no](http://www.joti.no)

**FUNKSJONSTEST/SLUTTKONTROLL**

For å prøve tetthet til membran på gulv kan man bruke "vanntesten". Testen går ut på at man blokkerer sluket

og fyller vann i det bassenget som membranen danner. Dersom det er mulig skal vannet stå minst 20 mm over slukristen i 24 timer,

## 5. Driftsinstruks

## FDV: Joti Minitrakt

**ARBEIDSTEMPERATUR:**  
Temp. område -30 - +95°C.

**DRIFTSSTOPP:**  
Tett rist:  
Fjern rist ved å løfte denne opp med en skrutrekker i en av ristens åpninger, rengjør og legg på plass.

**KVALIFIKASJONSKRAV TIL OPERATØR:**  
Monteres av godkjent rørleggerfirma.

Vedlikehold kan utføres av ukvalifisert personell som følger vedlikeholdsinstruks.

## 6. Vedlikeholdsinstruks

**DAGLIG VEDLIKEHOLD:**  
Det er normalt ikke nødvendig med daglig vedlikehold.

**PERIODISK VEDLIKEHOLD:**  
Kontroll og innvendig renhold av trakten hvert 1/2 år eller etter behov.  
Spyl takten ren med vann ved behov. Bruk evt. en liten børste.

**AVFALLSHÅNDTERING OG DESTRUKSJON:**  
Slukpotte og standard rist er produsert i Polypropylene (PP) og kan brennes uten at det oppstår skadelige gasser.

**HMS (HELSE MILJØ OG SIKKERHET)**  
Joti ATP 32 gir ingen helserisiko og miljøskader, verken ved montering eller i bruk.  
Bruk gummihansker ved rengjøring av vannlåsen.

## 7. Reservedelsliste

SE KOMPONENTLISTE UNDER 2. HOVEDDATA!

## 8. Firmaopplysninger

**PRODUSENT:**  
PURUS AB  
  
Södra Dragongatan 15  
275 32 Sjöbo  
SVERIGE  
  
Tlf. +46- (0)10-41 44 900  
Fax +46- (0)10-41 44 900  
info@purus.se  
www.purus.se

**REPRESENTANT I NORGE:**  
PURUS JOTI AS  
  
**BESØKSADRESSE**  
Glynitveien 21, 1400 Ski.  
  
**POSTADRESSE**  
Postboks 157  
1401 Ski  
  
Tlf. 23 03 76 50 - Fax 23 03 76 51  
www.joti.no