

# FDV-DOKUMENTASJON

## Forvaltning, drift og vedlikehold

### Purusrenne 110

Versjon 1  
November 2011  
ultra design-2814

Gulvrenne i 110 mm bredde,  
lengder fra 300 - 2500 mm.

## 1. Innledning / Produktbeskrivelse

Purusrenne 110 er en 110 mm bred industrirenne med ruterist eller designristene Twist, Steel eller Tile. Tile gir mulighet for flislegging i selve risten.

Toppdel for 6 ulike gulvløsninger pluss ramme/rist for "Tile" til gulvtype med klem-ramme. Toppdelen er vridbar 360° mot slukdelen.

### BRUKSOMRÅDE:

- F1 Fliser på påstøp, klemramme for toppmembran
- F2 Fliser på påstøp, 40 mm membran flens for toppmembran
- F3 Fliser direkte på støp, uten membran
- EP Epoxygulv, 23 mm epoxyflens
- BE Gulvbelegg, med klemramme

Versjoner for underliggende membran kan leveres på forespørsel.

### GODKJENNINGER:

## 2. Hoveddata

### MATERIALE:

Syrefast rustfritt stål En 1.4404 / SS 2347  
Godstykkelse: 1,5 mm

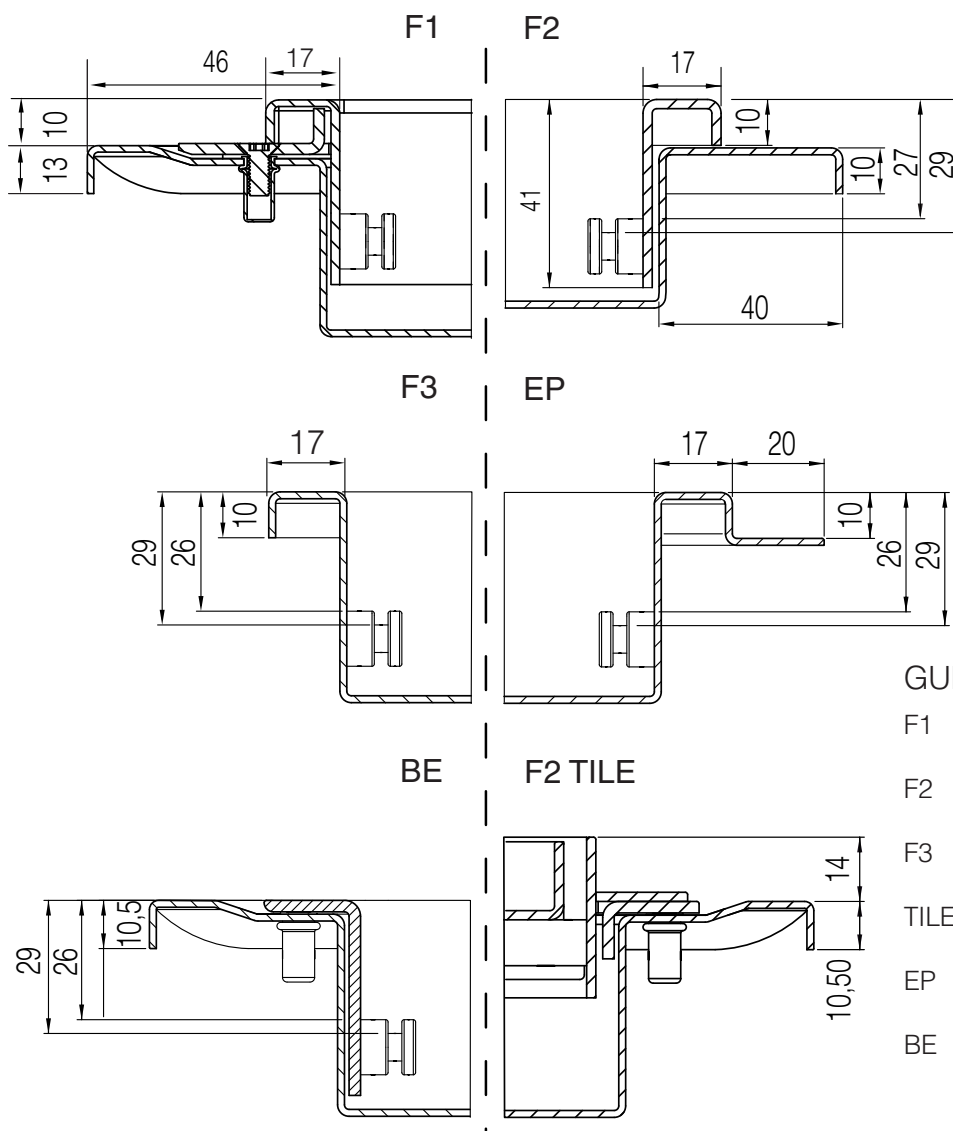
### KAPASITET (liter pr. sekund)

Avrenning fra gulv:  
Over rist Ø75/Ø110 mm: 1,45 l/s

*OBS: Bruk av silkurv vil redusere kapasiteten*

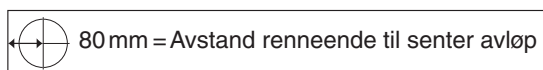
KOMPONENTER (Se tegning på neste side!):

MÅLTEGNING TOPPDEL



GULVTYPER

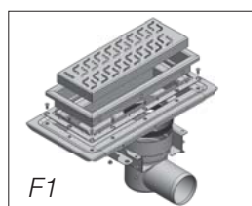
- F1 Fliser på påstøp klemramme for membran.
- F2 Fliser på påstøp, 40 mm smøreflens
- F3 Fliser direkte på støp, uten membran
- TILE Fliser på påstøp, klemramme for membran.
- EP Epoxygulv, 20 mm poxyflens.
- BE Klemramme for gulvbelegg.



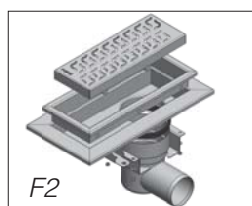
\* Mål kan tilpasses

Alle mål er i mm

## RENNEDEL Ø115



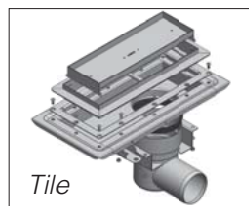
F1



F2



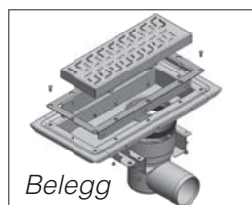
F3



Tile



Epoxy



Belegg

## DESIGNRENNE PURUS 110 RISTER: STANDAR VALG (lagervare)



Wave



Steel



Ruterist L15



Tile







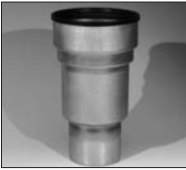

På lange renner er det nødvendig å dele opp ristarealet pga. vekten. Det blir da flere NRF-nummer pr. totalt ristareale.

## STANDAR VALG (lagervare)

Renne- lengder:	NRF nr. Wave (K3)*	NRF nr. Steel (K3)*	NRF nr. Rute (L15)*	NRF nr. Tile (K3)*
300	338 50 07	338 50 18	338 50 29	Rist inngår i rennen
600	338 50 08	338 50 19	338 50 31	Rist inngår i rennen
800	338 50 09	338 50 21	338 50 32	Rist inngår i rennen
900	338 50 11	338 50 22	338 50 29 338 50 31	Rist inngår i rennen
1000	338 50 12	338 50 23	338 50 34	Rist inngår i rennen
1100	338 50 13	338 50 24	338 50 29 338 50 32	Rist inngår i rennen
1200	338 50 14	338 50 25	338 50 19 X2	Rist inngår i rennen
1400	338 50 15	338 50 26	338 50 31 338 50 32	Rist inngår i rennen
1500	338 50 16	338 50 27	338 50 31 338 50 33	Rist inngår i rennen
2000	338 50 12 X2	338 50 23 X2	338 50 34 X2	Rist inngår i rennen
2500	338 50 17 X2	338 50 28 X2	338 50 31 338 50 33 338 50 34	Rist inngår i rennen

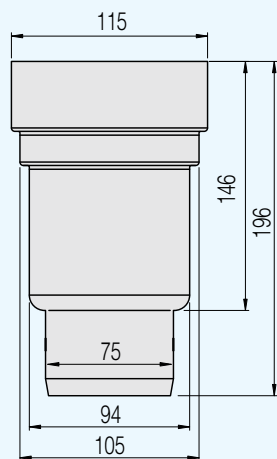
\* Belastningsklasse

## SLUKDEL

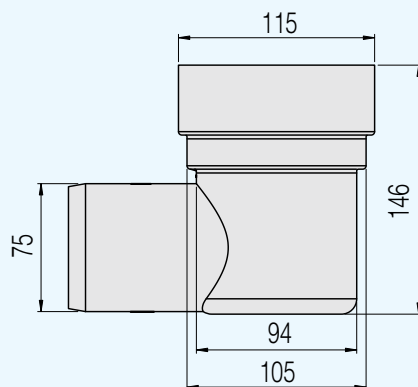
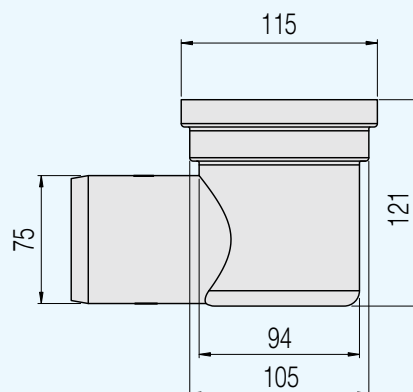
	Art. nr.	Betegnelse	Type
	338 049 21	Ø 50 sideutløp	Standard
	338 49 22	Ø 50 sideutløp	Forhøyet for silkurv
	338 49 23	Ø 75 sideutløp	Standard
	338 49 24	Ø 75 sideutløp	Forhøyet for silkurv
	338 49 26	Ø 50 bunnutløp	Forhøyet for silkurv
	338 49 28	Ø 75 bunnutløp	Forhøyet for silkurv
	338 49 31	Ø 110 bunnutløp	Forhøyet for silkurv

*Alle mål er i mm*

## MÅLTEGNING SLUKDEL



Slukdel Ø75 bunnutløp

Slukdel Ø75 sideutløp  
med forhøyet topp

Slukdel Ø75 sideutløp

## TILBEHØR



Art. nr.	Betegnelse	Type
338 49 32	Grovsil til forhøyet slukdel	Rustfri, syrefast kval. 2248



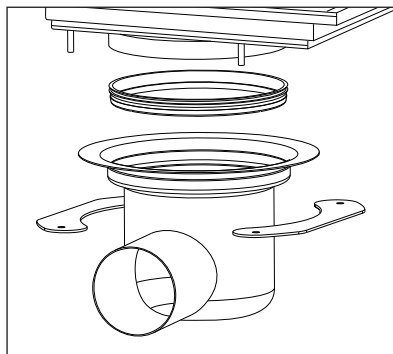
338 49 35	Vannlås standard	Rustfri vannlås 110
-----------	------------------	---------------------



338 49 33	Alternativ vannlås	Flexi NOOD med automatisk lukkestoppfunksjon
-----------	--------------------	--



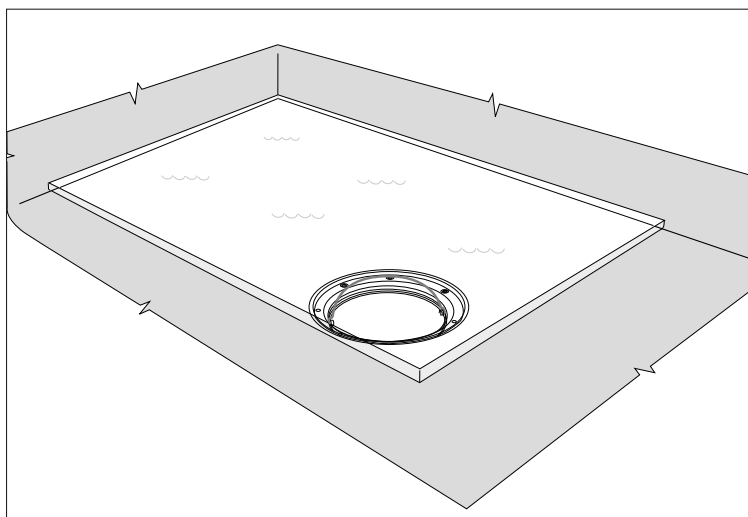
338 46 78	Støtteben, 1 stk. med en distansehylse
338 46 79	Ekstra distansehylse



Monteringsanvisning følger med sluket ved levering og/eller kan lastes ned fra [www.joti.no](http://www.joti.no)

#### FUNKSJONSTEST/SLUTTKONTROLL

For å prøve tetthet til membran på gulv kan man bruke "vanntesten". Testen går ut på at man blokkerer sluket og fyller vann i det bassenget som membranen danner. Dersom det er mulig skal vannet stå minst 20 mm over slukristen i 24 timer. Se illustrasjon!



### ARBEIDSTEMPERATUR:

Temp. område -30 - +95°C.

### DRIFTSSTOPP:

Tett rist:

Fjern rist ved å løfte denne opp med en skrutrekker i en av ristens åpninger, rengjør og legg på plass.

Tett vannlås:

Se 6. vedlikeholdsinstruks!

### KVALIFIKASJONSKRAV TIL OPERATØR:

Monteres av godkjent rørleggerfirma.

Vedlikehold kan utføres av ukvalifisert personell som følger vedlikeholdsinstruks.

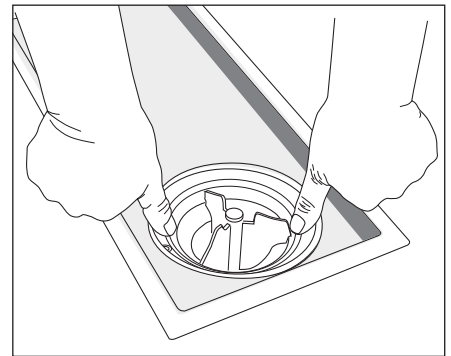
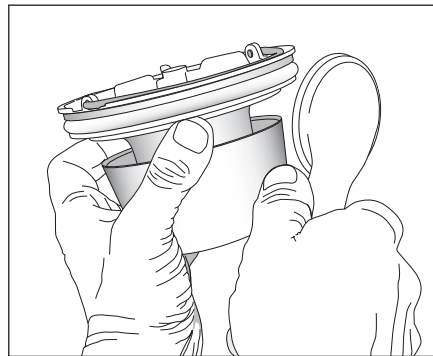
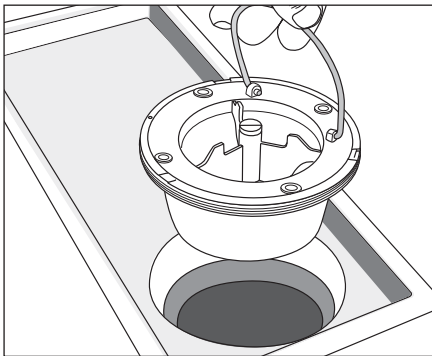
## 6. Vedlikeholdsinstruks

### DAGLIG VEDLIKEHOLD:

For regelmessig renhold av slukdel, ta bort risten og evt. grovsil. Trekk opp vannlåsinnsetsen etter håndtaket.

På modeller med forhøyet sluk grunnet silkurv / sandfang må disse innsatsene løftes ut først. Vannlåsen gjøres ren ved spyling/

børsting med såpevann. Smør gummipakningen med såpevann og trykk den komplette vannlåsinnsetsen ned i sluket.



### PERIODISK VEDLIKEHOLD:

Kontroll og innvendig renhold av vannlås og slukdel hvert 1/2 år eller etter behov. Ved evt. skifte av klemring må det utvises spesiell aktsomhet. Se forøvrig monteringsanvisning.

## 6. Vedlikeholdsinstruks

## FDV: Purusrenne 110

### AVFALLSHÅNDTERING OG DESTRUKSJON:

Alle deler er produsert i Syrefast rustfritt stål  
EN1.4401 / SS2347 og kan gjenvinnes.

Tetningsring på vannlås og mellom slukdel og  
toppramme er av Nitrilgummi og kan brennes.

### HMS (HELSE MILJØ OG SIKKERHET)

Purusrenne 110 gir ingen helserisiko og miljøskader,  
verken ved montering eller i bruk.  
Bruk gummihansker ved rengjøring av vannlåsen.

## 7. Reservedelsliste

SE KOMPONENTLISTE UNDER 2. HOVEDDATA!

## 8. Firmaopplysninger

### PRODUSENT: PURUS AB

Södra Dragongatan 15  
275 32 Sjöbo  
SVERIGE

Tlf. +46- (0)10-41 44 900  
Fax +46- (0)10-41 44 900  
info@purus.se  
www.purus.se

### REPRESENTANT I NORGE: PURUS JOTI AS

BESØKSADRESSE  
Glynitveien 21, 1400 Ski.

POSTADRESSE  
Postboks 157  
1401 Ski

Tlf. 23 03 76 50 - Fax 23 03 76 51  
www.joti.no