

FDV-DOKUMENTASJON

Forvaltning, drift og vedlikehold

Rehab

gulvbrønn

SBR44–SBR46

SBR58–SBR69

Versjon 2
Desember 2011
ultra design-2814

Gulvbrønn i rustfritt stål med lav høyde for rehabilitering i etsjeskilleteri. Med sideutløp og bunnutløp Ø 75 eller 110 mm.

1. Innledning / Produktbeskrivelse

Purus Jotis SBR er et storkjøkkenbrønn/industrihluk produsert i rustfritt stål for rehabilitering

Sluket leveres med topp for 5 ulike gulvløsninger. Slukpotten er i 3 versjoner med 75 og 110 mm med side- og bunnutløp.

SBR er et produkt satt sammen av moduler og får derfor ikke et NRF-nummer som peker mot et bestemt produkt.

Se punkt 3. Teknisk beskrivelse!

BRUKSOMRÅDE:

- F1 Fliser på påstøp, klemramme for toppmembran
- F2 Fliser på påstøp, 40 mm membranflens for smørbar toppmembran
- F3 Fliser direkte på støp, uten membran
- EP Epoxygulv, 23 mm epoxyflens
- BE Gulvbelegg, med klemramme

GODKJENNINGER:

2. Hoveddata

MATERIALE:

Toppdel i rustfritt stål EN 1.4401
Slukdel i syrefast rustfritt stål EN 1.4404

Godstykkelse: 1,5 mm

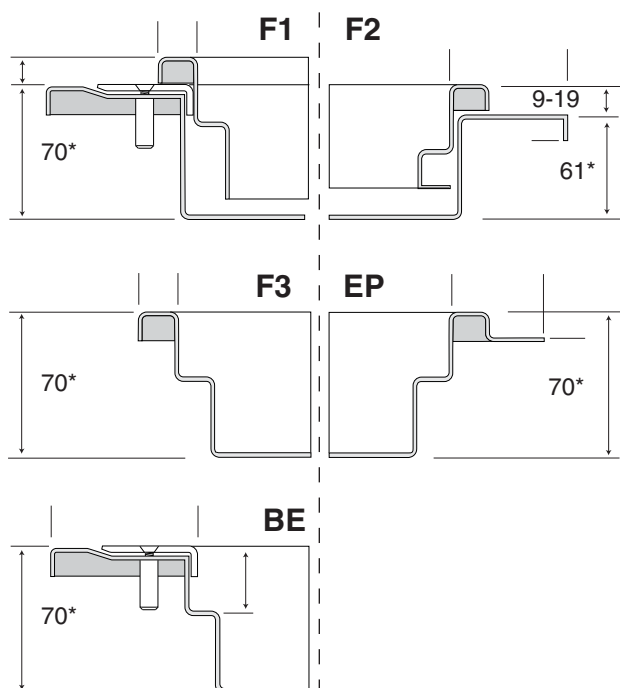
KAPASITET (liter pr. sekund)

Avrenning fra gulv:
Over rist Ø75/Ø110 mm: 1,45 l/s

OBS: Bruk av silkurv og/eller sandfang vil redusere kapasiteten

KOMPONENTER (Se tegning på neste side!):

MÅLTEGNING SB44-SB46-SB58-SB69 TOPPDEL



KUNDETILPASSEDE LØSNINGER

Versjoner for underliggende membran kan leveres på forespørsel.

GULVTYPER

- F1 Fliser på påstøp, klemramme for toppmembran
- F2 Fliser på påstøp, 40 mm membranflens for smørbar toppmembran
- F3 Fliser direkte på støp, uten membran
- EP Epoxygulv, 23 mm epoxyflens
- BE Gulvbelegg, med klemramme

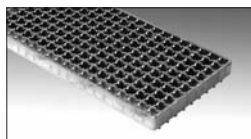
* Mål kan tilpasses

SBR BRØNNDEL Ø150



Gulvtype	NRF nr. 400 x400	NRF nr. 400x600	NRF nr. 500x800	NRF nr. 600x900
F1	338 50 79	338 50 81	338 50 82	338 50 83
F2	338 47 69	338 47 74	338 47 78	338 47 83
F3	338 47 71	338 47 75	338 47 79	338 47 84
EP	338 47 72	338 47 76	338 47 81	338 47 85
BE	338 47 73	338 47 77	338 47 82	338 47 86

SBR RIST

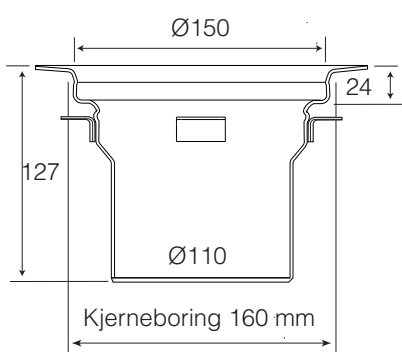


OBS: På store brønner er det nødvendig å dele ristarealet pga. vekten!
Det blir dermed 2x et NRF nummer eller 2 forskjellige NRF nr. per ristareale.

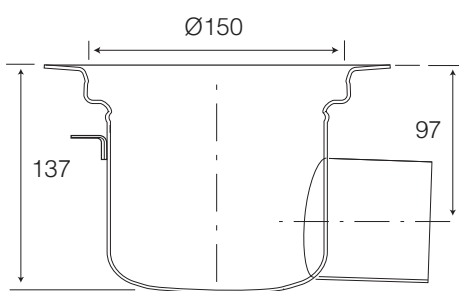
BELASTNINGSKLASSE L15, (maks belastning 80% av 1500 kg)

Ristmoduler BxL:	NRF nr:	Brønn ristmål (cm)			
		400x400	400x600	500x800	600x900
400x400	338 48 33	1			
400x600	338 48 35		1		
500x400	338 48 38			2	
600x400	338 48 43				1
600x500	338 48 44				1
Tot. ant. rister per renne:		1	1	2	2

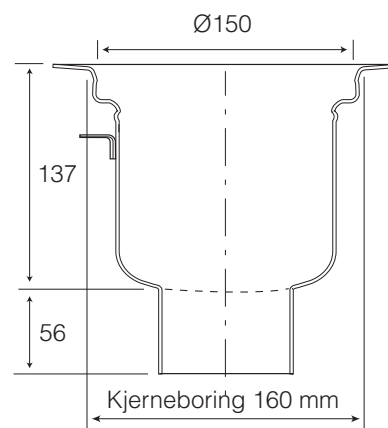
MÅLTEGNING SLUKDEL



Slukdel Ø110 bunnutløp



Slukdel Ø75 sideutløp



Slukdel Ø75 bunnutløp

Alle mål er i mm

SBR, VANNLÅS



Art. nr.	Betegnelse	Type
340 11 69	Pungvannlås RAN	Plast
338 48 72	Pungvannlås RAN	Rustfri, syrefast kval. 2248



340 11 73	Pungvannlås NOOD*	Plast
338 46 73	Pungvannlås NOOD*	Rustfri, syrefast kval. 2248

* En vannlås som hindrer tilbakeslag, gasslekkasjer og uttørring

SBR, SLUKDEL



Art. nr.	Betegnelse	Type
338 48 59	Ø 75 bunnutløp	Standard



338 48 61	Ø 75 sideutløp	Standard
-----------	----------------	----------



338 48 62	Ø 110 bunnutløp	Standard
-----------	-----------------	----------



338 48 63	Ø 75 bunnutløp	Forhøyet for silkurv/sandfang
-----------	----------------	----------------------------------



338 48 64	Ø 75 sideutløp	Forhøyet for silkurv/sandfang
-----------	----------------	----------------------------------

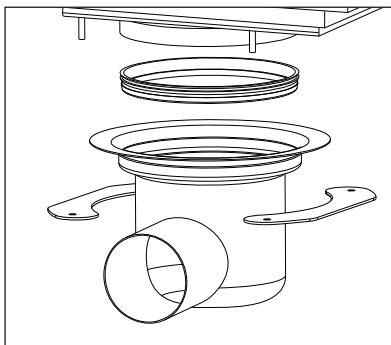


338 48 65	Ø 75 bunnutløp	Med an boring
-----------	----------------	---------------



338 48 66	Ø 75 sideutløp	Med an boring
-----------	----------------	---------------

Slukdel kan roteres 180° i forhold til rennen for tilpasning til avløpet.



Monteringsanvisning følger med sluket ved levering og/eller kan lastes ned fra www.joti.no

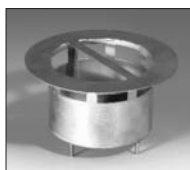
SBR, TILBEHØR



Art. nr.	Betegnelse	Type	Volum
338 48 76	Grovsil til standard slukdel	Rustfri, syrefast kval. 2248	

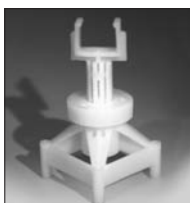


338 48 77*	Silkeurv til forhøyet slukdel	Rustfri, syrefast kval. 2248	0,55 ltr.
------------	-------------------------------	------------------------------	-----------



338 48 78*	Sandfang til forhøyet slukdel	Rustfri, syrefast kval. 2248	0,4 ltr.
------------	-------------------------------	------------------------------	----------

* Kan også brukes i standard slukdel uten vannlås (som trakt).



340 15 67	Støtteben, 2 stk. med ekstra distansehylser		
-----------	---	--	--

ALTERNATIV VANNLÅS

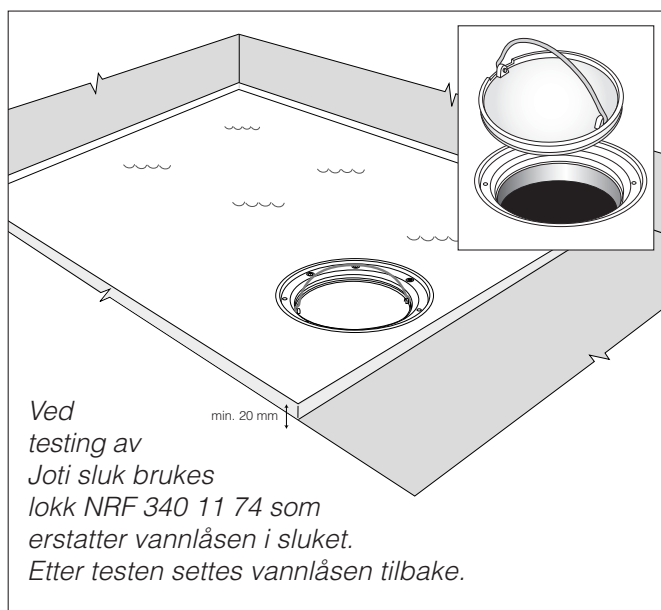
Nood, rustfri, NRF 338 46 73



NOODs bevegelige vannlåskopp er fjærbelastet og sørger for at vannlåsen er lukket når vannstanden synker eller er fordampet.

FUNKSJONSTEST/SLUTTKONTROLL

For å prøve tetthet til membran på gulv kan man bruke "vanntesten". Testen går ut på at man blokkerer sluket og fyller vann i det bassenget som membranen danner. Dersom det er mulig skal vannet stå minst 20 mm over slukristen i 24 timer, se illustrasjon!



ARBEIDSTEMPERATUR:

Temp. område -30 - +95°C.

DRIFTSSTOPP:

Tett rist:

Fjern rist ved å løfte denne opp med en skrutrekker i en av ristens åpninger, rengjør og legg på plass.

Tett vannlås:

Se 6. vedlikeholdsinstruks!

KVALIFIKASJONSKRAV TIL OPERATØR:

Monteres av godkjent rørleggerfirma.

Vedlikehold kan utføres av ukvalifisert personell som følger vedlikeholdsinstruks.

6. Vedlikeholdsinstruks

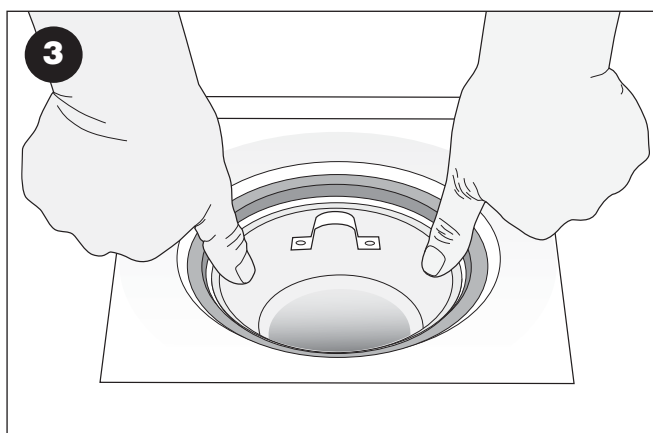
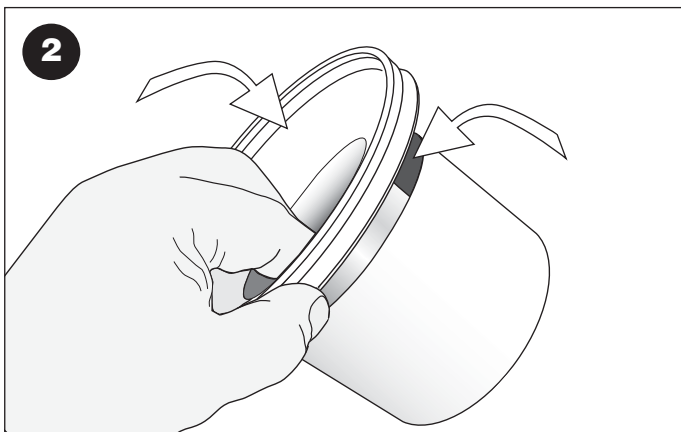
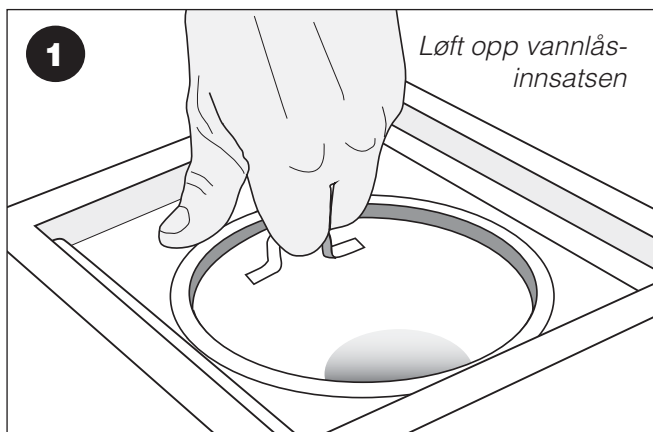
DAGLIG VEDLIKEHOLD:

Det er normalt ikke nødvendig med daglig vedlikehold.

PERIODISK VEDLIKEHOLD:

Kontroll og innvendig renhold av vannlås og slukdel hvert 1/2 år eller etter behov.

Ved evt. skifte av klemring må det utvises spesiell aktsomhet. Se forøvrig monteringsanvisning.



Risten fjernes ved at man stikker en skrutrekker eller annen spissgjenstand i åpningene og vipper opp.

Vannlåsen løftes opp med håndtaket (fig.1).

Når vannlåsen er tatt ut av sluket spyles den og slukets innside ren med vann ved behov. Det kan evt. brukes en liten børste for å løsne urenheter. Kontrollér at pakningen er ren for optimal tetthet.

Fukt pakningen med vann og monter deretter tilbake vannlåsen i sluket ved å presse rett ned.

Eksemplene viser standard vannlås RAN.

6. Vedlikeholdsinstruks

FDV: Purus Joti SBR

AVFALLSHÅNTERING OG DESTRUKSJON:

Alle deler er produsert i Syrefast rustfritt stål EN1.4401 og EN1.4404 og kan gjenvinnes.

Tetningsring på vannlås og mellom slukdel og topp-ramme er av Nitrilgummi og kan brennes.

HMS (HELSE MILJØ OG SIKKERHET)

Joti SBR brønn/sluk gir ingen helserisiko og miljøskader, verken ved montering eller i bruk.
Bruk gummihansker ved rengjøring av vannlåsen.

7. Reservedelsliste

SE KOMPONENTLISTE UNDER 2. HOVEDDATA!

8. Firmaopplysninger

PRODUSENT:
PURUS AB

BESØKSADRESSE
Södergatan 7
275 32 Sjöbo
SVERIGE

POSTADRESSE
Purus Sjöbo AB
Södergatan 7
275 32 Sjöbo
SVERIGE

Tlf. +46- 416 257 00

REPRESENTANT I NORGE:
PURUS JOTI AS

BESØKSADRESSE
Glynitveien 21, 1400 Ski.

POSTADRESSE
Postboks 157
1401 Ski

Tlf. 23 03 76 50 - Fax 23 03 76 51
www.joti.no