



# FDV-DOKUMENTASJON

## Forvaltning, drift og vedlikehold

### Sigyn rustfritt gulv- sluk

Gulvsluk i rustfritt stål med  
bunnutløp  
i 50 og 75 mm.

Versjon 2  
Januar 2012  
ultra design-2814

## 1. Innledning / Produktbeskrivelse

Leveres standard med uttagbar vannlås RAN i rustfritt stål. Automatisk klemring- KL150-Blå.  
Rist i rustfritt stål  
Beskyttelseslokk og monteringsanvisning.

Art. nr.	TYPE	ØD mm	Utløp
711 80 91	Sigyn 50R	50	Sideutløp, rett
711 80 85	Sigyn 75R	75	Sideutløp, rett
715 24 10	Sigyn 75T*	75	Sideutløp, rett

\* Type 75T= Trakt, dvs. leveres uten vannlås og med plastrist

### BRUKSOMRÅDE:

- For bruk i alle typer gulv, primært i støpte dekker
- Som slukdel til JOTIs rustfrie renner og brønner

### GODKJENNINGER:



PURUS gulvsluk er godkjent i henhold til europenormen for gulvsluk EN 1253.  
Kan installeres i alle typer våtrom

## 2. Hoveddata

## FDV: Purus Sigyn

### MATERIALE:

- Rustfri syrefast stål, EN 1.4404 / SS 2347.
- Godstykkelse: 1,5 mm.

### KAPASITET (liter pr. sekund)

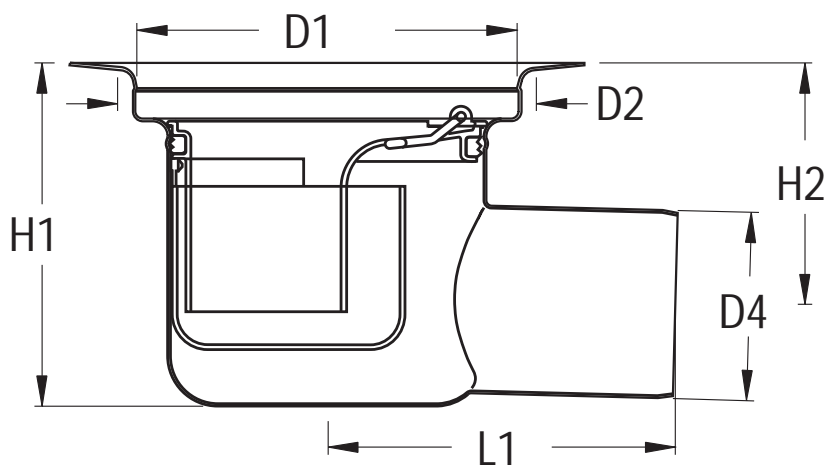
Avrenning fra gulv:

Over rist Ø 75 mm: 3,0 l/s

Over rist Ø 50 mm: 2,0 l/s

## 3. Teknisk beskrivelse

### Måltegning Sigyn



Art. nr.:	D1	D2	D4	H1	H2	L1
711 80 91	150	167	50	137	111	134
711 80 85	150	167	75	137	96	134

Alle mål er i mm

TILBEHØR	Bel.kl.	Art. nr.
Låseanordning for rustfri rist		713 84 26
Epoxyring PM150 (gir 3 mm forhøyning)		713 38 95
Rustfri rist m/uttak SR150U	K3	713 83 40
Rustfri rist SRF150	L15 (1,5t)	713 83 34
Rustfri rist SRB150	L15 (2,0t)	713 83 41
Rustfri rist SRB150L*	L15 (2,0t)	713 83 42

\* med låsebøyle

ALTERNATIV VANNLÅS	Art. nr.
Nood, rustfri	NRF 338 46 73

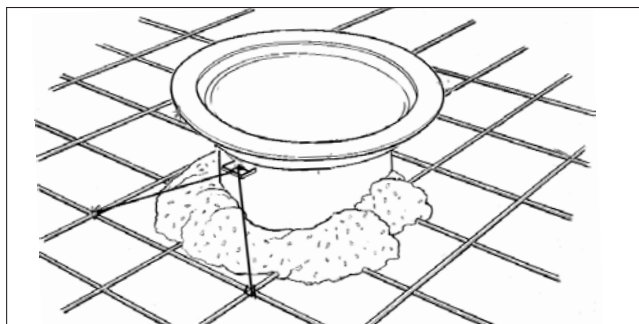
Alternativ vannlås NOOD med funksjon for luktstopp og tilbakeslagsventil. Holder tett selv uten vann i vannlås. NOOD leveres i PP-plast eller rustfritt stål.



NOODs bevegelige vannlåskopp er fjærbelastet og sørger for at vannlåsen er lukket når vannstanden synker.

FORHØYNINGSRINGER			Art. nr.
Navn	Materiale	Høyde mm	
FHR25	Rustfr. stål	25	713 36 15
FHR50	Rustfr. stål	50	713 36 23
FHR100	Rustfr. stål	100	713 36 24

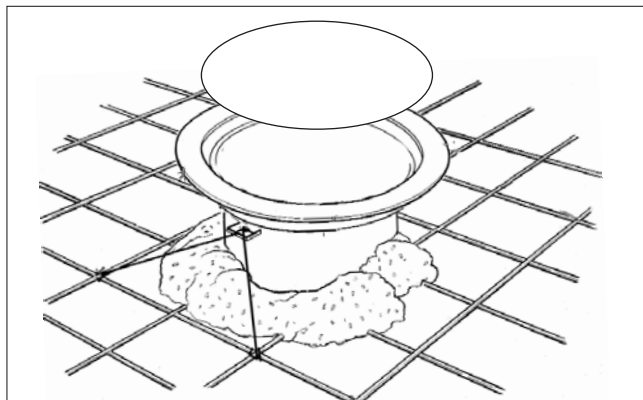
VERKTØY	Art. nr.
Purus kniven	711 35 94
JOTI innerlokk for tetthetstesting av membran	NRF 340 11 74



Sluket bindes til armeringen

### MONTERING I BETONGDEKKER

Ved innstøping festes sluket til armeringsjernene. Fest med ståltråd i slukets festeører eller hull i slukflens. Riktig høyde oppnås med et avkappet plastrør 110 mm under sluket.



Husk sett på beskyttelseslokket før støping. Ved påstøp, se side for forhøyningsringer!

### ANBORING OG TILSLUTNING TIL AVLØPSNETTET

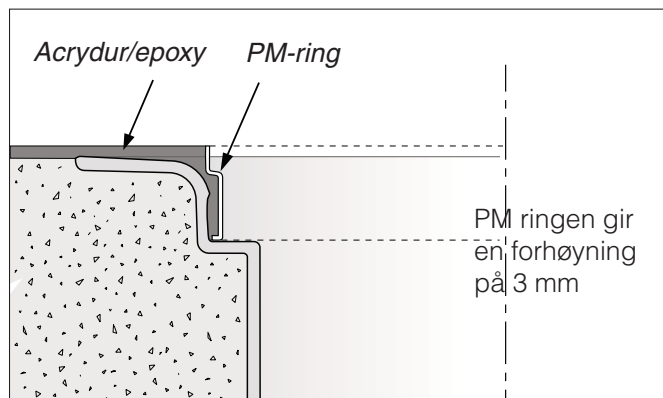
Ved tilslutning til avløpssystem av plast, ABS/PEH/PVC benyttes mufte med tetningsring. For MA-rør brukes MA-koblinger. Konf. rørleverandørens anvisninger.

### DYKKING

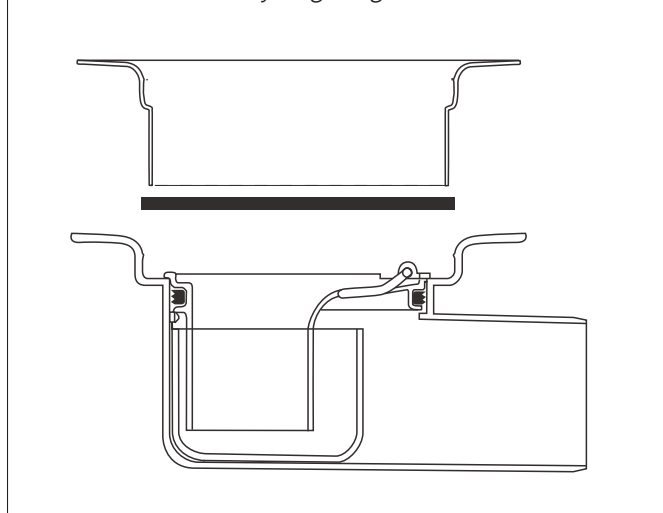
Maks 40mm avløpsrør fra eksternt utstyr kan også tilsluttes sluket via risten og dykkes.

Det finnes egen rist med uttak for dykking.

Monteringsanvisning følger med sluket ved levering og/eller kan lastes ned fra [www.joti.no](http://www.joti.no)

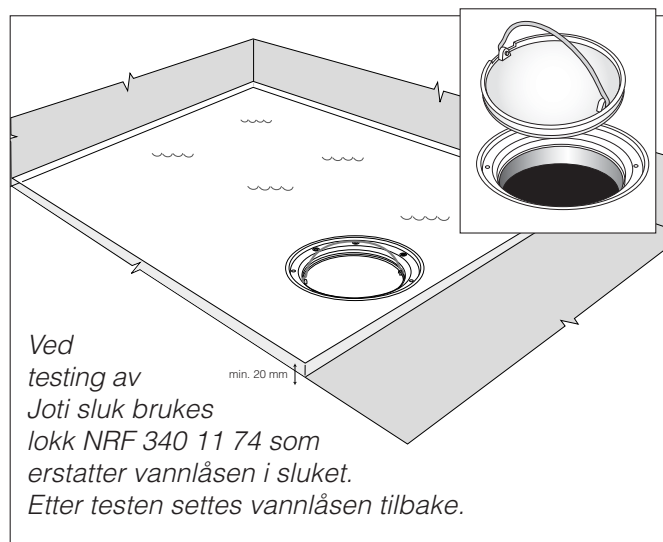


Det leveres forhøyningsringer fra 25 til 100 mm.



### FUNKSJONSTEST/SLUTTKONTROLL

For å prøve tetthet til membran på gulv kan man bruke "vanntesten". Testen går ut på at man blokkerer sluket og fyller vann i det bassenget som membranen danner. Dersom det er mulig skal vannet stå minst 20 mm over slukristen i 24 timer, se illustrasjon!



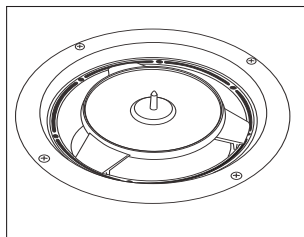
## MEMBRANLEGGEREN

Slukenes klemringer fungerer med membran/ belegg opp til 2 mm tykkelse.



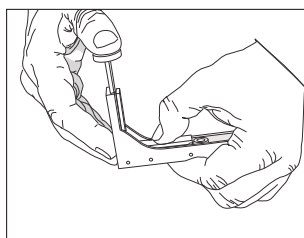
Fjern risten og klemringen i sluket.

For korrekt hulltaging i belegget må PURUS kniven, Art.nr. 711 35 94 brukes.



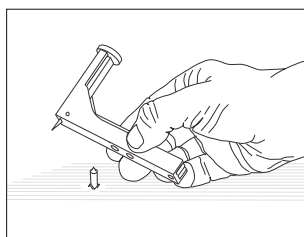
Knivens underdel plasseres i sluket før membran legges.

**Membranen/ belegget legges!**

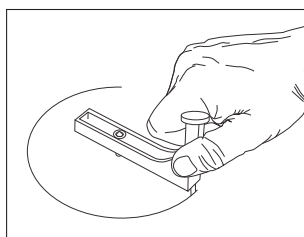


**Kniven klargjøres for bruk:**

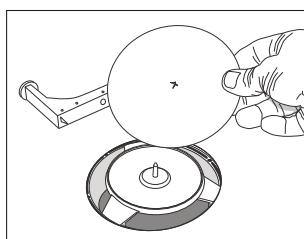
Knivbladet kommer frem ved at man presser midt på armen og toppen samtidig.



Kniven plasseres på piggen som stikker opp gjennom belegget.

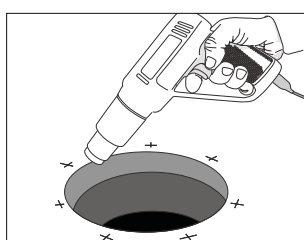


Knivakselen dreies og hullet skjæres ut.



Fjern knivakselen og den løse biten av belegget/ membranen.

Knivsokkelen fjernes/ løftes ut av åpningen.



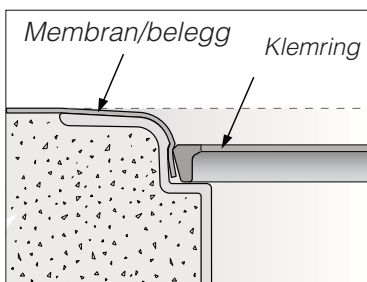
Varm opp membranen/ belegget, press klemringen ned i sluket.



Når belegget er kuttet og varmet presses den blå klemringen ned ved hjelp av risten.



Blå klemring KL150  
Art. nr. 714 13 15



## 5. Driftsinstruks

### ARBEIDSTEMPERATUR:

Temp. område 0 - +95°C.

### DRIFTSSTOPP:

Tett rist:

Fjern rist ved å løfte denne opp med en skrutrekker i en av ristens åpninger, rengjør og legg på plass.

Tett vannlås: Se 6. vedlikeholdsinstruks!

## FDV: Purus Sigyn

### KVALIFIKASJONSKRAV TIL OPERATØR:

Monteres av godkjent rørleggerfirma. Rørlegger med fagbrev som har bestått kurs i gjeldende våtromsnorm.

Vedlikehold kan utføres av ukvalifisert personell som følger vedlikeholdsinstruks.

## 6. Vedlikeholdsinstruks

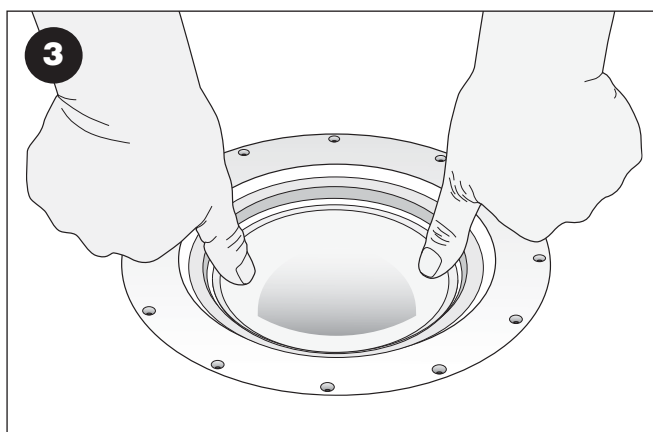
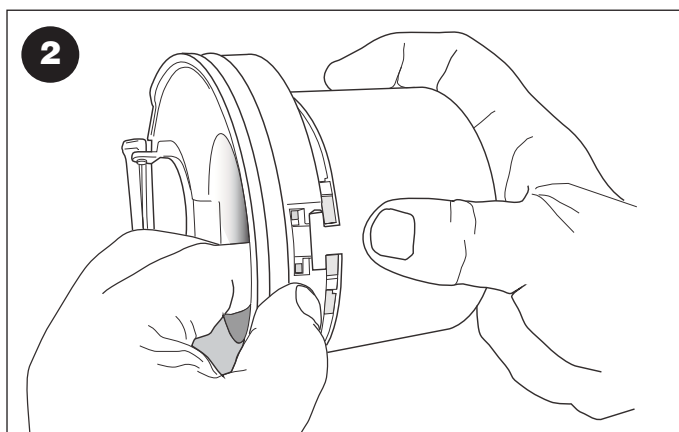
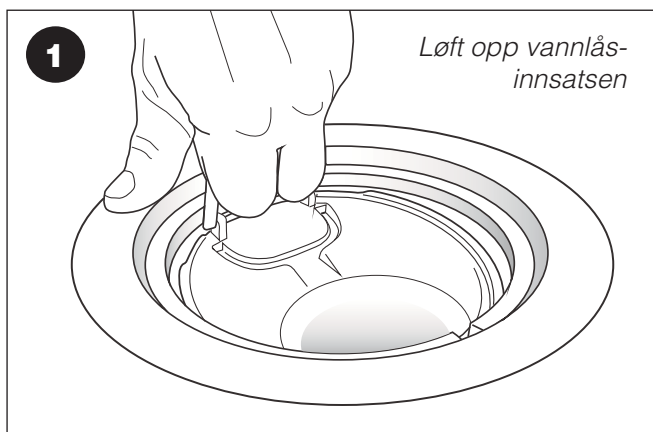
### DAGLIG VEDLIKEHOLD:

Det er normalt ikke nødvendig med daglig vedlikehold.

### PERIODISK VEDLIKEHOLD:

Kontroll og innvendig renhold av vannlås og slukdel hvert 1/2 år eller etter behov.

Ved evt. skifte av klemring må det utvises spesiell aktsomhet. Se forøvrig monteringsanvisning.



Vannlåsen trykkes tilbake på plass. Når håndtaket er på samme side som avløpet er vannlåsen i rett posisjon. Se fiksering på klemringen!

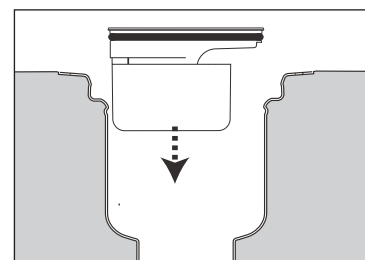
Risten fjernes ved at man stikker en skrutrekker eller annen spissgjenstand i åpningene og vipper opp.

Vannlåsen løftes opp med håndtaket (fig.1).

Når vannlåsen er tatt ut av sluket kan den deles ved at man presser med tommelen på siden av vannlåskoppen samtidig som man trekker toppen opp (fig. 2-3).

Spyl vannlåsen og slukets innside ren med vann ved behov. Det kan evt. brukes en liten børste for å løsne urenheter. Kontrollér at pakningen er ren for optimal tetthet.

Fukt pakningen med vann og monter deretter tilbake vannlåsen i sluket ved å presse rett ned.



## 6. Vedlikeholdsinstruks

## FDV: Purus Sigyn

### AVFALLSHÅNTERING OG DESTRUKSJON:

Sluket er produsert i rustfritt stål. Dette er et materiale som ikke avgir skadelige gasser ved brann, og kan gjenvinnes.

### HMS (HELSE MILJØ OG SIKKERHET)

Det rustfrie sluket gir ingen helserisiko og miljøskade, verken ved montering eller i bruk.

Benytt gummihandsker ved rengjøring av vannlåsen.

## 7. Reservedelsliste

SE KOMPONENTLISTE UNDER 2. HOVEDDATA!

### RESERVEDELER

Art nr.	Beskrivelse	Tidsrom	Antall i pk.
714 13 15	KL150 blå klemring, fjærbelastet	Fra 2009	1
711 80 84	Vannlås RAN	Fra 2009	1
713 83 32	Rustfri rist, uten uttak	Fra 2009	1

## 8. Firmaopplysninger

### PRODUSENT: PURUS AB

Södra Dragongatan 15  
275 32 Sjöbo  
SVERIGE

Tlf. +46- (0)10-41 44 900  
Fax +46- (0)10-41 44 900  
info@purus.se  
www.purus.se

### REPRESENTANT I NORGE: PURUS JOTI AS

BESØKSADRESSE  
Glynitveien 21, 1400 Ski.

POSTADRESSE  
Postboks 157  
1401 Ski

Tlf. 23 03 76 50 - Fax 23 03 76 51  
www.joti.no