

Monteringsanvisning for Forhøyning type F-200



Forhøyning i plast for Joti gulvsluk type A, K, L, KS og ATP, hvor membran/belegg under påstøp benyttes

NRF nr. 340 17 11

EGENSKAPER

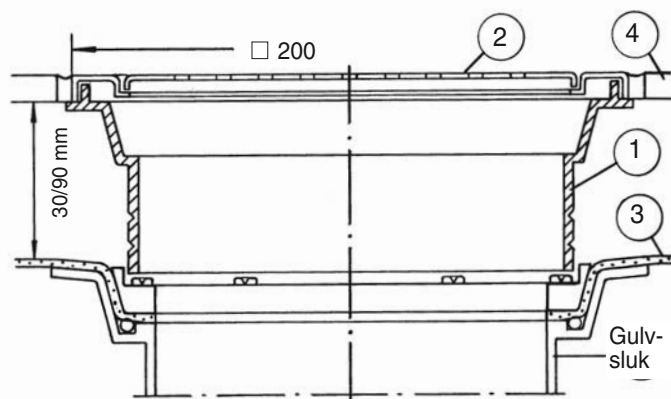
Helstøpt kappbar forhøyning i en del som gir 7 alternative høyder, fra 30–90 mm (35–95 på L-sluk).

BRUKSOMRÅDE

Spesielt egnet med membran under påstøp. Beregnet sammen med rist og fliser på 200 x 200 mm. Passer til Joti sluk type A, K, L, KS og ATP.

SPESIFIKASJONER

Pos	Benevnelse	Ant	NRF nr.	Materiale
1	Forhøyningsring	1	340 17 11	PP-plast
2	Rustfri ramme 200 x 200 mm med rist	1	340 22 14	Rustfritt
3	Vinylbelegg/membran			
4	Flisgulv			



KAPPETABELL:

Forhøyningen kappes fra bunnen

	Forhøyning	Forh. L-sluk
Ukappet	90 mm	95,0 mm
1. rille	80 mm	85,0 mm
2. riller	70 mm	75,0 mm
3. riller	60 mm	65,0 mm
4. riller	50 mm	55,0 mm
5. riller	40 mm	45,0 mm
6. riller	30 mm	35,0 mm

OBS: På L-sluk, pluss på 5 mm

TILBEHØR

	NRF nr.
Klemring ved forhøyning av L-sluk	340 23 19
JOTI rustfrie rist og ramme	340 22 14
JOTI rustfrie rist og ramme m/uttak	340 22 15



Kan også fås med rist der det er uttak for dykking, NRF 340 22 15.

NRF nr.

JOTI standardrist
NRF 340 22 14
200 x 200 mm
med ramme i
rustfritt stål.

KVALIFIKASJONSKRAV TIL MONTØR

Montering foretas av godkjent rørleggerfirma.

RØRLEGGER/FLISLEGGER/MURER

- Kappes i ønsket høyde, *se tabell*. Settes løst på slukets klemring og støpes fast. Forhøyningen holdes i stilling under støpeprosessen med vektbelastning eller lignende.
- Alternativt kan forhøyningen skrues fast i sluket ved å flytte klemringen opp, slik at underdel av forhøyningen presser membran/belegg fast mot sluket. Det må da brukes lengre skruer, NRF nr. 340 19 19.

OBS! Lengre skruer følger ikke med i settet.

FLISLEGGEREN

- Benytt rustfri ramme 200 x 200 mm med rist NRF 340 22 14 som passer til forhøyningen.

HMS (HELSE, MILJØ OG SIKKERHET)

Forhøyningsringen gir ingen helserisiko og miljøskade, verken ved montering eller i bruk. Benytt gummihansker ved rengjøring av vannlåsen.

AVFALLSHÅNDTERING OG DESTRUKSJON

Forhøyningsringen er produsert i PP (Polypropylen). Dette er et plastmateriale som ikke avgir skadelige gasser ved brann, og kan derfor destrueres ved forbrenning.

For å opprettholde en kontinuerlig produktutvikling forbeholder Purus Joti AS seg retten til å endre tekniske spesifikasjoner uten forhåndsvarsel.