

#### Reservedeler:

Hullsagblad	NRF 340 23 93
Fresestål	NRF 340 23 94
Senterbor	NRF 340 23 95
Chuckfeste	NRF 340 23 96

For oppdatert teknisk  
informasjon og  
monteringsanvisninger:  
**[www.joti.no](http://www.joti.no)**

## Hulltagningsverktøy for Joti sluk

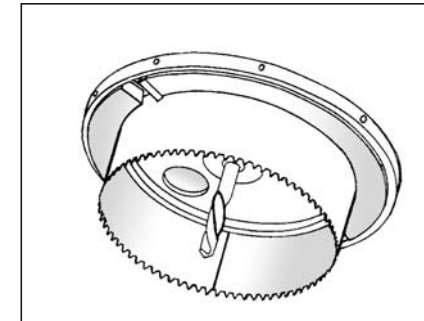
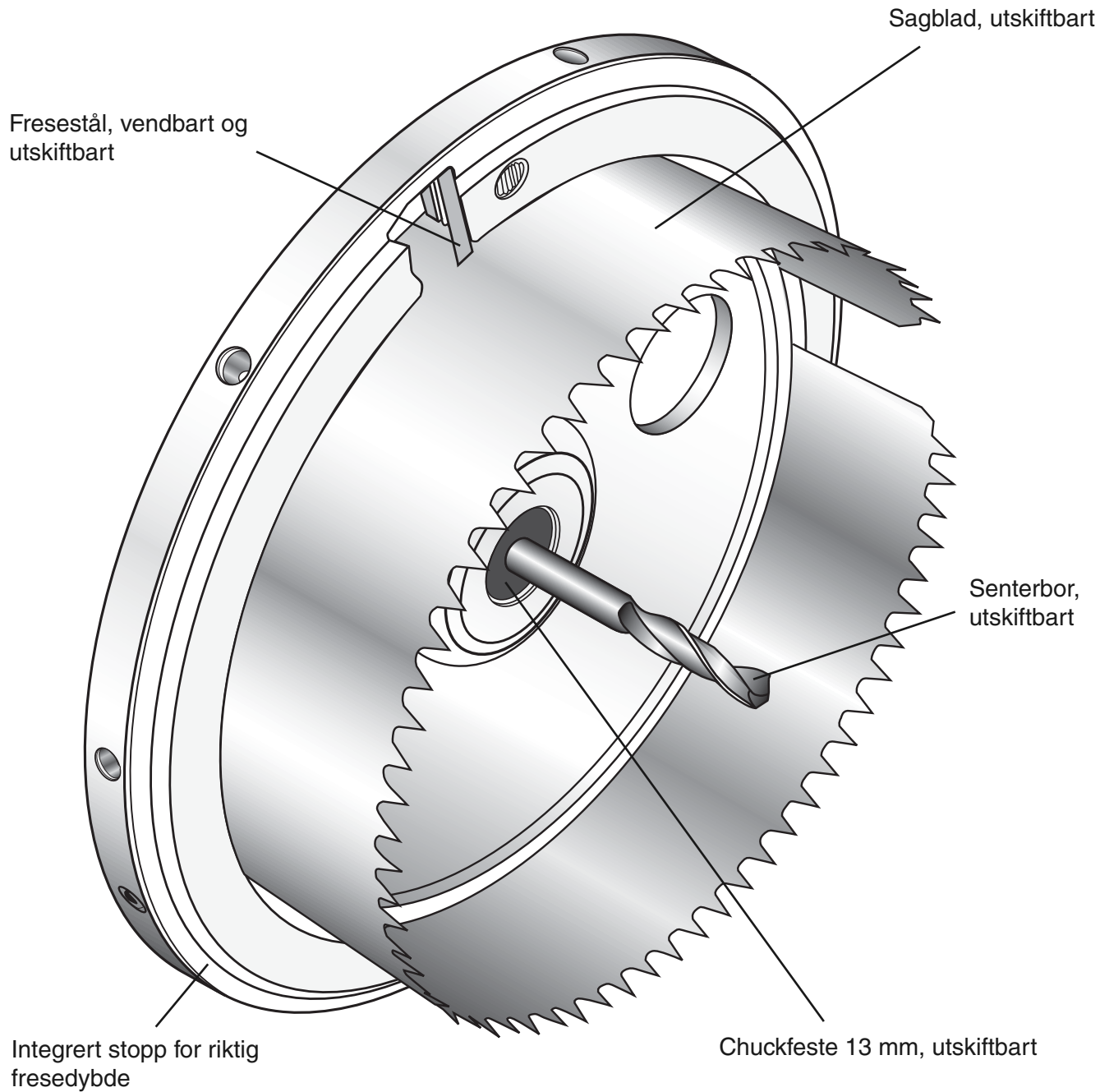
Den enkleste og raskeste  
måten for direkte nedfelling  
av JOTI-sluk i  
trebjelkelagsgulv



**PURUS**

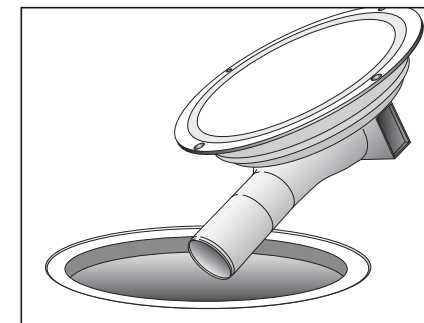
**JOTI®**

Purus Joti AS,  
Glynitveien 21, 1400 Ski.  
Tlf. 23 03 76 50 – Fax: 23 03 76 51  
E-post: [joti@joti.no](mailto:joti@joti.no) – [www.joti.no](http://www.joti.no)

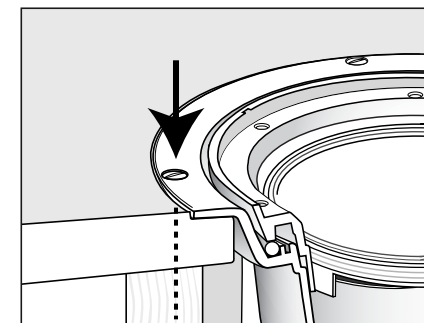


Ta hull i golvplaten!

Joti hulltager sager ut  $\text{Ø}182$  mm og forsenker et spor med 22 mm ( $\text{Ø}215$  mm) bredde og 4 mm dybde.



Sluket vippes ned i åpningen og festes med de 4 skruene i flensen.



**Understøttelse:** Sluket forankres i minst 1 side og festeskruene forankres i bjelken.

Se slukets monteringsanvisning!

Benytt bormaskin på min. 750 W med borhastighet på 300 omdreininger pr. min.

Følgende JOTI-sluk kan nedfelles ved bruk av hulltagningsverktøyet:  
K-sluk, L-sluk, KS-sluk, M-sluk, ATP32 (avløpsrakt) og alle Joti-forhøyninger med klemring.