

Monteringsanvisning for K-flex og A-Flex sluk



Gjelder modellene:

NRF nr.	Type	Diameter (mm)	Utløp vinkel
340 16 72	K-Flex	75 mm	bunn
340 16 73	K-Flex	110 mm	bunn
340 16 74	K-Flex	75 mm	skrå
340 16 75	K-Flex	50 mm	side
340 16 76	K-Flex	75 mm	side
340 16 86	A-Flex	75 mm	bunn
340 16 87	A-Flex	110 mm	bunn
340 16 88	A-Flex	75 mm	skrå
340 16 89	A-Flex	75 mm	side

- 1 Støpt gulv med gulvbelegg
- 2 Støpt gulv med toppmembran
- 3 Støpt gulv med underliggende membran
- 4 Lekkasjetesting
- 5 Renhold og inspeksjon

Egenskaper

K- og A-Flex har justerbar topp, også etter innstøping. Vinkeljusterbar inntil 4°, høydejusterbar inntil 15 mm.

Bruksområde

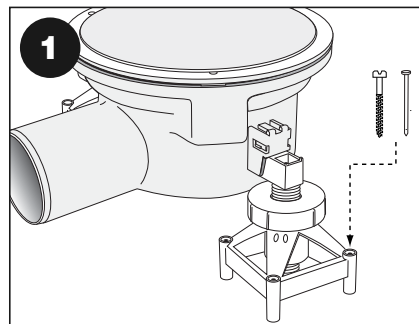
K-flex og a-flex er konstruert utelukkende for støpte gulv. Med mulighet for etterjustering der sluket er innstøp skjevt eller for lavt.

Se også våre tekniske sider på www.joti.no for oppdatert teknisk informasjon og monteringsanvisninger.

Montasjeanvisning nr. 1

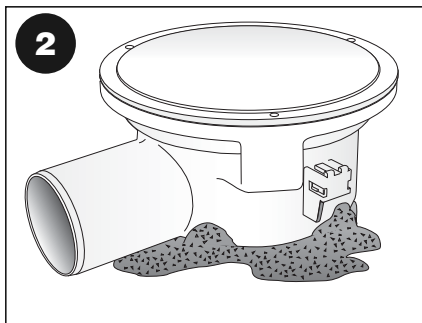
Montering i støpte gulv med gulvbelegg

Nødvendig verktøy for denne montasjen er Joti kniven NRF 340 11 03



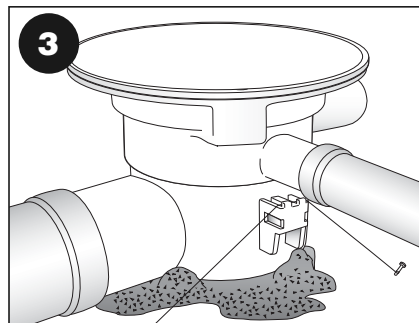
Bruk Purus støtteben for å oppnå korrekt høyde til ferdig gulv.

Støttebena kan evt. skrues eller spikres fast i underlaget



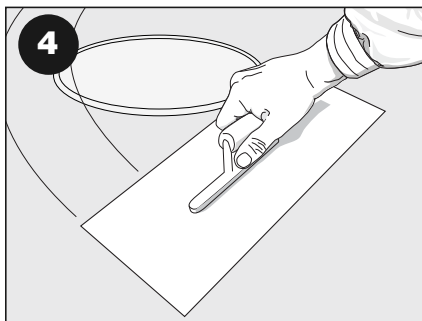
Sluket forankres til underlaget alternativt med støp.

Plastdeksel skal sitte på under støping.



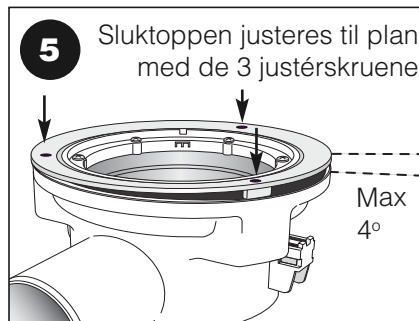
Sluket tilsluttes avløpsnettet og evt. anboringer

Sjekk at den fleksible toppen her i nedre stilling før gulvet støpes!

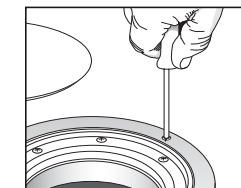


Gulvet støpes.

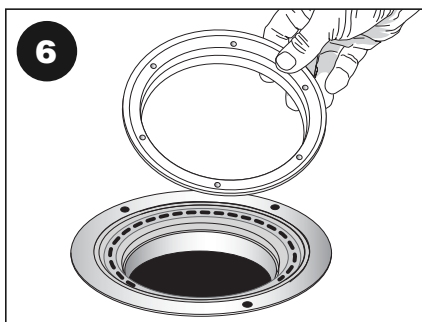
Når betongen er herdet fjernes beskyttelseslokket.



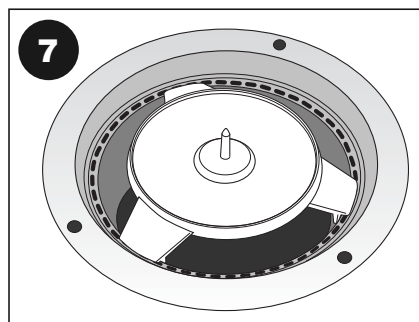
Sluktoppen justeres til plan med de 3 justérskrueene



Deretter avrettes gulvet ved behov.

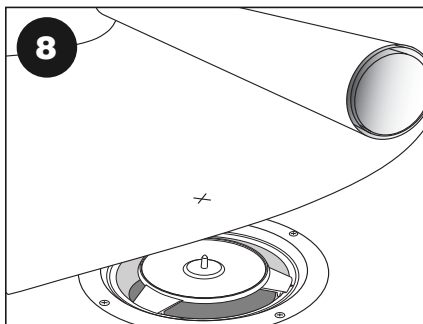


Klemringen fjernes før Joti kniven tas i bruk.

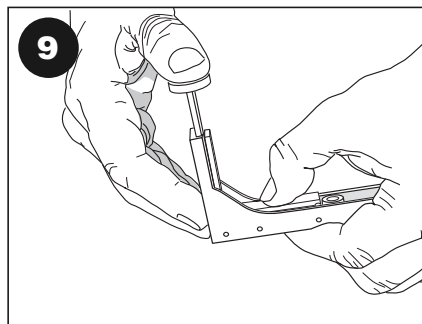


Bruk av Joti kniven NRF 340 11 03:

Knivsokkelen plasseres i sluket før belegget legges over.



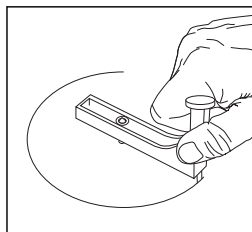
8 Skjær et kryss i belegget midt over sluket for å hjelpe piggen gjennom.



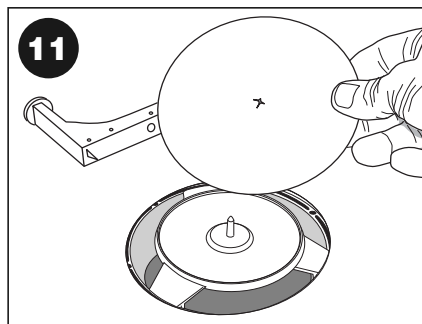
9 Knivbladet frigjøres ved at man presser midt på armen og toppen samtidig



10 Kniven plasseres på piggen som stikker opp gjennom belegget.

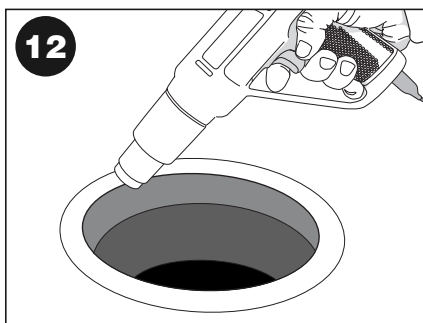


11 Knivakselen dreies og hullet skjæres ut.



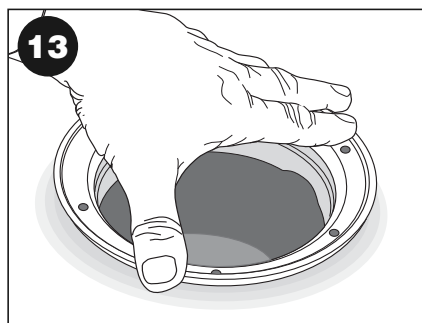
12 Fjern knivakselen og den løse biten av belegget.

11 Knivsokkelen fjernes/løftes ut av åpningen.



12 Belegget varmes slik at det blir mykt før klemringen monteres.

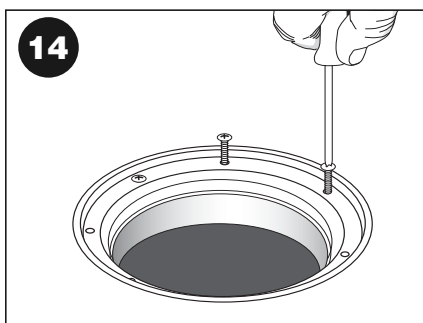
13 Klemringen plasseres i sluket.



14 Pass på at O-ringen ligger i sporet sitt før klemringen festes!

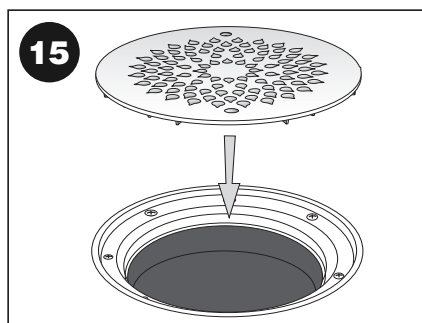
13 Klemringen plasseres i sluket.

14 Pass på at O-ringen ligger i sporet sitt før klemringen festes!



15 Skru fast klemringen med håndverktøy!

15 Skru fast klemringen med håndverktøy!



16 Risten settes på plass.

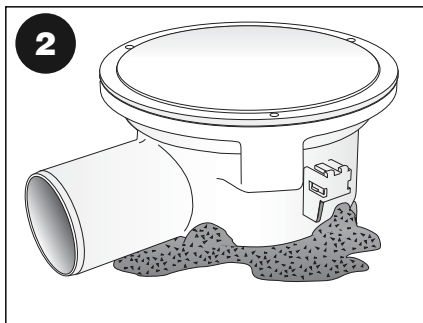
16 Risten settes på plass.

17 Styretappen må treffe sporet i klemringen for at risten skal klikke på plass

Montasjeanvisning nr. 2

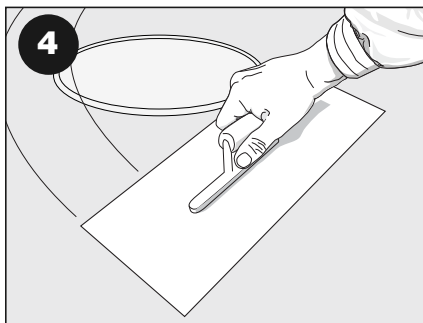
Montasje i støpte gulv med toppmembran

Denne løsningen er basert på bruk av slukmansjett og smøremembran.



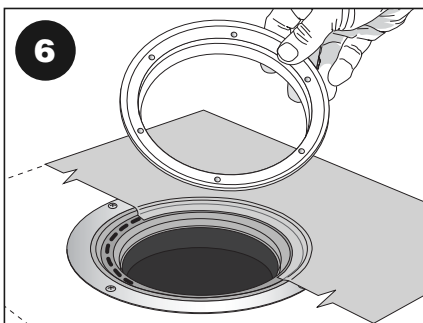
Sluket forankres til underlaget alternativt med støp.

Plastdeksel skal sitte på under støping.



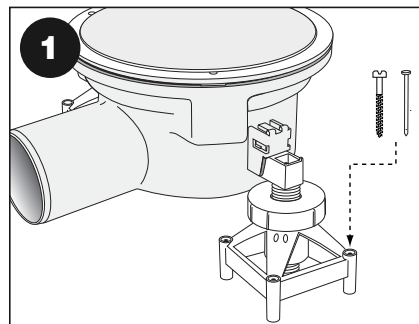
Gulvet støpes.

Når betongen er herdet fjernes beskyttelseslokket.



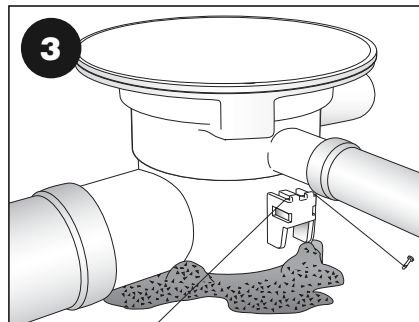
Lokket og klemringen fjernes og godkjent slukmansjett monteres.

Deretter plasseres klemringen.

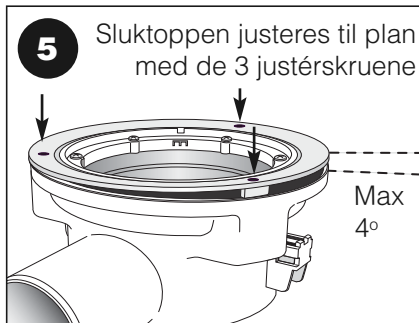


Bruk Purus støtteben for å oppnå korrekt høyde til ferdig gulv.

Støttebena kan evt. skrues eller spikres fast i underlaget

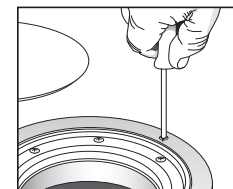


Sluket tilsluttes avløpsnettet og evt. anboringer.

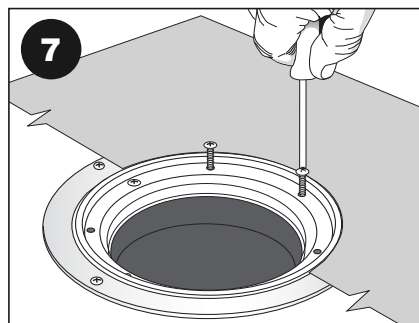


5 Sluktoppen justeres til plan med de 3 justérskruene

Max
4°

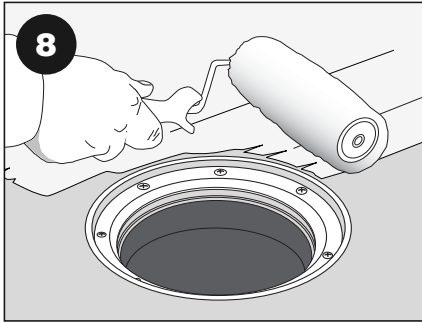


Deretter avrettes gulvet ved behov.

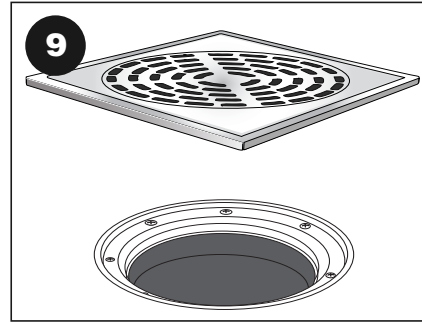


Klemringen skrues fast med håndverktøy.





Påfør smørebrannen
etter produsentens
anvisninger.



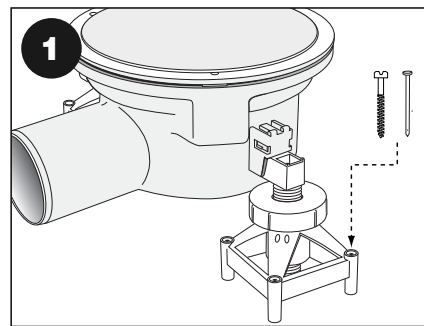
Plasser rist og
ramme for
flislegging.

NB: Rist/ramme må
sentres slik at
vann-låsen kan tas
ut for renhold.

Montasjeanvisning nr. 3

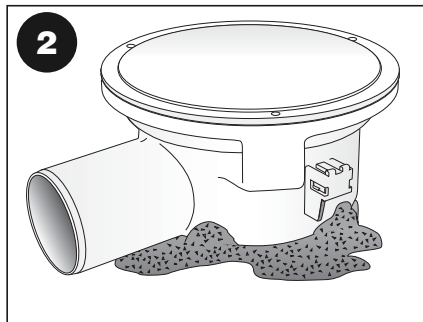
Montasje i støpte gulv med underliggende membran

Denne løsningen er basert på montasje med kappbar forhøyning av typen F200 (NRF 340 17 11) eller F155 (NRF 340 17 12), banemembran og Joti-kniven.



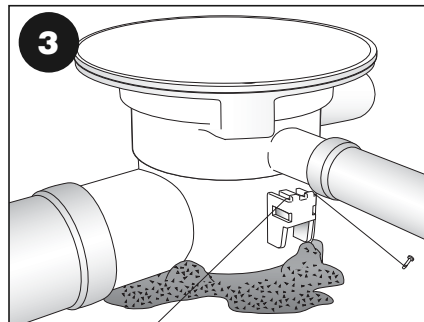
Bruk Purus støtteben for å oppnå korrekt høyde til ferdig gulv.

Støttebena kan evt. skrues eller spikres fast i underlaget

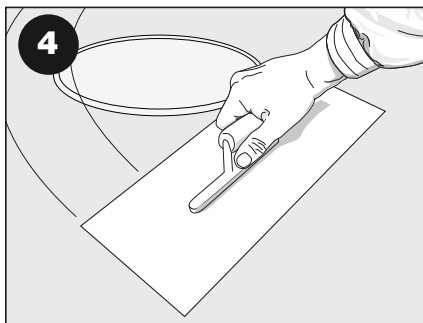


Sluket forankres til underlaget alternativt med støp.

Plastdeksel skal sitte på under støping.

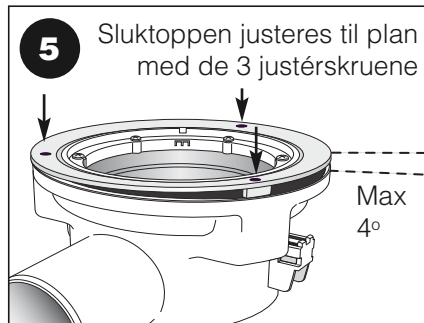


Sluket tilsluttes avløpsnettet og evt. anboringer.



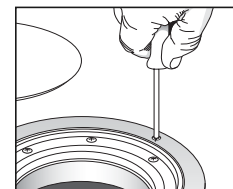
Gulvet støpes.

Når betongen er herdet fjernes beskyttelseslokket.

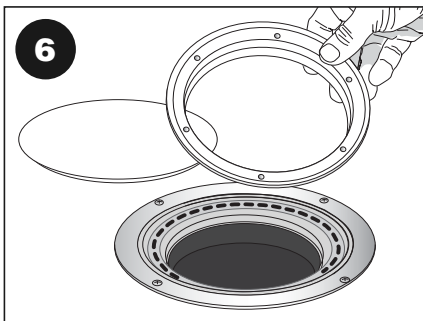


5 Sluktoppen justeres til plan med de 3 justérskrueene

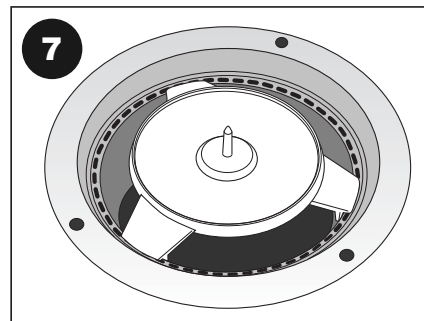
Max
4°



Deretter avrettes gulvet ved behov.

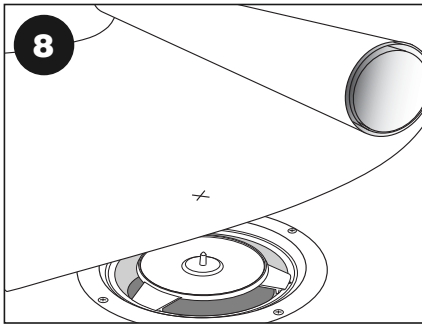


Lokket og klemringen fjernes fra sluket.

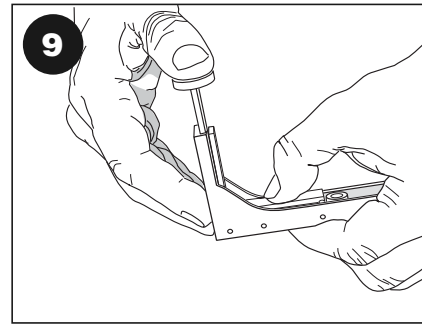


Bruk av Joti kniven NRF 340 11 03:

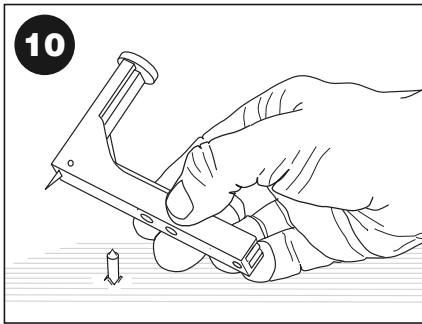
Knivsokkelen plasseres i sluket før banemembran legges over.



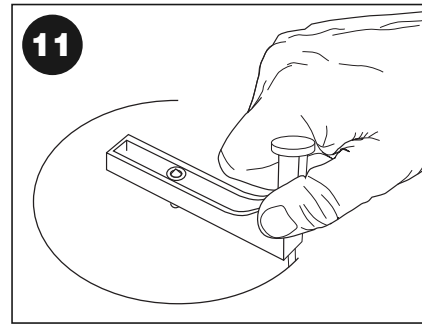
8 Skjær et kryss i membranen midt over sluket for å hjelpe piggen gjennom.



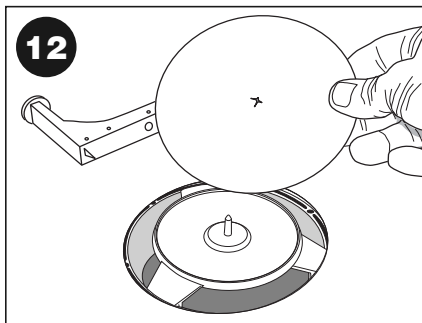
9 Knivbladet frigjøres ved at man presser midt på armen og toppen samtidig



10 Kniven plasseres på piggen som stikker opp gjennom membranen.

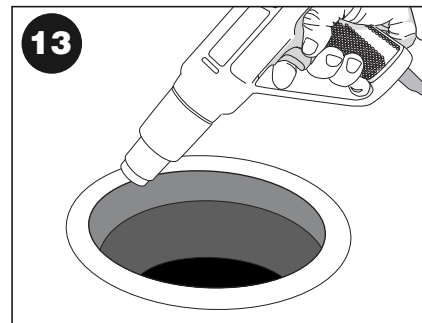


11 Knivakselen dreies og hullet skjæres ut.

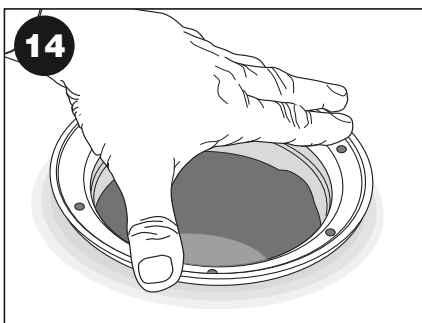


12 Fjern knivakselen og den løse biten av membranen.

Knivsokkelen fjernes/løftes ut av åpningen.

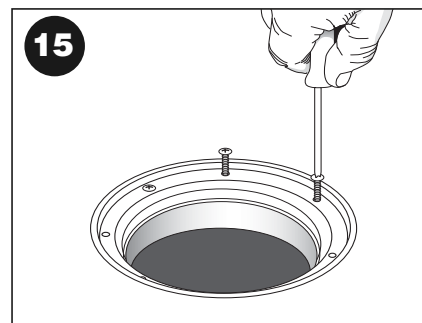


13 Membranen varmes forsiktig slik at den blir myk før klemringen monteres.



14 Klemringen plasseres i sluket.

Pass på at O-ringene ligger i sporet sitt før klemringen festes!



15 Skru fast klemringen med håndverktøy!





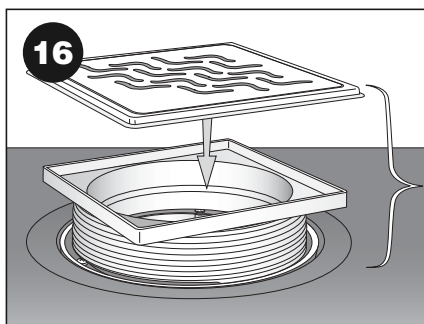
16-19

Før påstøpen gjøres, velg mellom forhøyningsringene som er beregnet for underliggende membran:

- **F200** (NRF340 17 11) for rist 200x200 høyde: 30-90 mm

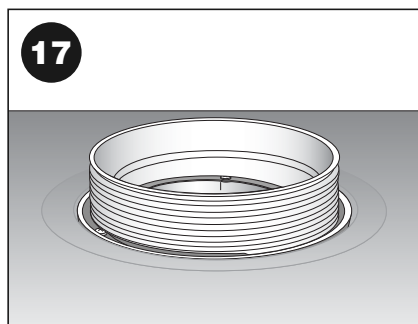
- **F155** (NRF340 17 12) for rist 155x155 høyde: 24-100 mm

Forhøyning F155



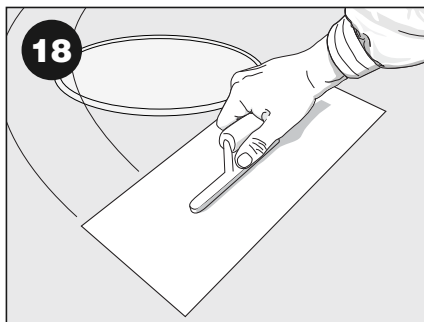
Den ferdigkappede forhøyningen plasseres på slukets klemring.

Totalhøyden på gulvet inklusiv flisene tilsvarer forhøyning med påmontert rist



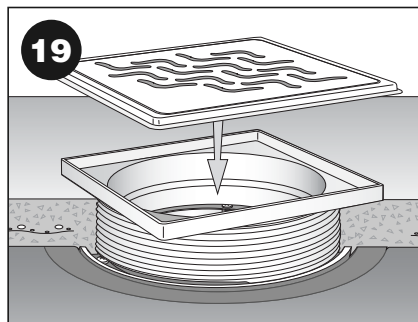
Fjern rist og firkant-topp.

Støpen legges så den flukter med toppen av forhøyningen uten firkant-toppen påmontert.



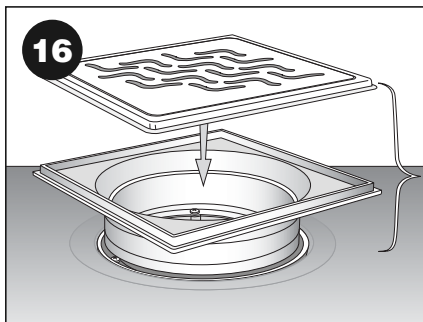
Påstøpen gjøres.

Dekk åpningen i forhøyningen med fastteipet plasfolie e.l.



Topprammen settes på plass og gulvet er klar for flislegging.

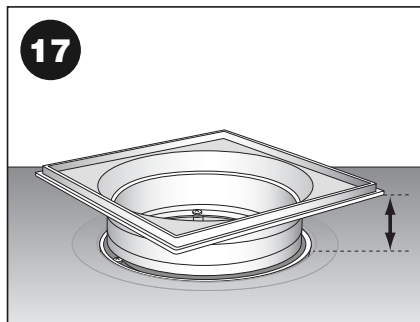
Forhøyning F200



16

Den ferdigkappede forhøyningen plasseres på slukets klemring.

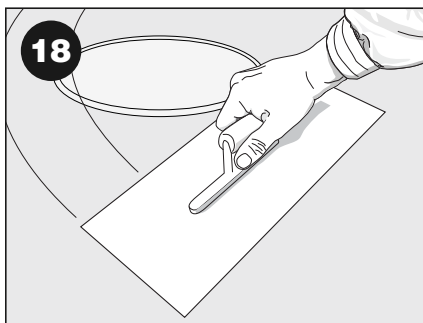
Totalhøyden på gulvet inklusiv flisene tilsvarer forhøyning med påmontert rist



17

Påstøpen legges så den flukter med den nedre kanten på firkanttoppen.

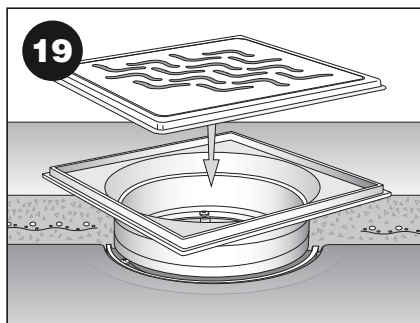
Dekk åpningen så det ikke kommer betong ned i sluket.



18

Påstøpen gjøres.

Dekk åpningen i forhøyningen med fastteipet plasfolie e.l.



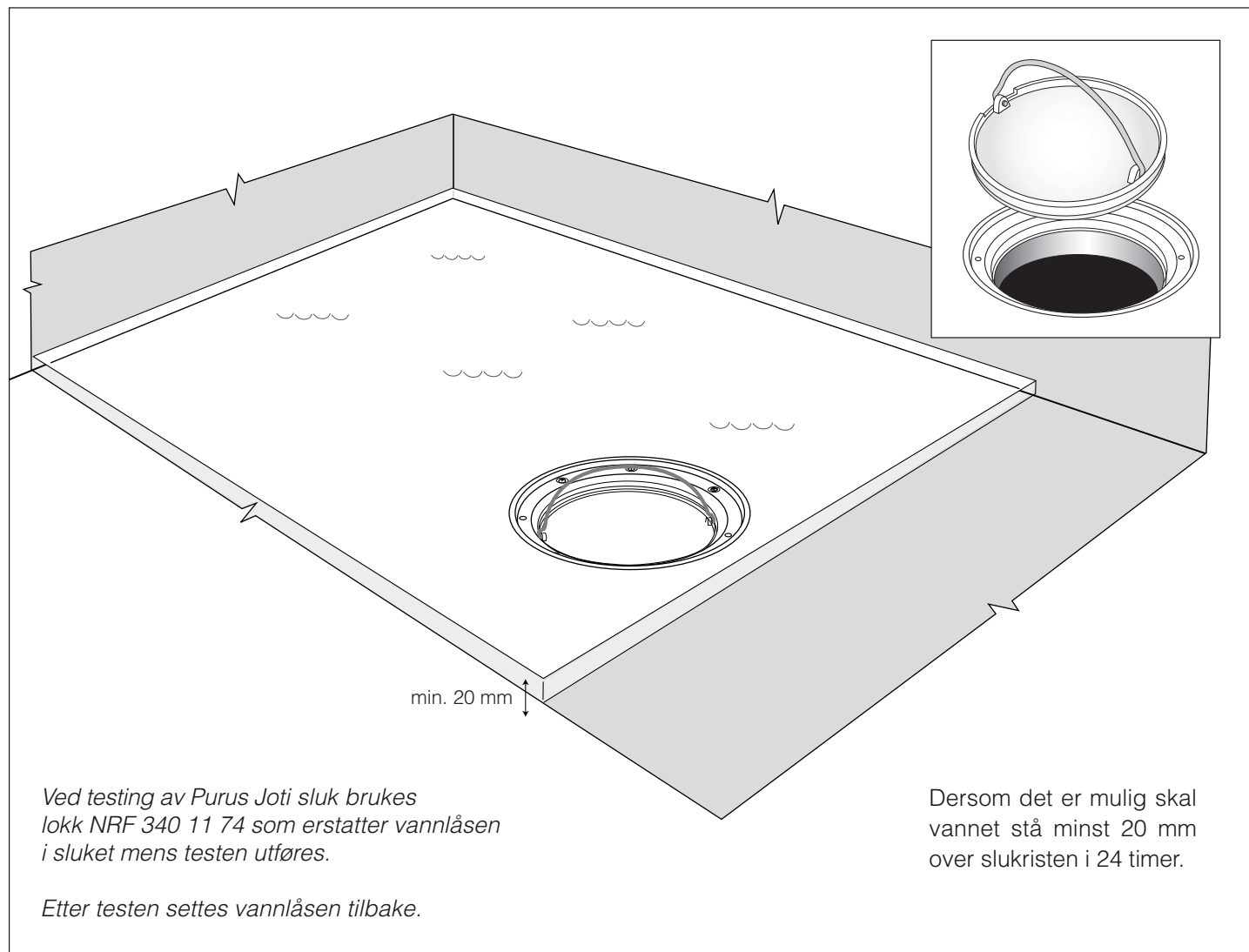
19

Risten/rammen settes på plass og gulvet er klar for flislegging.

4. Lekkasjetest

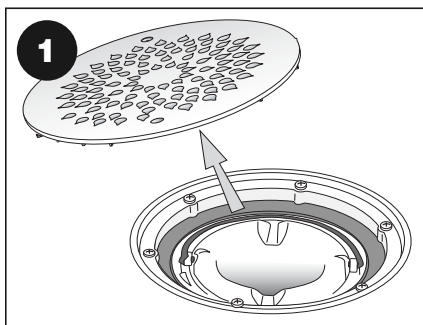
FUNKSJONSTEST/SLUTTKONTROLL

For å prøve tetthet til membran på gulv kan man bruke "vanntesten". Testen går ut på at man blokkerer sluket og fyller vann i det bassenget som membranen danner.



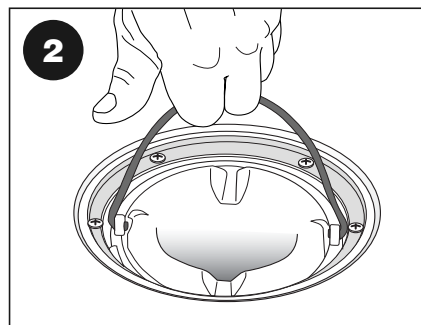
5. Renhold og inspeksjon

Inspeksjon bør gjøres regelmessig, og renhold etter behov.

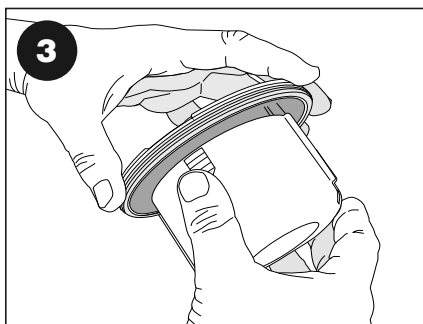


Fjern risten fra sluket.

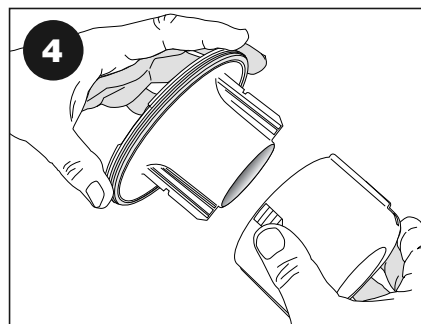
For å løfte den kan evt. en spiss gjenstand stikkes i et av hullene for å vippe den opp.



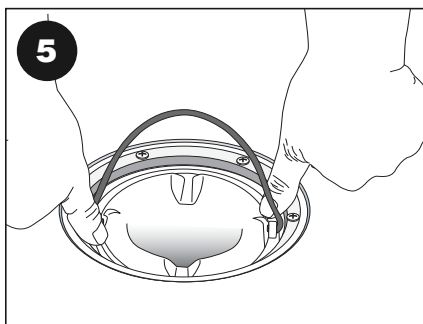
Vipp opp håndtaket og løft vannlåsen opp.



Press på siden av koppen, se merker!



Trekk koppen av og spyl innvendig med såpevann! Bruk evt. en børste.



Sett vannlåsen sammen igjen og tykk den på plass i sluket.

For oppdatert teknisk informasjon
og monteringsanvisninger:
www.joti.no