

# Monteringsanvisning for K-sluk og A-sluk



## Gjelder modellene:

NRF nr.	Type	Diameter (mm)	Utløp vinkel
340 16 51	K-sluk	75 mm	bunn
340 16 52	K-sluk	110 mm	bunn
340 16 53	K-sluk	75 mm	skrå 45°
340 16 54	K-sluk	50 mm	side
340 16 55	K-sluk	75 mm	side
340 16 77	A-sluk	75 mm	bunn
340 16 78	A-sluk	110 mm	bunn
340 16 79	A-sluk	75 mm	skrå 45°
340 16 81	A-sluk	75 mm	side

- 1 Støpt gulv med gulvbelegg
- 2 Støpt gulv med toppmembran
- 3 Støpt gulv med underliggende membran
- 4 Trebjelkelagsgulv med gulvbelegg
- 5 Trebjelkelagsgulv med toppmembran
- 5 Trebjelkelagsgulv med underliggende membran
- 6 Lekkasjetest
- 7 Renhold og inspeksjon

## Egenskaper

K- og A-sluk er boligsluk i plast for innfesting av faste og smørbare membraner.

## Bruksområde

For trebjelkelagsgulv og støpte gulv. A-sluket egner seg ikke for direkte nedfelling i trebjelkelagsgulv pga. anbringene.

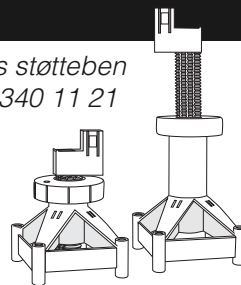
Se også våre tekniske sider på [www.joti.no](http://www.joti.no) for oppdatert teknisk informasjon og monteringsanvisninger.

# Montasjeanvisning nr. 1

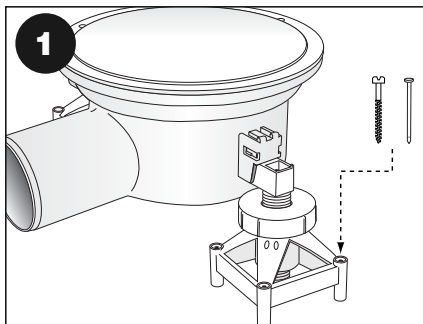
## Montering i støpte gulv med gulvbelgg

Nødvendig verktøy for denne montasjen er Joti kniven.

Purus støtteben  
NRF 340 11 21

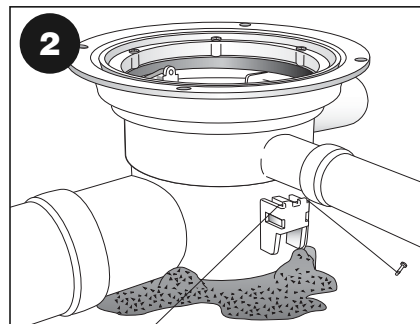


Joti-kniven  
NRF 340 11 03

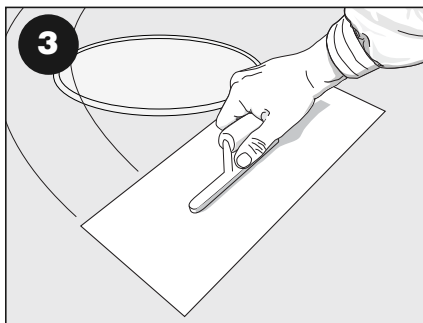


For å oppnå korrekt høyde, kan Purus støtteben brukes.

Sluket forankres til underlaget. Støttebena kan skrues, støpes eller spikres til underlaget.

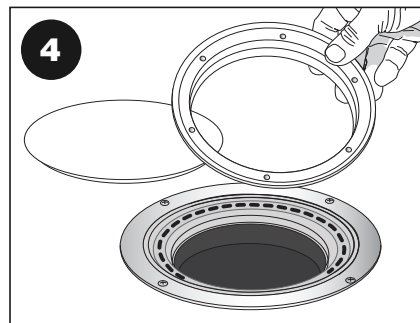


Sluket tilsuttes avløpsnettet og evt. anboringer

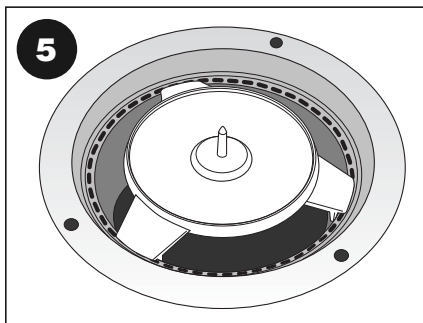


Plastdekselet skal sitte på under støping.

Gulvet støpes.

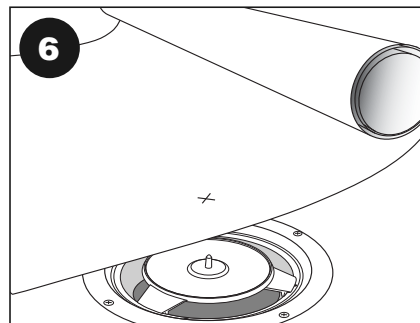


Lokket og klemringen fjernes.

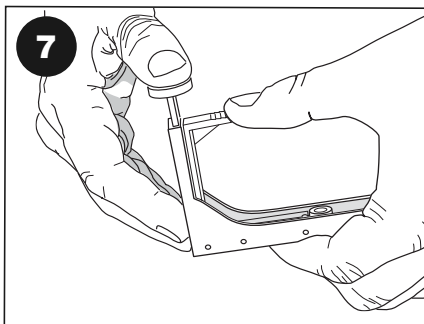


Bruk av Joti kniven NRF 340 11 03:

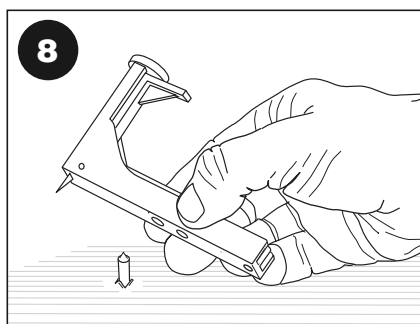
Knivsokkelen plasseres i sluket før belegget legges over.



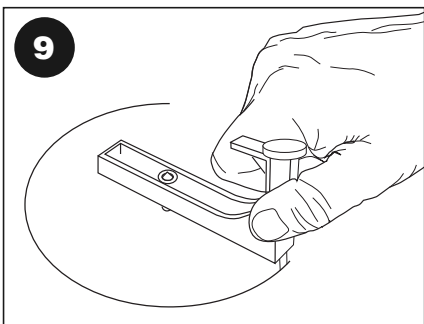
Skjær et kryss i belegget midt over sluket for å hjelpe piggen gjennom.



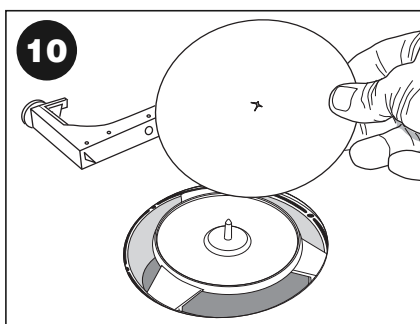
**7** Knivbladet frigjøres ved at man presser på hendelen og trykker toppen ned samtidig.



**8** Kniven plasseres på piggen som stikker opp gjennom belegget.

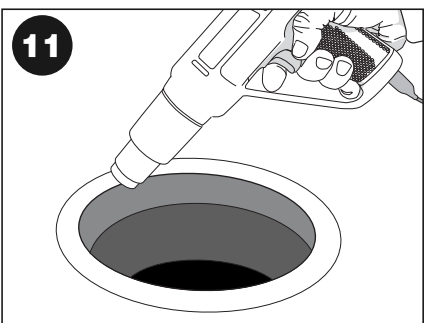


**9** Knivakselen dreies og hullet skjæres ut.

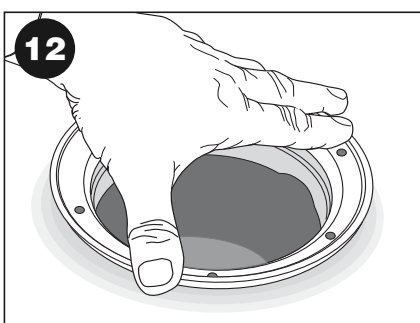


**10** Fjern knivakselen og den løse biten av belegget.

Knivsokkelen fjernes/løftes ut av åpningen.

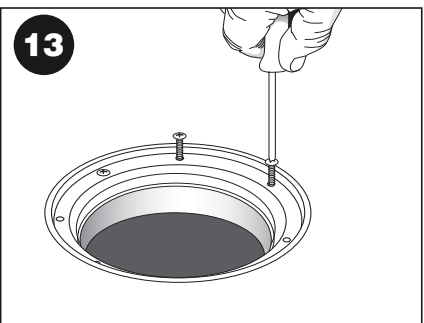


**11** Belegget varmes slik at det blir mykt før klemringen monteres.

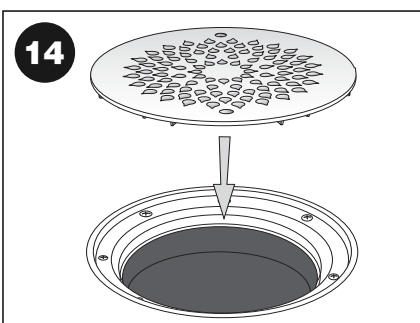


**12** Klemringen plasseres i sluket.

Pass på at O-ringene ligger i sporet sitt før klemringen festes!



**13** Skru fast klemringen med håndverktøy!



**14** Risten settes på plass.

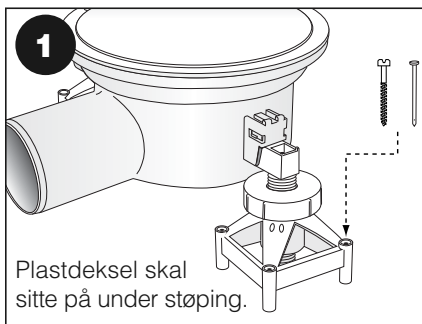
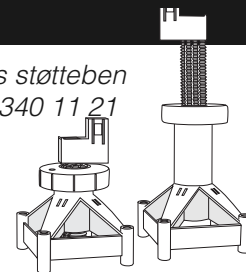
Styretappen må treffe sporet i klemringen for at risten skal klikke på plass

## Montasjeanvisning nr. 2

### Montering i støpte gulv med toppmembran

Denne løsningen er basert på bruk av slukmansjett og smøremembran.

Purus støtteben  
NRF 340 11 21

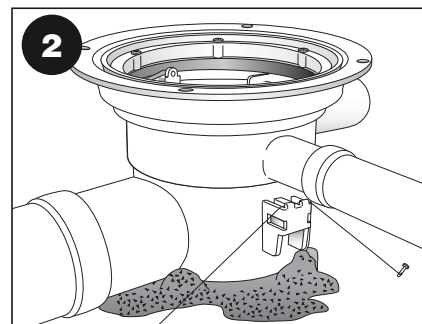


1

Plastdeksel skal sitte på under støping.

For å oppnå korrekt høyde, kan Purus støtteben brukes.

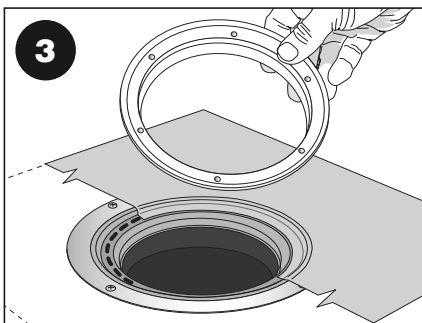
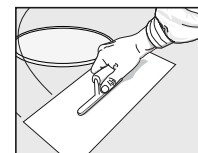
Sluket forankres til underlaget. Støttebena kan skrues, støpes eller spikres til underlaget.



2

Sluket tilsuttes avløpsnettet og evt. anboringer.

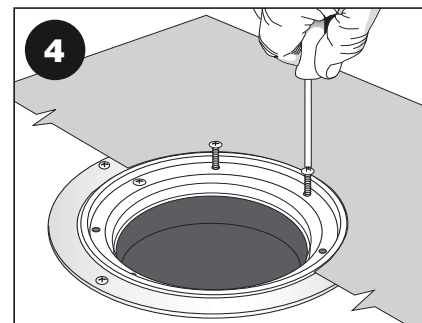
Gulvet støpes!



3

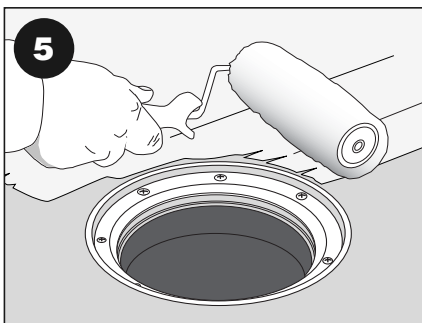
Lokket og klemringen fjernes og godkjent slukmansjett monteres.

Deretter plasseres klemringen.



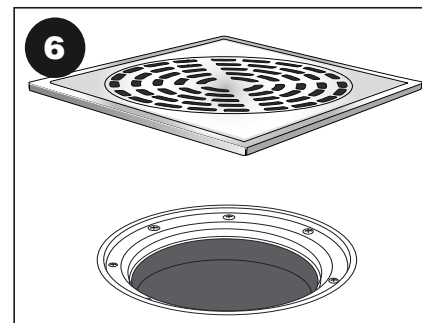
4

Klemringen skrues fast med håndverktøy.



5

Påfør smøremembranen etter produsentens anvisninger.



6

Plasser rist og ramme for flislegging.

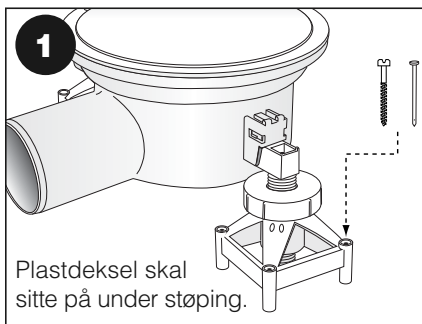
NB: Rist/ramme må sentreres slik at vannlåsen kan tas ut for renhold.

## Montasjeanvisning nr. 3

### Montering i støpte gulv med underliggende membran

Denne løsningen er basert på montasje med kappbar forhøyning av typen F200 (NRF 340 17 11) eller F155 (NRF 340 17 12), banemembran og Joti-kniven.

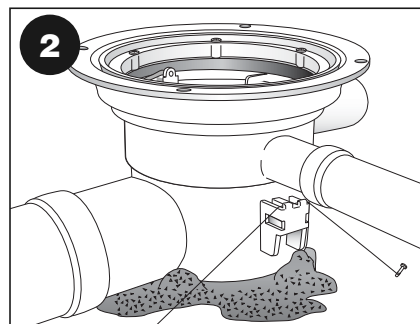
Joti-kniven  
NRF 340 11 03



1  
Plastdeksel skal sitte på under støping.

For å oppnå korrekt høyde, kan Purus støtteben brukes.

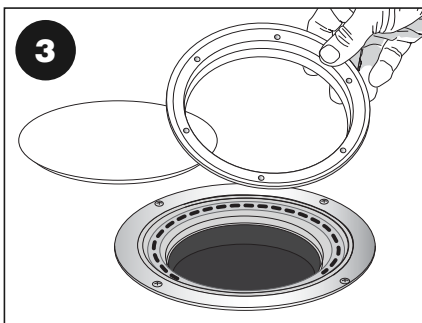
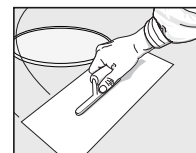
Sluket forankres til underlaget. Støttebena (NRF 340 11 21) kan skrues, støpes eller spikres til underlaget.



2

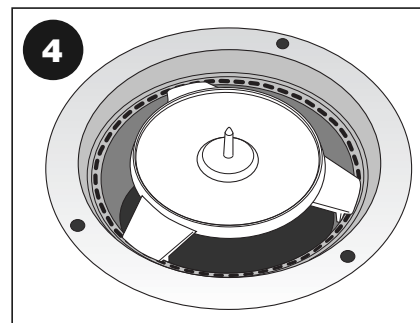
Sluket tilsattes avløpsnettet og evt. anboringer.

Gulvet støpes!



3

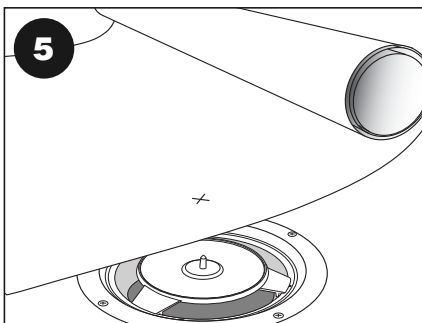
Lokket og klemringen fjernes fra sluket.



4

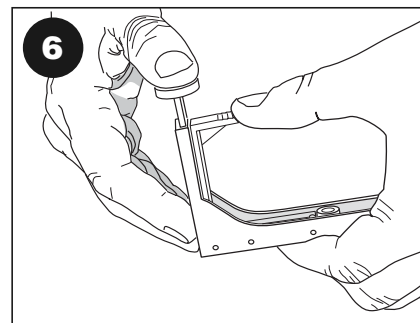
Bruk av Joti kniven NRF 340 11 03:

Knivsokkelen plasseres i sluket før banemembran legges over.



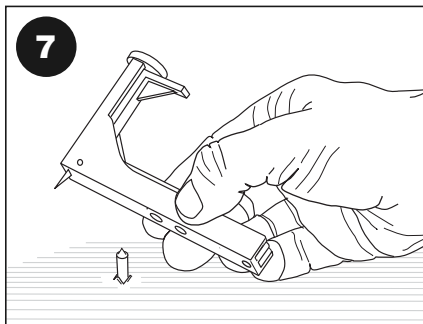
5

Skjær et kryss i membranen midt over sluket for å hjelpe piggen gjennom.

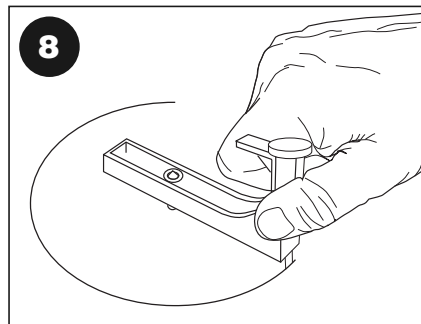


6

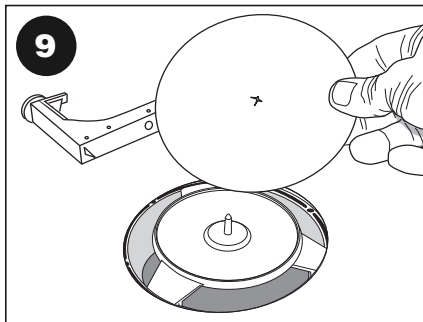
Knivbladet frigjøres ved at man presser på hendelen og trykker toppen ned samtidig.



7  
Kniven plasseres på piggen som stikker opp gjennom membranen.

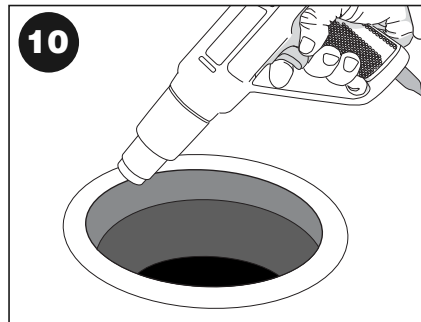


8  
Knivakselen dreies og hullet skjæres ut.

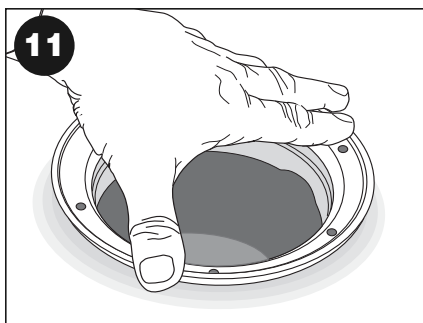


9  
Fjern knivakselen og den løse biten av membranen.

Knivsokkelen fjernes/løftes ut av åpningen.

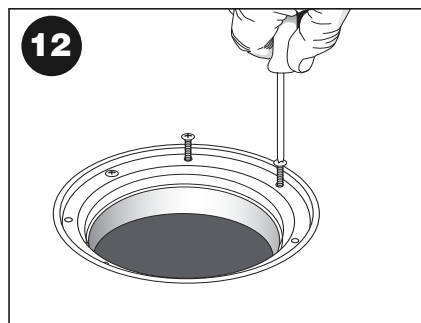


10  
Membranen varmes forsiktig slik at den blir myk før klemringen monteres.

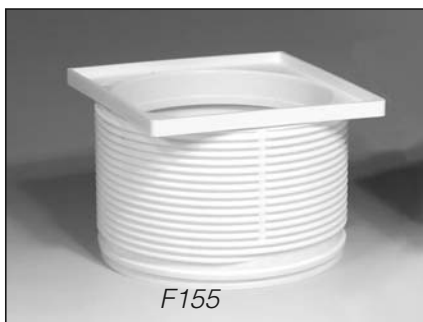


11  
Klemringen plasseres i sluket.

Pass på at O-ringen ligger i sporet sitt før klemringen festes!



12  
Skrue fast klemringen med håndverktøy!



F155

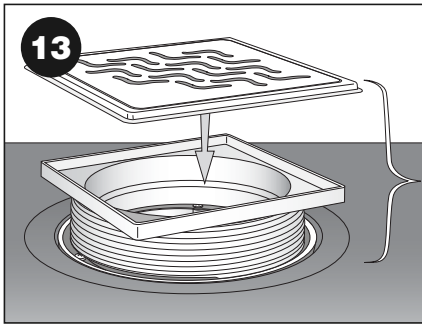
### 13-16

Før påstøpen gjøres, velg mellom forhøyningene som er beregnet for underliggende membran:

- F200 (NRF340 17 11) for rist 200x200 høyde: 30-90 mm
- F155 (NRF340 17 12) for rist 155x155 høyde: 24-100 mm



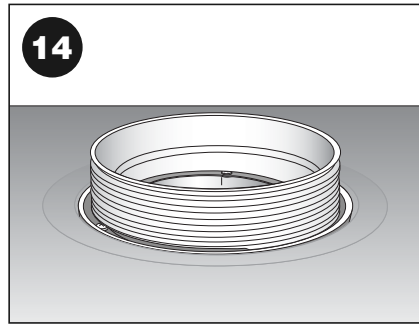
F200



### Forhøyning F155:

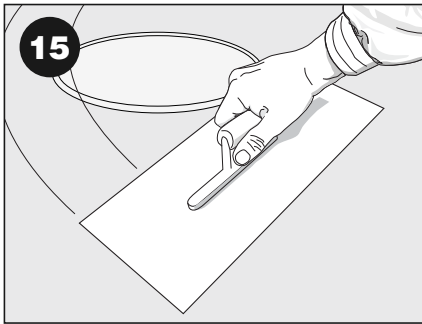
Den ferdigkappede forhøyningen plasseres på slukets klemring.

Totalhøyden på gulvet inklusiv flisene tilsvarer forhøyning med påmontert rist



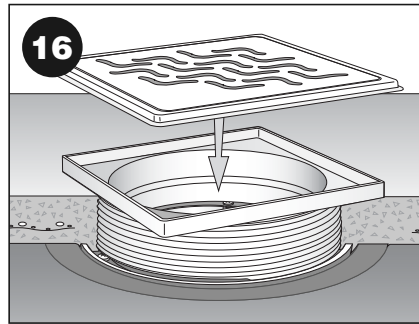
Fjern rist og firkant-topp.

Støpen legges så den flukter med toppen av forhøyningen uten firkant-toppen påmontert.

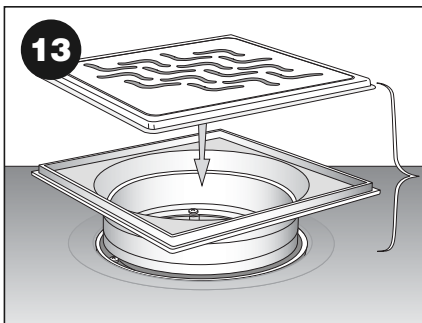


Påstøpen gjøres.

Dekk åpningen i forhøyningen med fast-teipet plasfolie e.l.



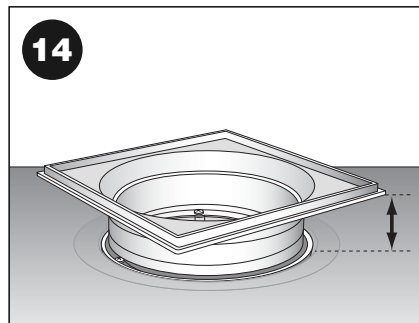
Topprammen settes på plass og gulvet er klar for flislegging.



### Forhøyning F200:

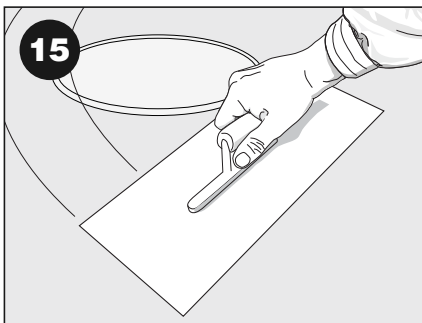
Den ferdigkappede forhøyningen plasseres på slukets klemring.

Totalhøyden på gulvet inklusiv flisene tilsvarer forhøyning med påmontert rist



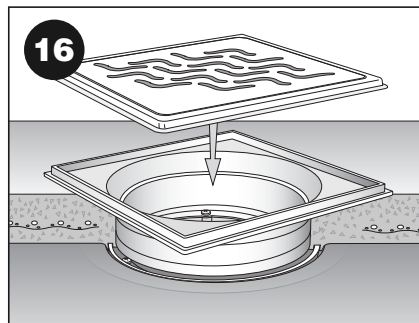
Påstøpen legges så den flukter med den nedre kanten på firkanttoppen.

Dekk åpningen så det ikke kommer betong ned i sluket.



Påstøpen gjøres.

Dekk åpningen i forhøyningen med fast-teipet plasfolie e.l.



Risten/rammen settes på plass og gulvet er klar for flislegging.

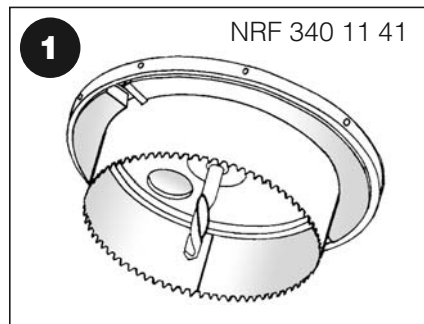
## Montasjeanvisning nr. 4

### Montering i trebjelkelagsgulv og gulvbelegg (gjelder også for underliggende PVC membran)

Denne løsningen er basert på direkte montasje med Joti hulltager/ forsinkerfres og Joti kniven.

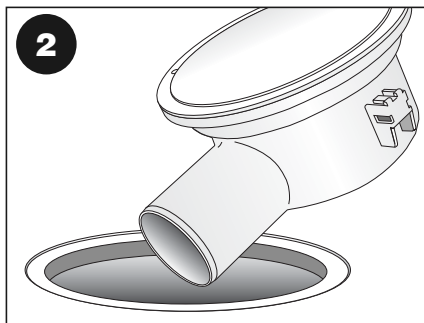


NRF 340 11 03

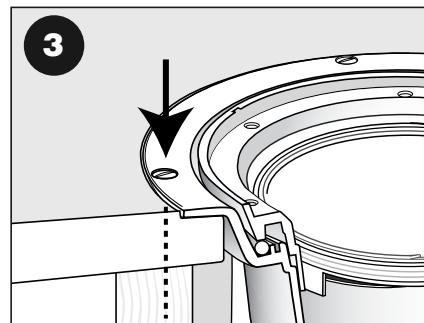


Ta hull i gulvplaten med fresen.

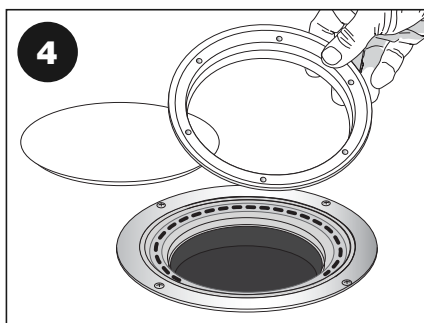
Joti hulltager (NRF 340 11 41) sager ut Ø215 mm og forsinker et spor på 22 mm med 4 mm dybde.



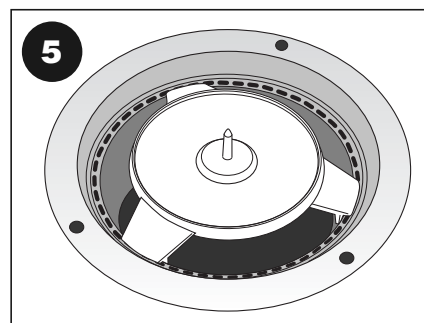
Sluket vippes ned i åpningen og festes med de 4 skruene i flensen.



**Understøttelse:** Ved direkte nedfelling skal sluket forankres i minst 1 side og feste-skrueene forankres i bjelken.

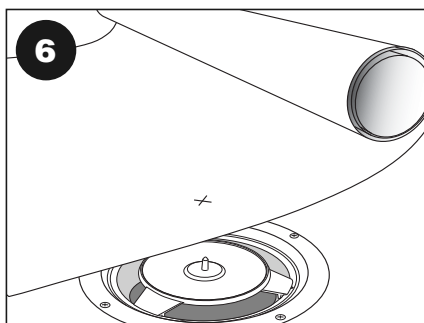


Lokket og klemringen fjernes.

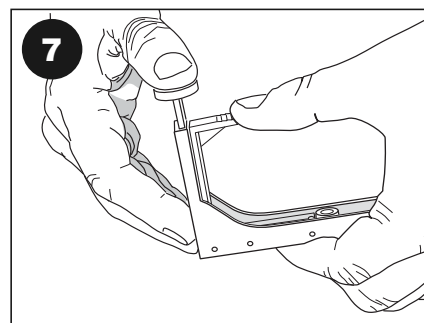


**Bruk av JOTI-KNIVEN NRF 340 11 03:**

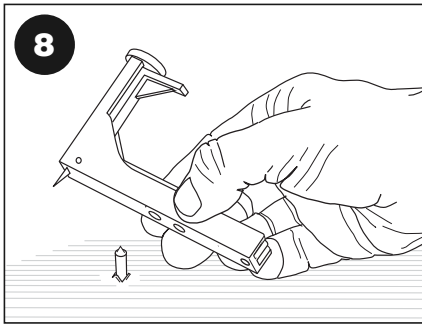
Knivsokkelen plasseres i sluket før belegget legges over.



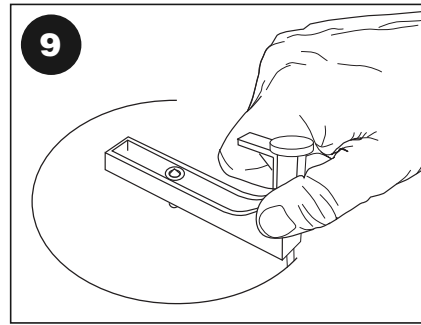
Skjær et kryss i belegget midt over sluket for å hjelpe piggen gjennom.



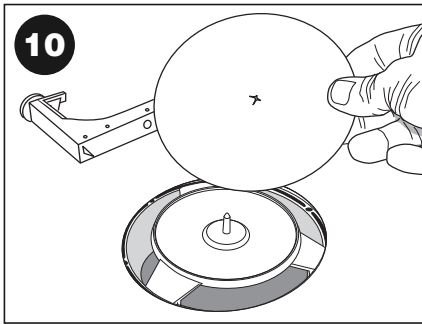
Knivbladet frigjøres ved at man presser på hendelen og trykker toppen ned samtidig.



Kniven plasseres på piggen som stikker opp gjennom membranen.

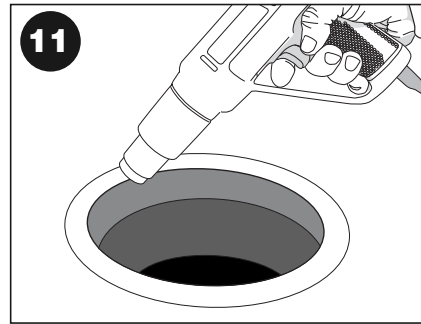


Knivakselen dreies og hullet skjæres ut.

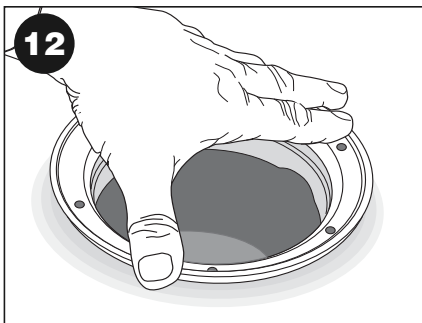


Fjern knivakselen og den løse biten av membranen.

Knivsokkelen fjernes/løftes ut av åpningen.

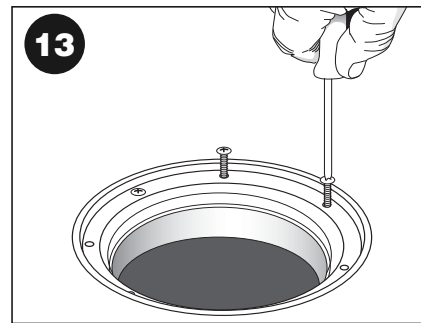


Membranen varmes forsiktig slik at den blir myk før klemringen monteres.

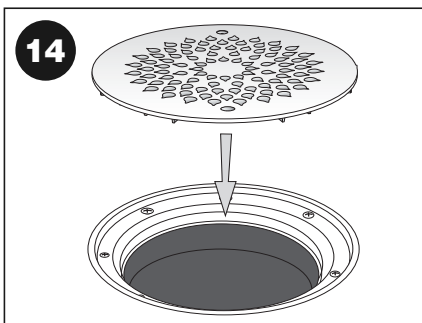


Klemringen plasseres i sluket.

Pass på at O-ringene ligger i sporet sitt før klemringen festes!



Skrue fast klemringen med håndverktøy!



Risten settes på plass.

Styretappen må treffe sporet i klemringen for at risten skal klikke på plass

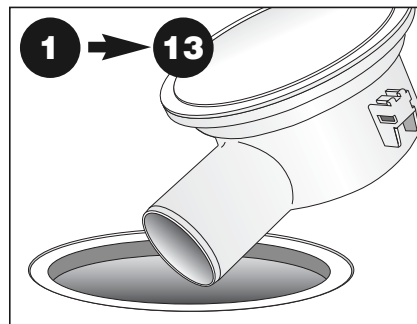
## Montasjeanvisning nr. 5

### Montering i trebjelkelagsgulv med påstøp og underliggende membran

Denne løsningen er basert på direkte montasje med Joti hulltager/ forsinkerfres og Joti kniven.

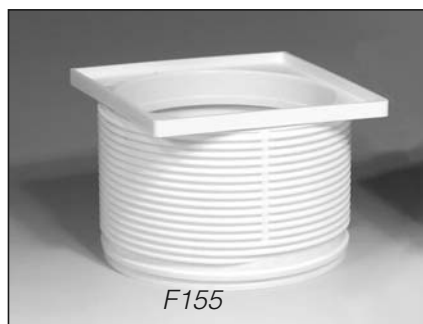


NRF 340 11 03



**Se punkt 1-13 på montasjeanv. nr. 4 på forrige side!**

Framgangsmåten for montering av sluket og legging av banemembran er identisk.



F155

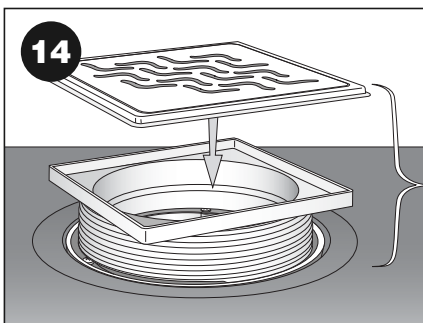
### 14-17

Før påstøpen gjøres, velg mellom forhøyningene som er beregnet for underliggende membran:

- **F200** (NRF340 17 11) for rist 200x200  
høyde: 30-90 mm
- **F155** (NRF340 17 12) for rist 155x155  
høyde: 24-100 mm



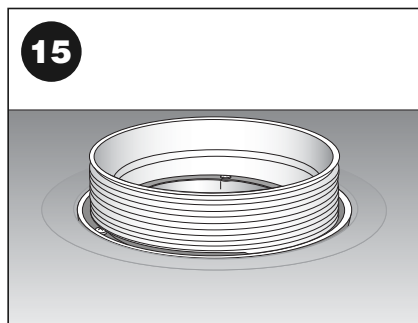
F200



### Forhøyning F155:

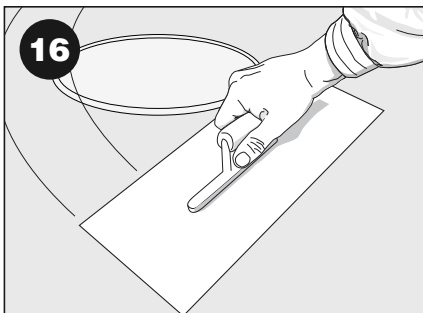
Den ferdigkappede forhøyningen plasseres på slukets klemring.

Totalhøyden på gulvet inklusiv flisene tilsvarer forhøyning med påmontert rist.



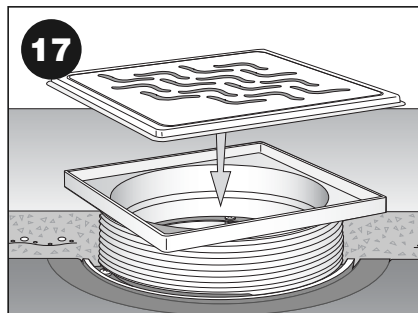
Fjern risten og firkanttoppen.

Støpen legges så den flukter med toppen av forhøyningen uten firkanttoppen påmontert.

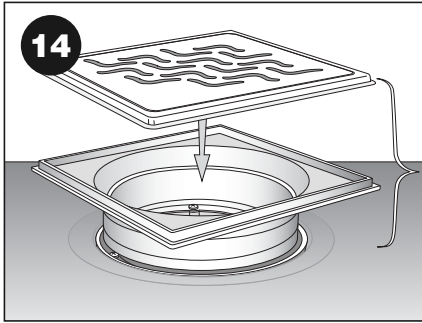


Påstøpen gjøres.

Dekk åpningen i forhøyningen med fast-teipet plasfolie e.l.



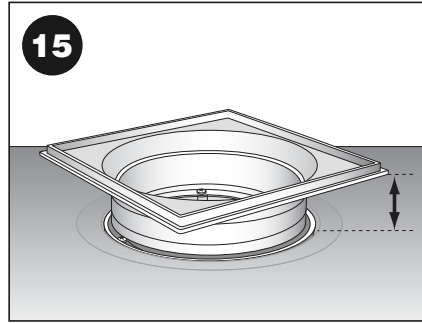
Firkant-toppen og rist/ramme settes på plass og gulvet er klar for flislegging.



### Forhøyning F200:

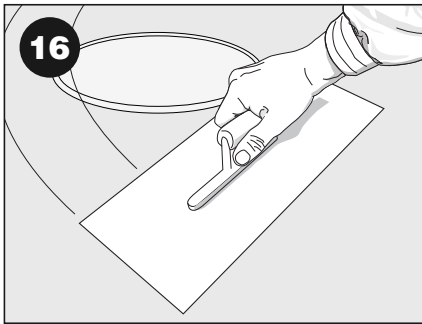
Den ferdigkappede forhøyningen plasseres på slukets klemring.

Totalhøyden på gulvet inklusiv flisene tilsvarer forhøyning med påmontert rist



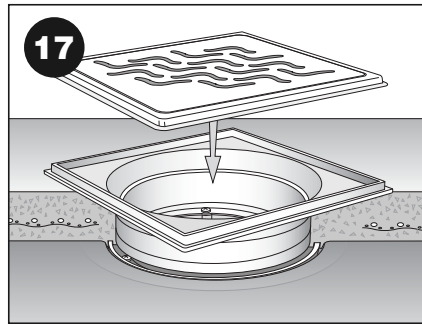
Påstøpen legges så den flukter med den nedre kanten på firkanttoppen.

Dekk åpningen så det ikke kommer betong ned i sluket.



Påstøpen gjøres.

Dekk åpningen i forhøyningen med fastteipet plasfolie e.l.



Rist/ramme settes på plass og gulvet er klar for flislegging.

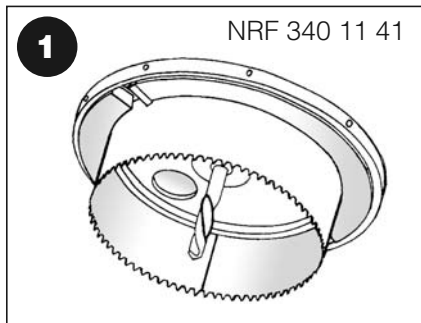
## Montasjeanvisning nr. 6

### Montasje i trebjelkelagsgulv og påstøp med toppmembran

Denne løsningen er basert på direkte montasje med Joti hulltager/ forsinkerfres og forhøyning.

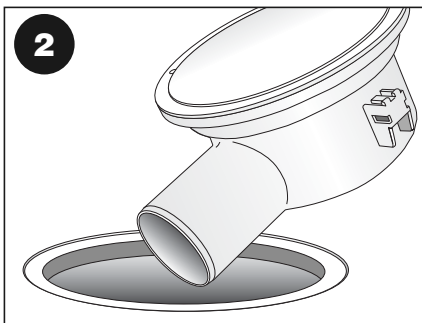


NRF 340 11 03



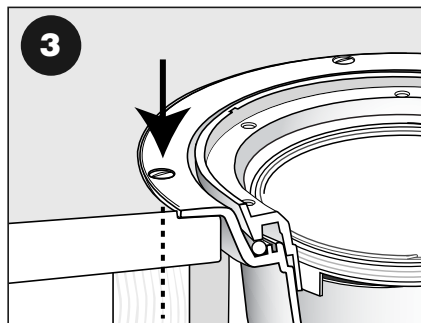
Ta hull i gulvplaten med fresen.

Joti hulltager (NRF 340 11 41) sager ut Ø215 mm og forsinker et spor på 22 mm med 4 mm dybde.



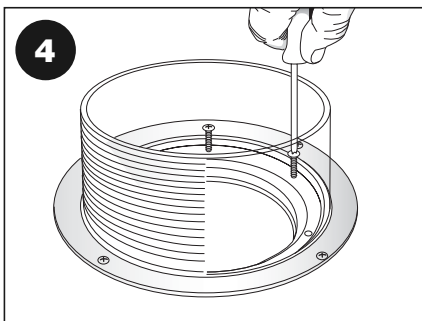
2

Sluket vippes ned i åpningen og festes med de 4 skruene i flensen.



3

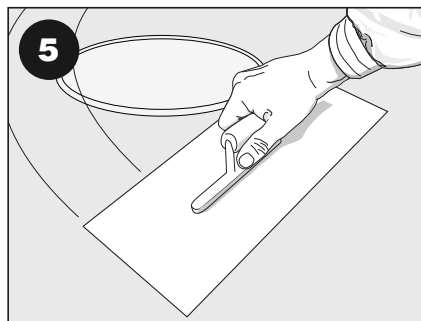
**Understøttelse:** Ved direkte nedfelling skal sluket forankres i minst 1 side og feste-skrueene forankres i bjelken.



4

Velg mellom 5 alternative forhøyninger.

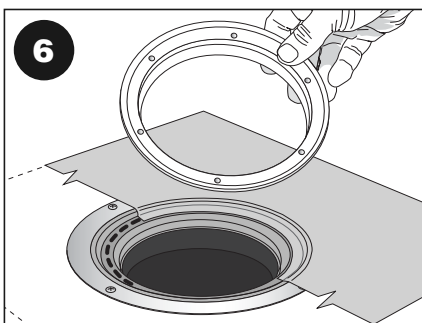
Den valgte forhøyning monteres i henhold til den medfølgende montasjeanvisning.



5

Påstøpen gjøres.

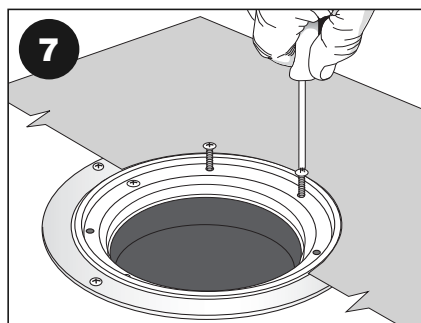
Beskyttelseslokket skal sitte på til støpen er herdet.



6

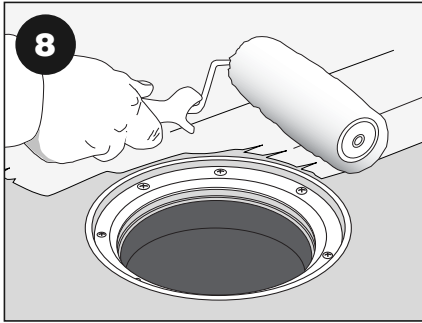
Lokket og klemring fjernes og godkjent slukmansjett monteres.

Deretter plasseres klemringen.

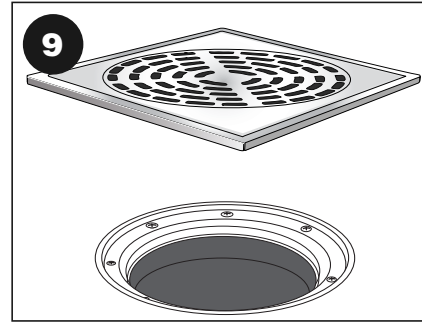


7

Klemringen skrues fast med håndverktøy.



8 Påfør smørebrannen etter produsentens anvisninger.



9 Plasser rist og ramme for flislegging.

NB: Rist/ramme må sentreres slik at vannlåsen kan tas ut for renhold

## PURUS JOTIs anbefalte forhøyninger for denne type montasje



Forhøyning 50-130 (NRF 340 17 25)  
Kappbar forhøyning med klemring  
Høyde 50-130 mm.  
Eksentrisk justerbar topp.



Forhøyning 94-130 med anbringning  
2x32 + 2x40 (NRF 340 17 27)  
Høyde 94-130 mm.  
Eksentrisk justerbar topp.

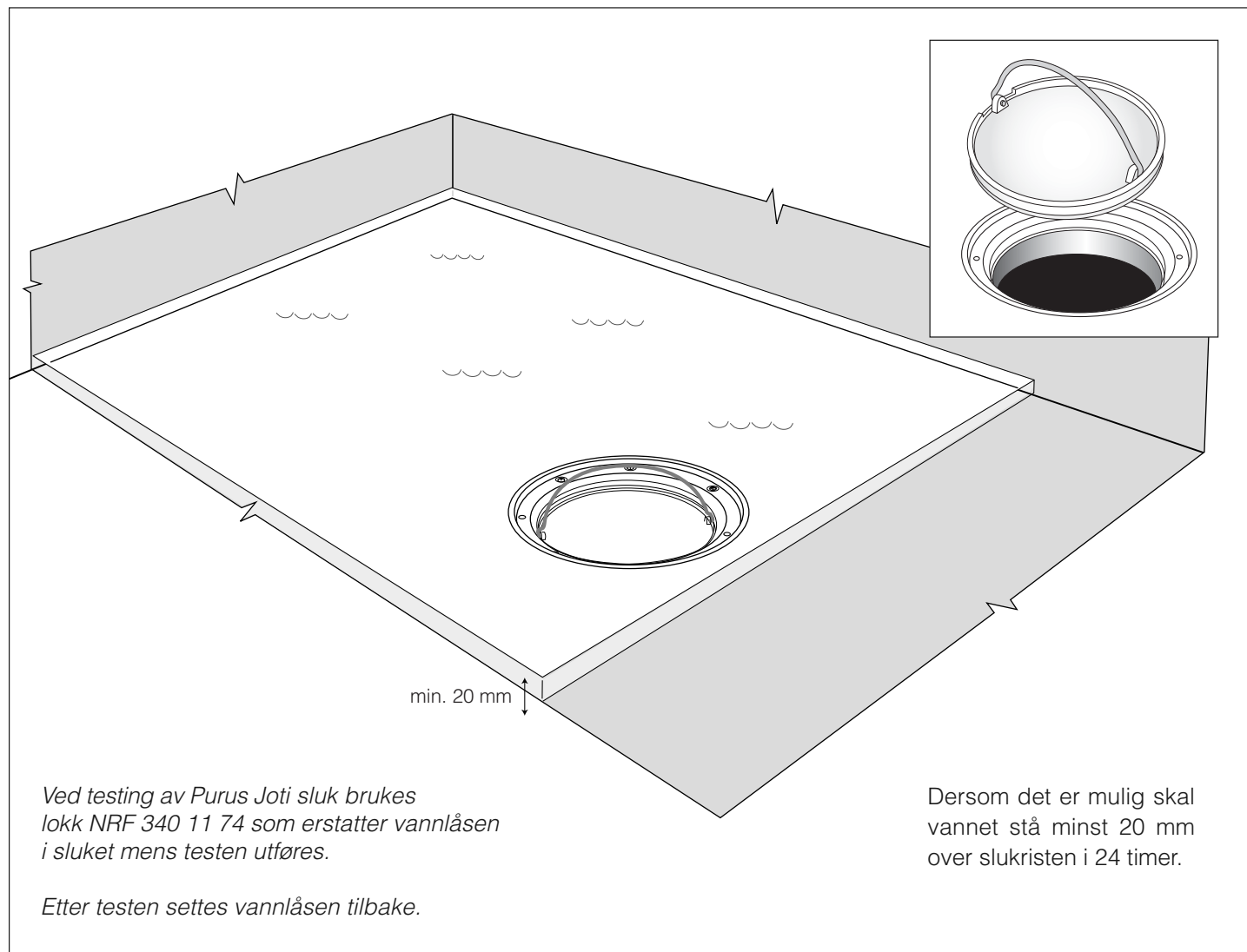


Fast forhøyning med klemring  
13 mm (NRF 340 17 03)  
25 mm (NRF 340 17 05)  
37 mm (NRF 340 17 06)

## 7. Lekkasjetest

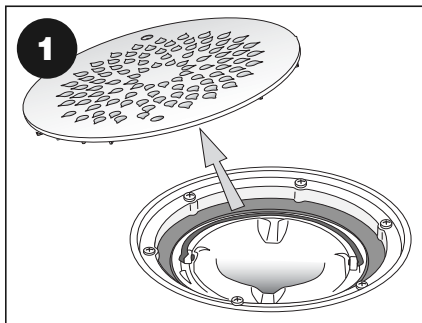
### FUNKSJONSTEST/SLUTTKONTROLL

For å prøve tetthet til membran på gulv kan man bruke "vanntesten". Testen går ut på at man blokkerer sluket og fyller vann i det bassenget som membranen danner.



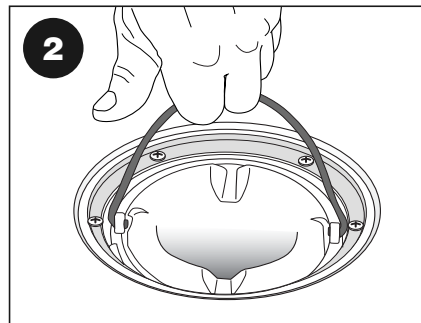
## 8. Renhold og inspeksjon

Inspeksjon bør gjøres regelmessig, og renhold etter behov.



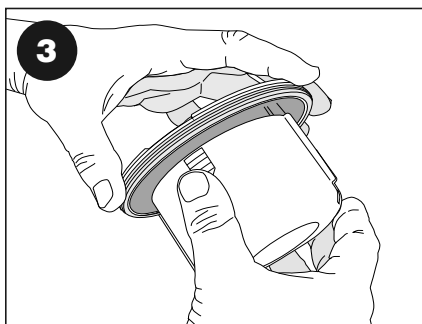
Fjern risten fra sluket.

For å løfte den kan evt. en spiss gjenstand stikkes i et av hullene for å vippe den opp.

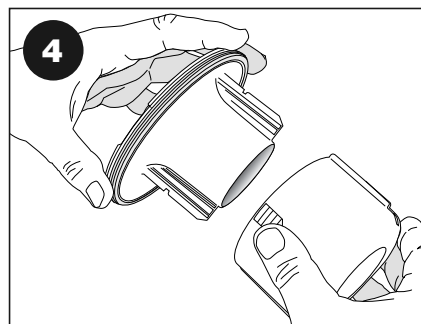


Vipp opp håndtaket og løft vannlåsen opp.

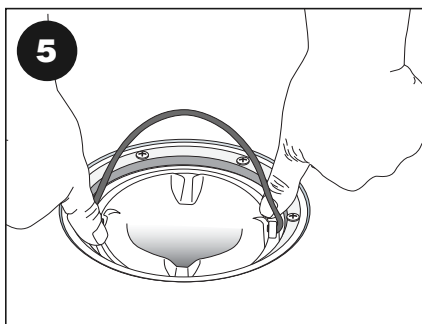
På A-sluket må sprutdemperen først løftes ut.



Pess på siden av koppen, se merker!



Trekk koppen av og spyl innvendig med såpevann! Bruk evt. en børste.



Sett vannlåsen sammen igjen og tykk den på plass i sluket.

For oppdatert teknisk informasjon  
og monteringsanvisninger:  
**[www.joti.no](http://www.joti.no)**