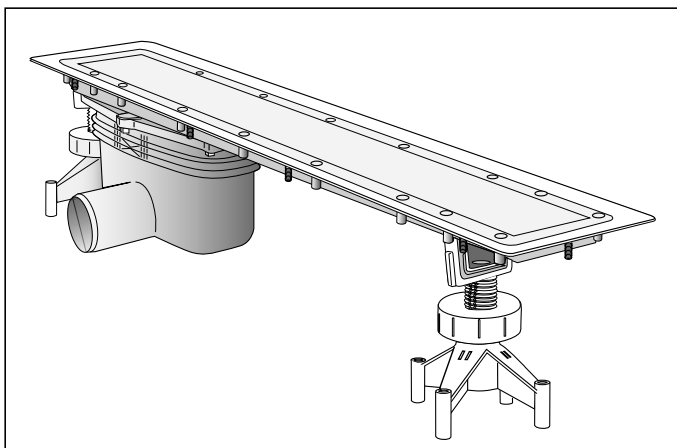
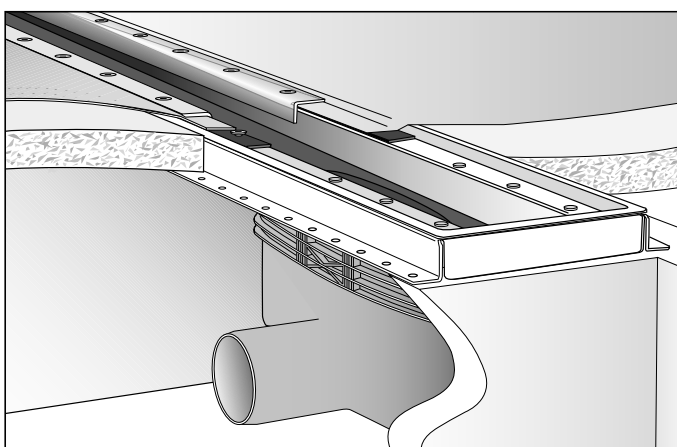


# Monteringsanvisning for Purus Line i gulvbelegg



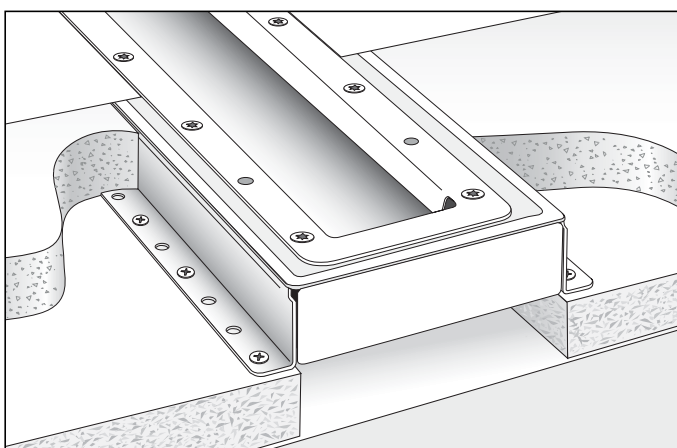
For betonggulv med  
frittstående plassering

**1** Side 2-4



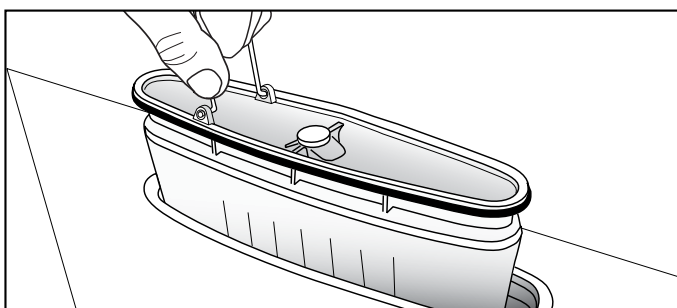
For trebjelkelagsgulv med  
frittstående plassering

**2** Side 5-8



For trebjelkelagsgulv med  
påstøp.  
Frittstående plassering

**3** Side 9-11



Kontroll og renhold

**4** Side 12

# Monteringsanvisning nr. 1

## For betonggulv. Frittstående plassering.

### Monteringssett:

NRF 340 15 66  
(2 støtteben) rennelengder 300 til 900 mm

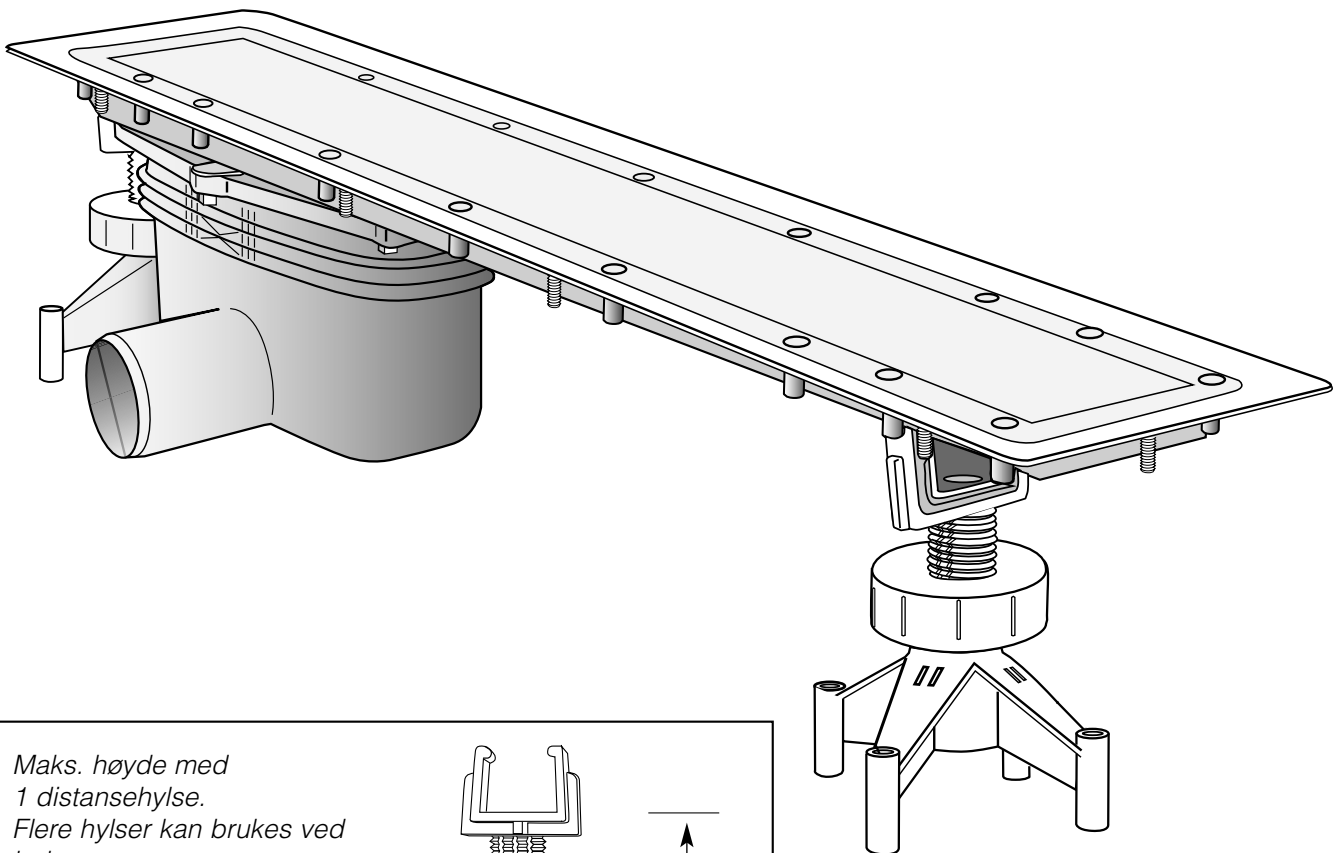
NRF 340 15 67  
(3 støtteben) rennelengde 1000 mm

### Settet består av:

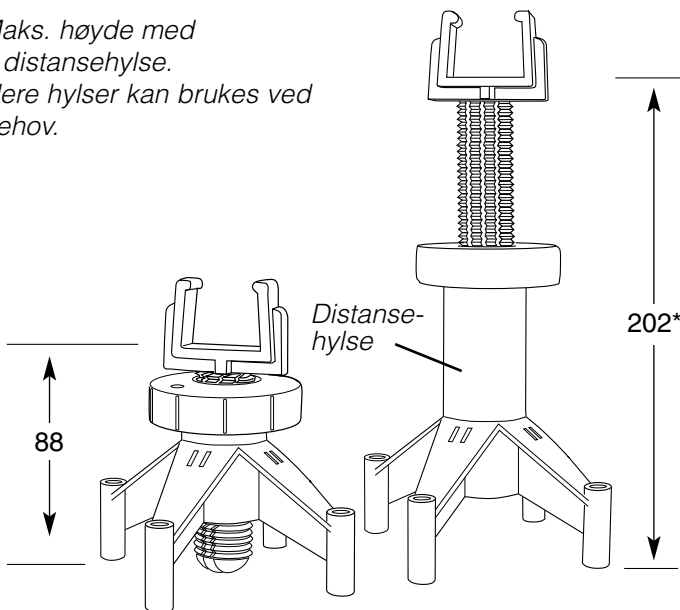
- 2 eller 3 stk. støtteben
- 4 stk. skruer

### Nødvendig verktøy:

- Fastnøkkel/pipe dim 11 mm
- Torx bits dim 6 mm
- Stjernetrekker



Maks. høyde med  
1 distansehylse.  
Flere hylser kan brukes ved  
behov.

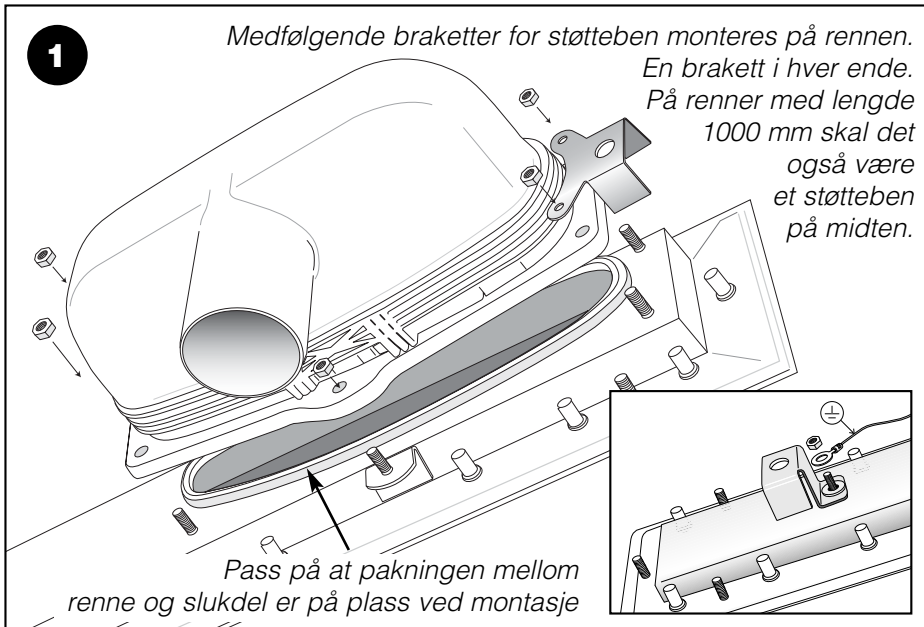


### Støtteben

Gripekloen passer i festeørene på rennens underside.

Skrus enkelt til eksakt høyde slik at rammens overkant flukter med ferdig gulv.

Minimum høyde	=	88 mm
Maks. høyde med 1 hylse	=	202 mm
Distansehylse	=	50 mm

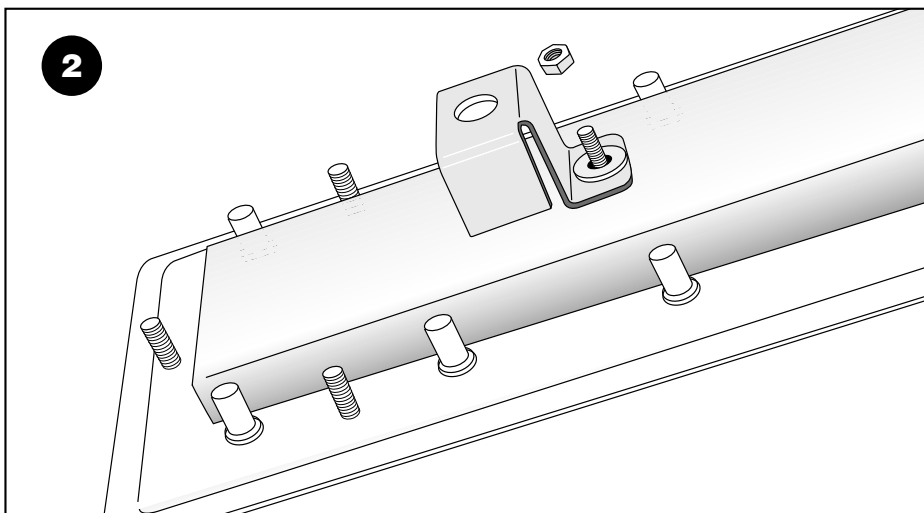
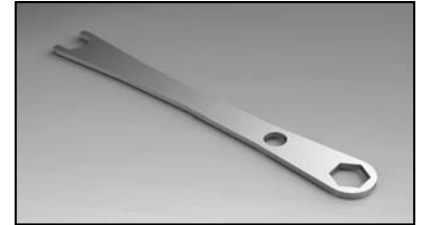


### Montering av slukdelen:

Slukdelen skrues fast med 6 skruer. Egen fastnøkkel for montasjen følger med.

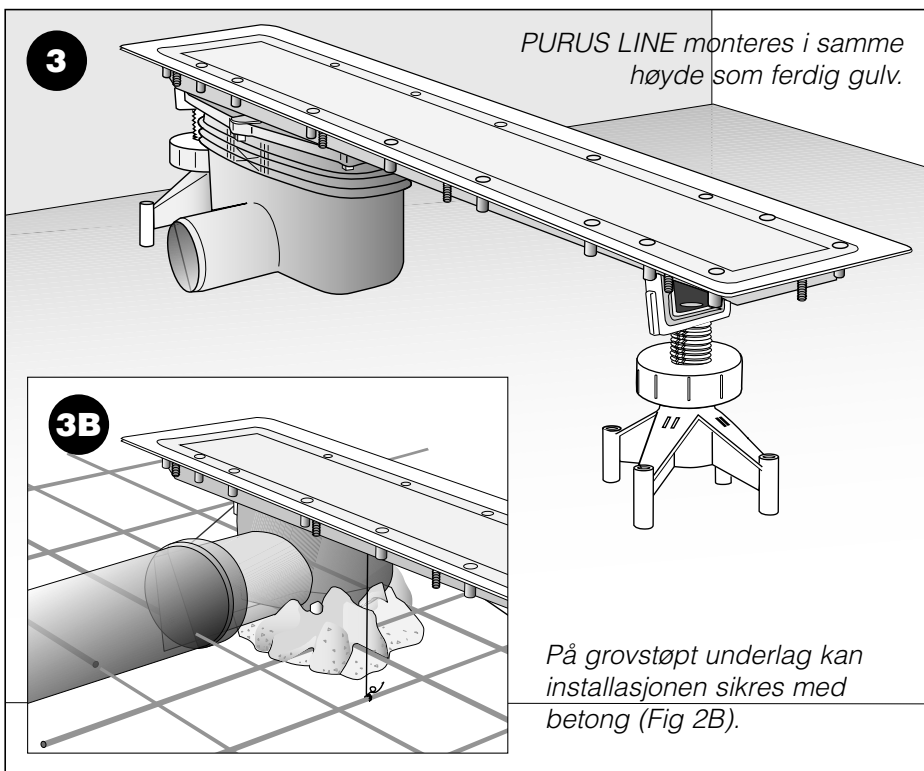
Fastnøkkelen er ved levering fastskrudd til rammen på en av festeskruene.

Fest jordledning til rennens bunn.



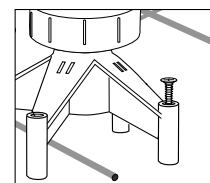
Medfølgende festebraketter for støtteben må monteres på rennen. En brakett i hver ende.

På renner med lengde 1000 mm skal det også være et støtteben på midten.



Purus Line plasseres på underlaget og høyden justeres med støttebenene.

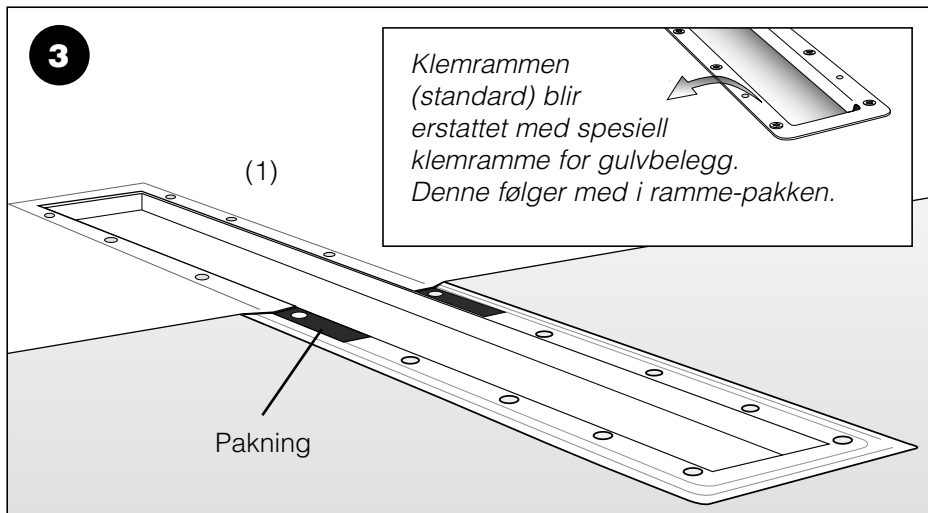
Installasjonen forankres til armering med ståltråd.



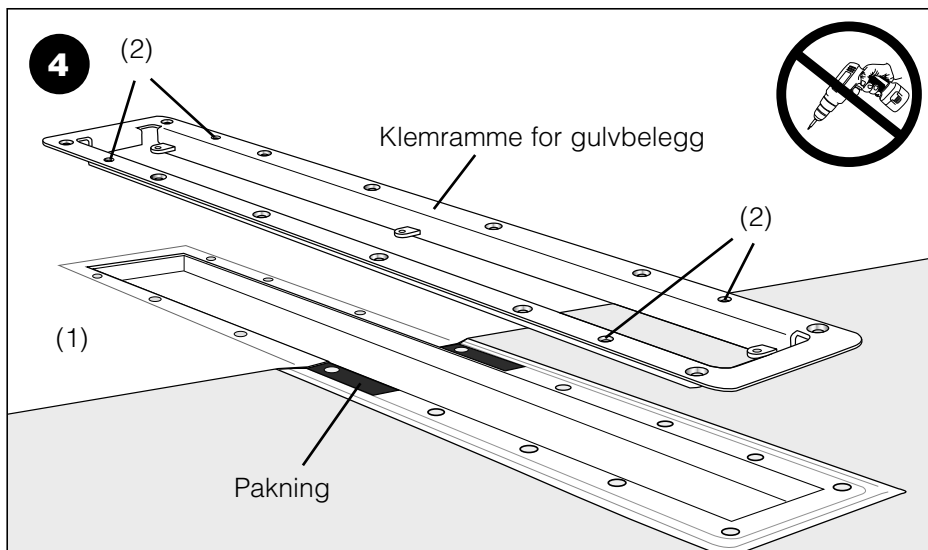
Støttebenene kan spikres eller skrues fast i underlaget.

### Viktig:

La dekkplasten på rammen sitte under støping!



Klemrammen demonteres og fjernes. Deretter legges gulv-belegget etter leverandørens anvisninger.



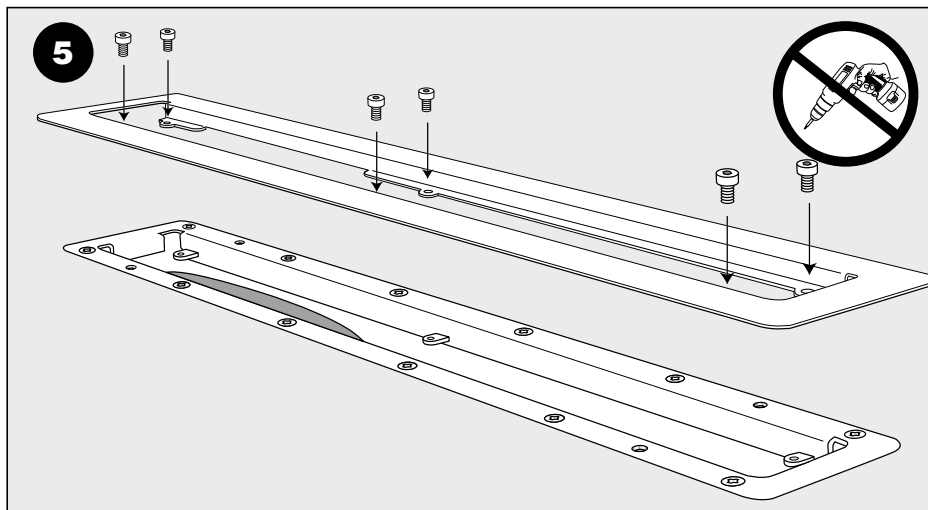
**NB! VIKTIG**

Gulvbelegget (1) monteres etter produsentens anvisninger. Når belegget er lagt monteres klemrammen.

Legg rammen på plass og stikk hull for skruene med en syl. Fest med skruene.

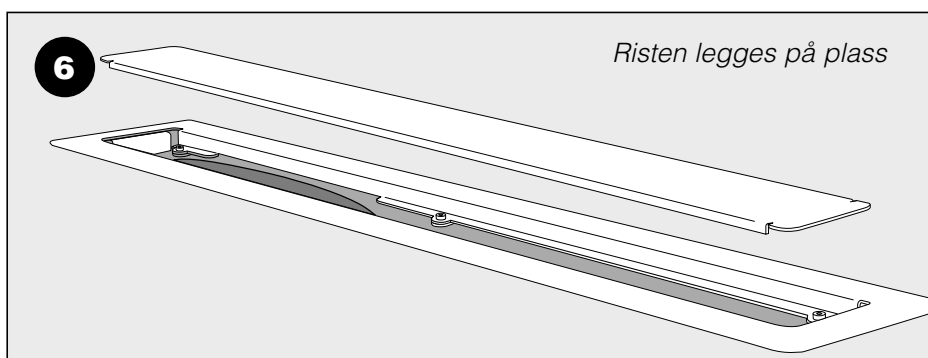
Bruk håndverktøy!

OBS! De 4 justerskruene for justering av flisramme (2) brukes ikke på denne versjonen.



Monter topprammen slik at den bredeste åpningen kommer over vannlåsen.

Topprammen festes til klemrammen med de medfølgende skruene.



## Monteringsanvisning nr. 2

**For trebjelkelagsgulv med  
gulvbelegg.  
Frittstående plassering.**

### Monteringssett:

Lengde

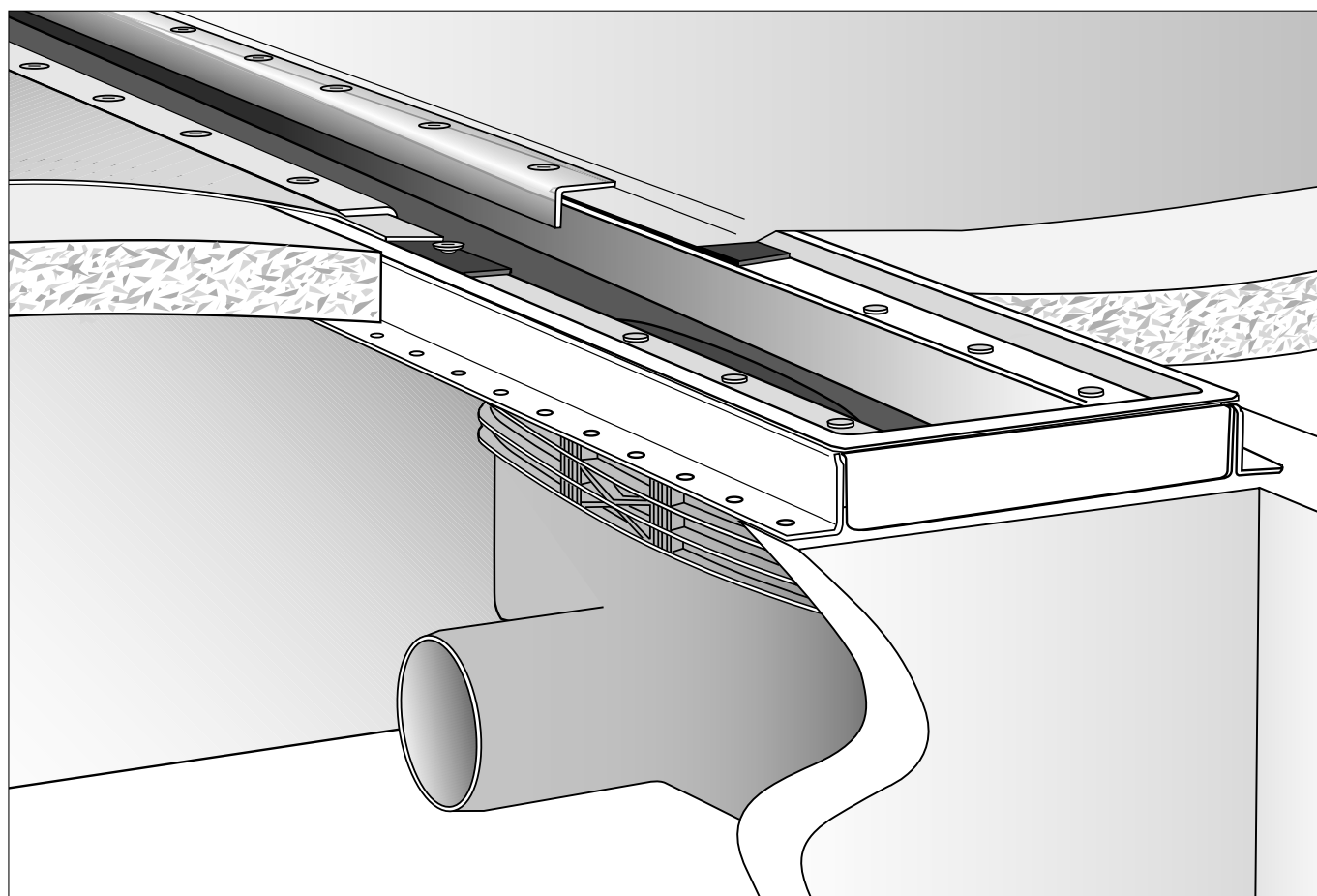
300	NRF 340 15 31
600	NRF 340 15 32
700	NRF 340 15 33
800	NRF 340 15 34
900	NRF 340 15 35
1000	NRF 340 15 36

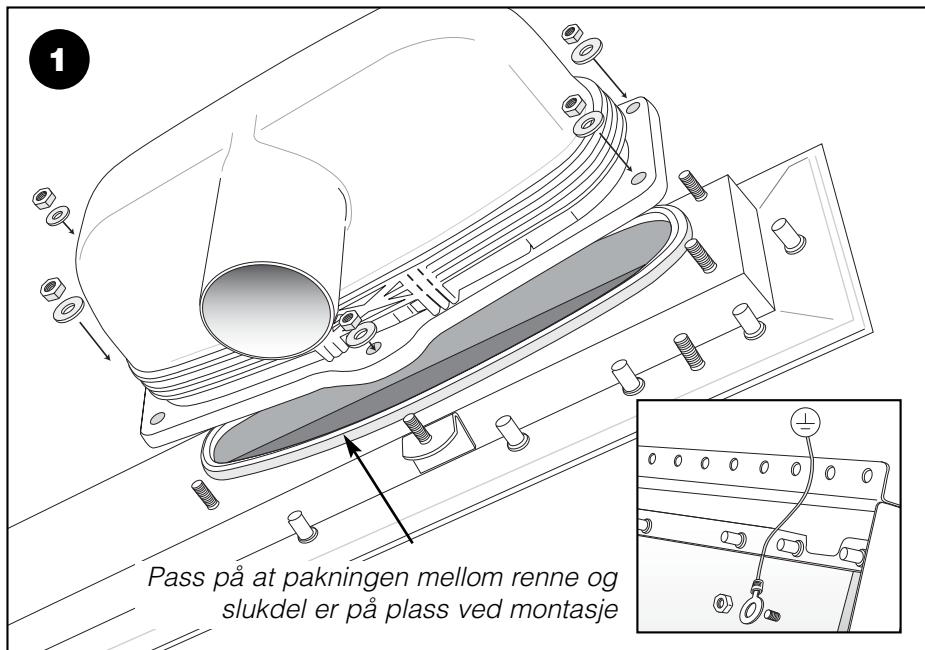
### Settet består av:

- 2 stk. monteringsskinner
- 4 stk. skruer

### Nødvendig verktøy:

- Fastnøkkel/pipe dim 11 mm
- Torx bits dim 6 mm
- Stjernetrekker



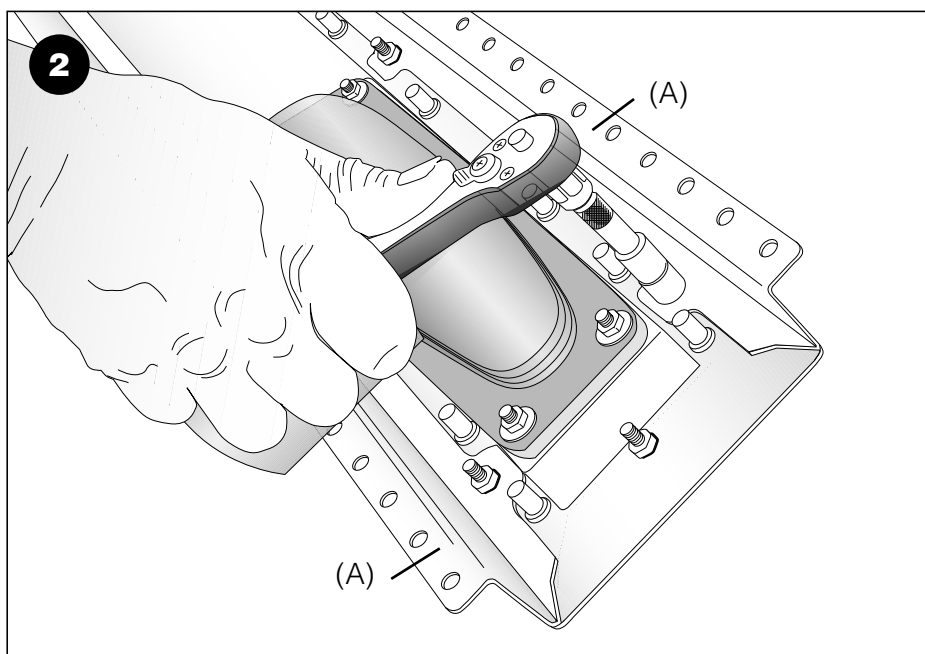


### Montering av slukdelen:

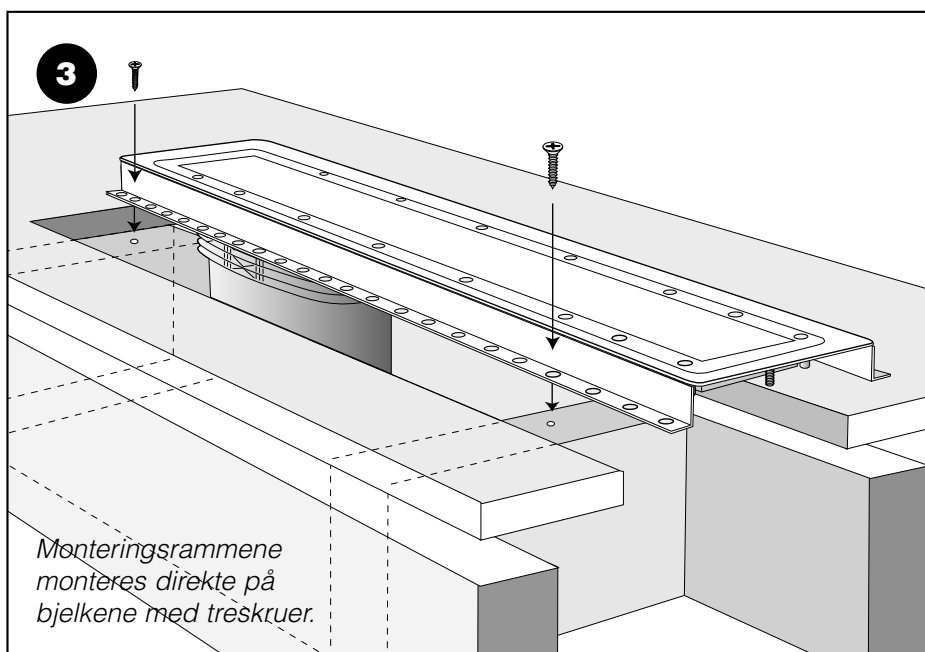
Slukdelen skrues fast med 6 muttere.

Egen fastnøkkel følger med. Denne er ved levering fastskrudd til rammen.

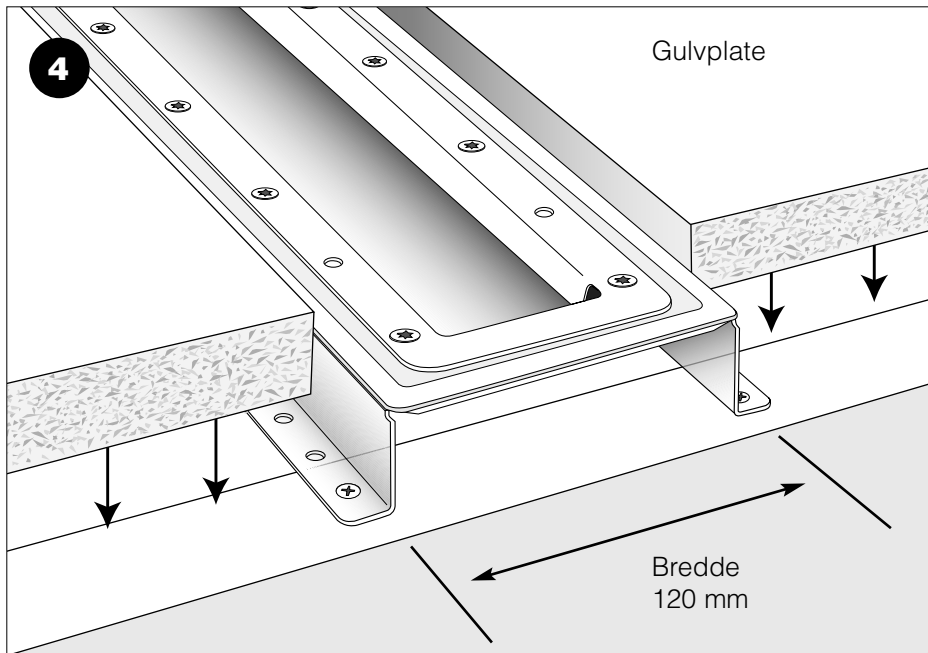
Fest jordledning til rennens bunn.



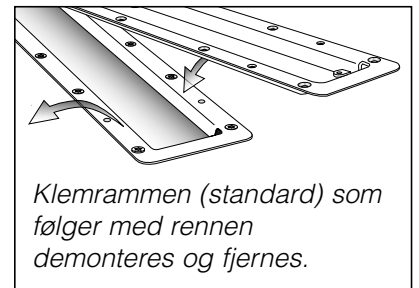
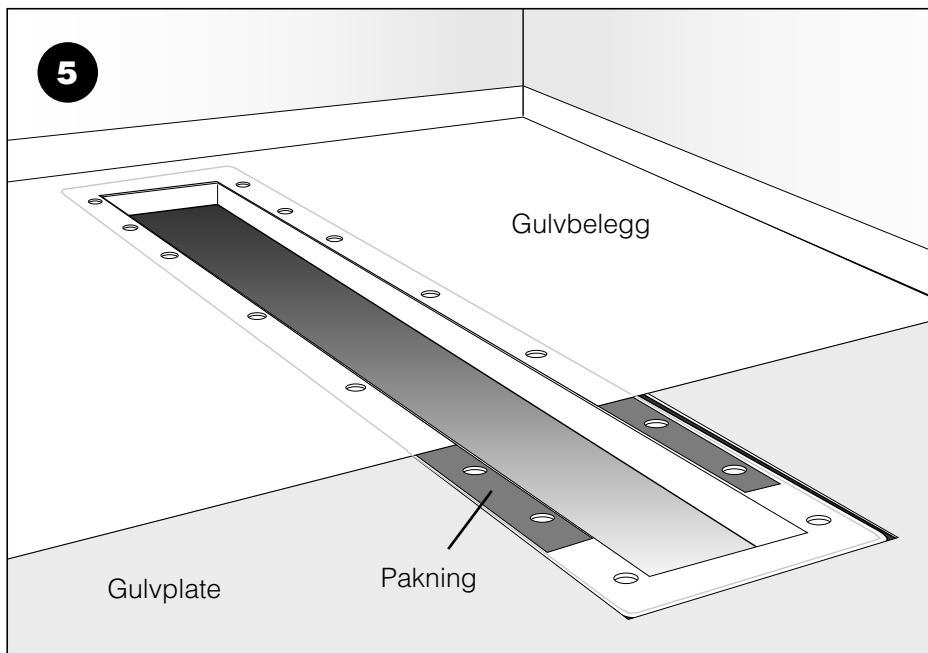
Purus Line påmonteres feste-skinnene (A) på rennens underside.



Ved montasjer som ikke gir understøttelse mot gulvbjelkene skal rennen understøttes med forsterkninger (kubbing) på minst 2 sider.



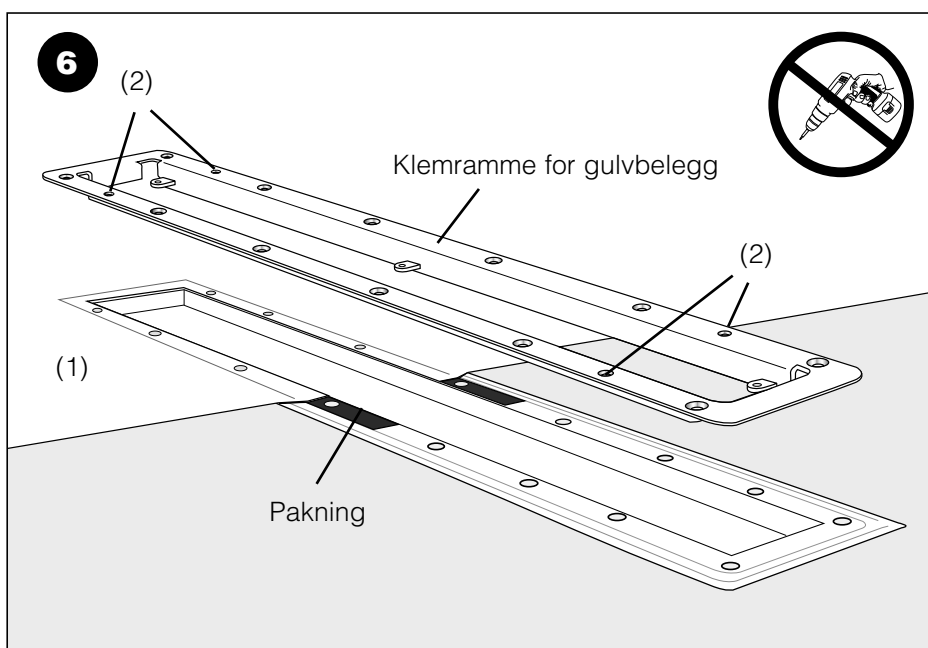
Monteringskinnene skrur fast i bjelkelaget.  
 Åpningen i gulvplaten skal være 120 mm bred.  
 Gulvplaten monteres.



*Klemrammen (standard) som følger med rennen demonteres og fjernes.*

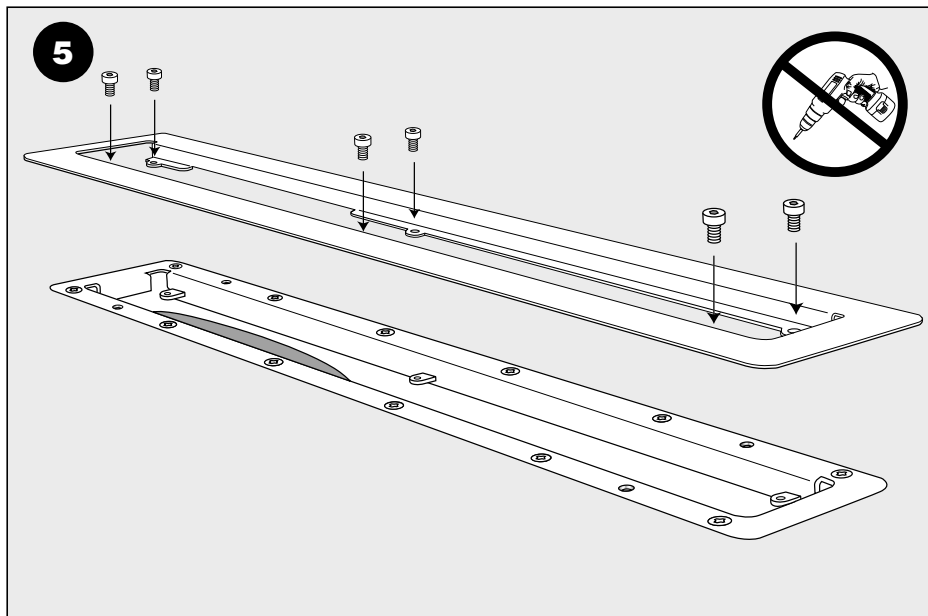
Klemrammen (standard) blir erstattet med spesiell klemramme for gulvbelegg. Denne følger med i rammepakken.

Gulvbelegg legges i henhold til produsentens anvisninger.



Legg klemrammen på plass og stikk hull for skruene med en syl. Trekk til skruene!  
 Bruk håndverktøy!

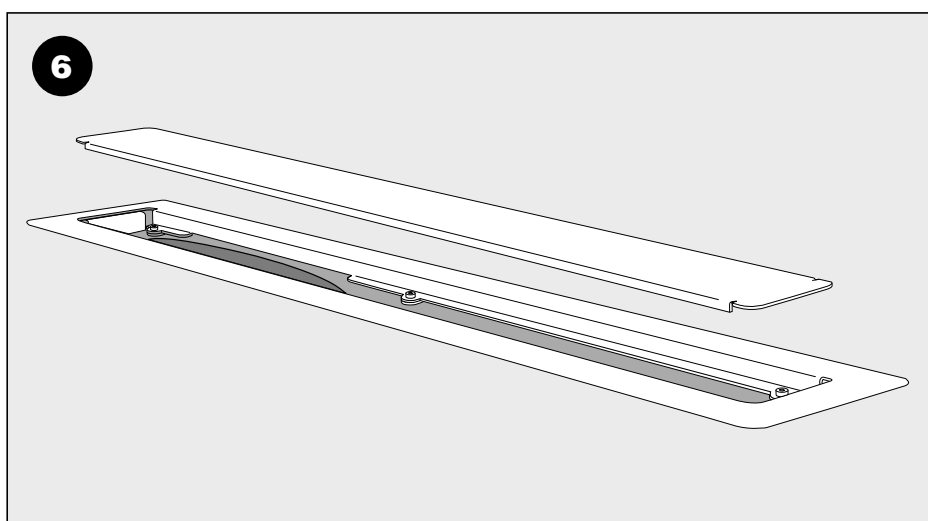
OBS! de 4 justerskruene for justering av flisramme (2) brukes ikke på denne versjonen.



**NB! VIKTIG**

Monter topprammen slik at den bredeste åpningen kommer over vannlåsen.

Topprammen festes til klemrammen med de medfølgende skruene.



Risten legges på plass

## Monteringsanvisning nr. 3

### For trebjelkelagsgulv med påstøp. Frittstående plassering

#### Settet består av:

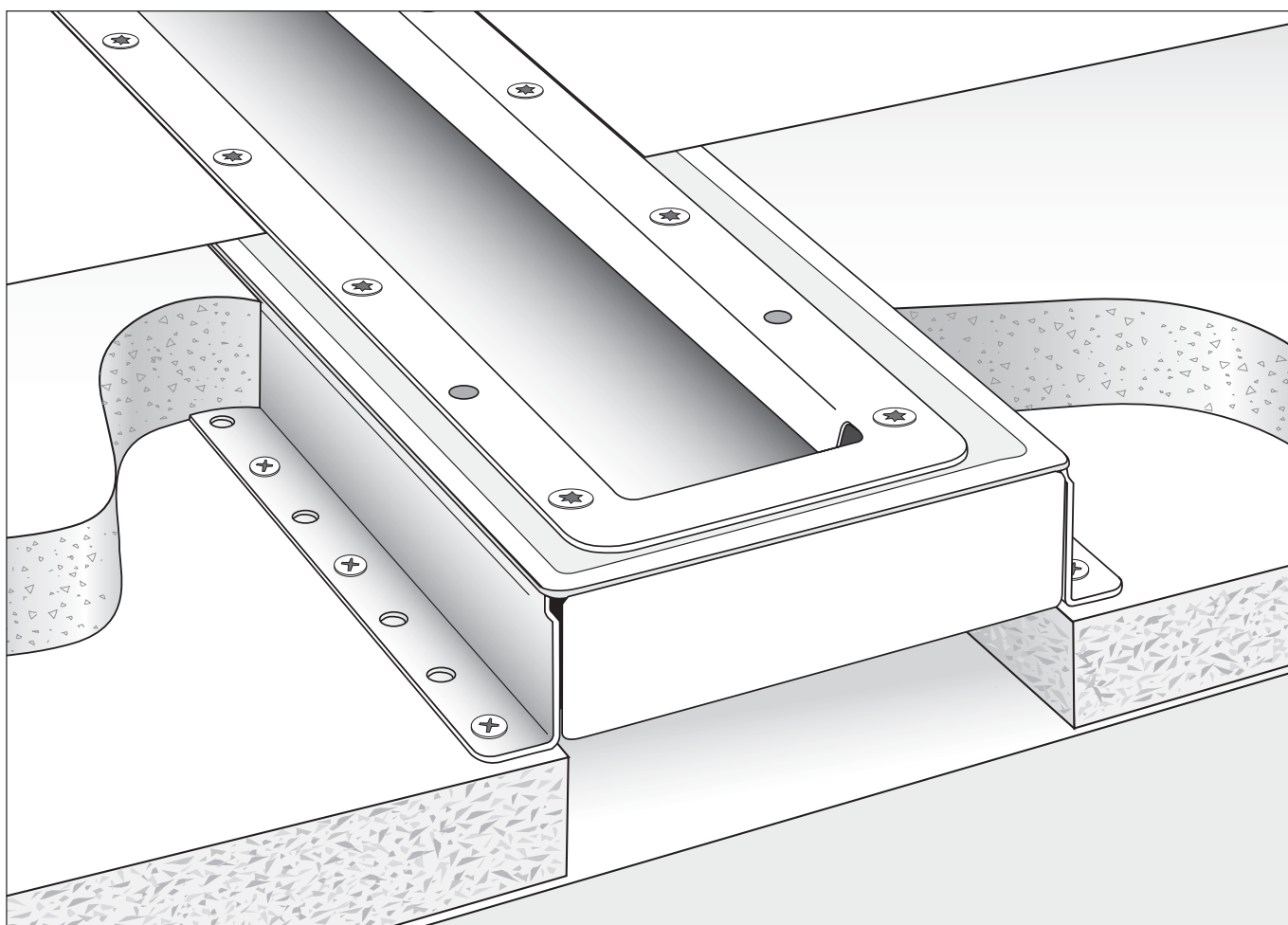
- 2 stk. monteringsskinner
- 4 stk. skruer

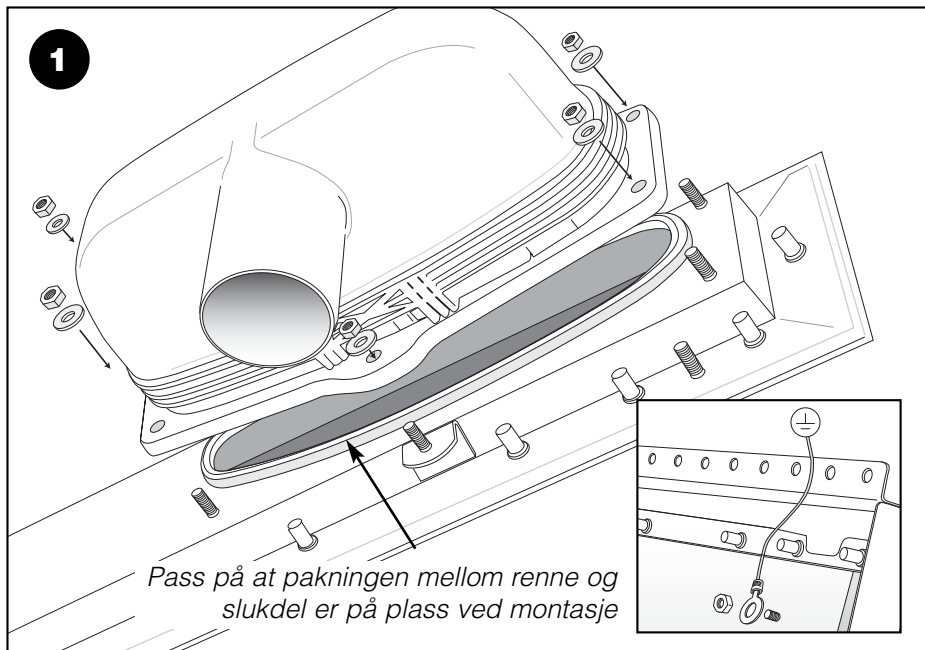
#### Monteringspakke:

Lengde	Påstøp 13 mm	Påstøp 25 mm.
300	NRF 340 15 41	NRF 340 15 51
600	NRF 340 15 42	NRF 340 15 52
700	NRF 340 15 43	NRF 340 15 53
800	NRF 340 15 44	NRF 340 15 54
900	NRF 340 15 45	NRF 340 15 55
1000	NRF 340 15 46	NRF 340 15 56

#### Nødvendig verktøy:

- Fastnøkkel/pipe dim 11 mm
- Torx bits dim 6 mm
- Stjernetrekker



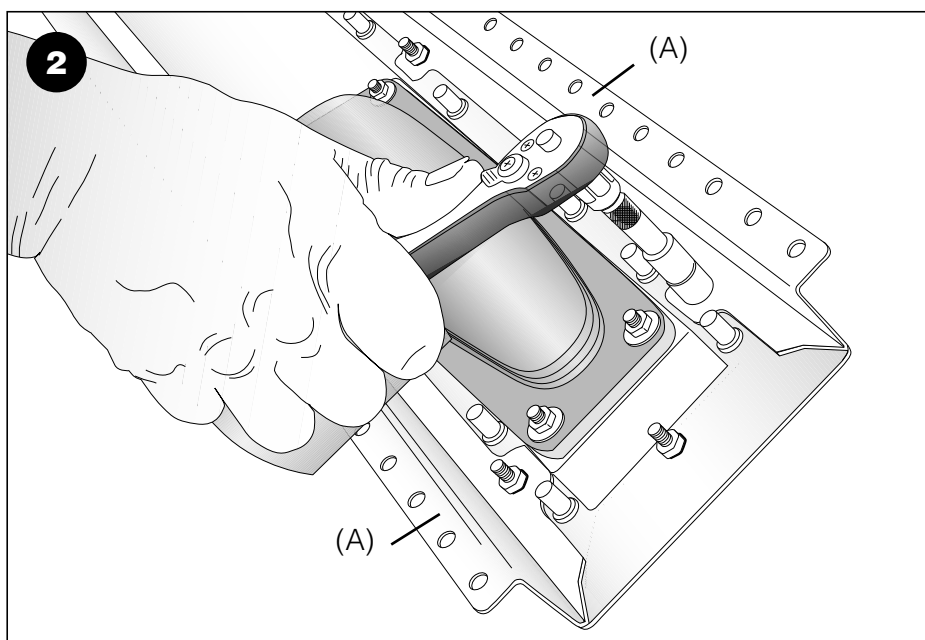


### Montering av slukdelen:

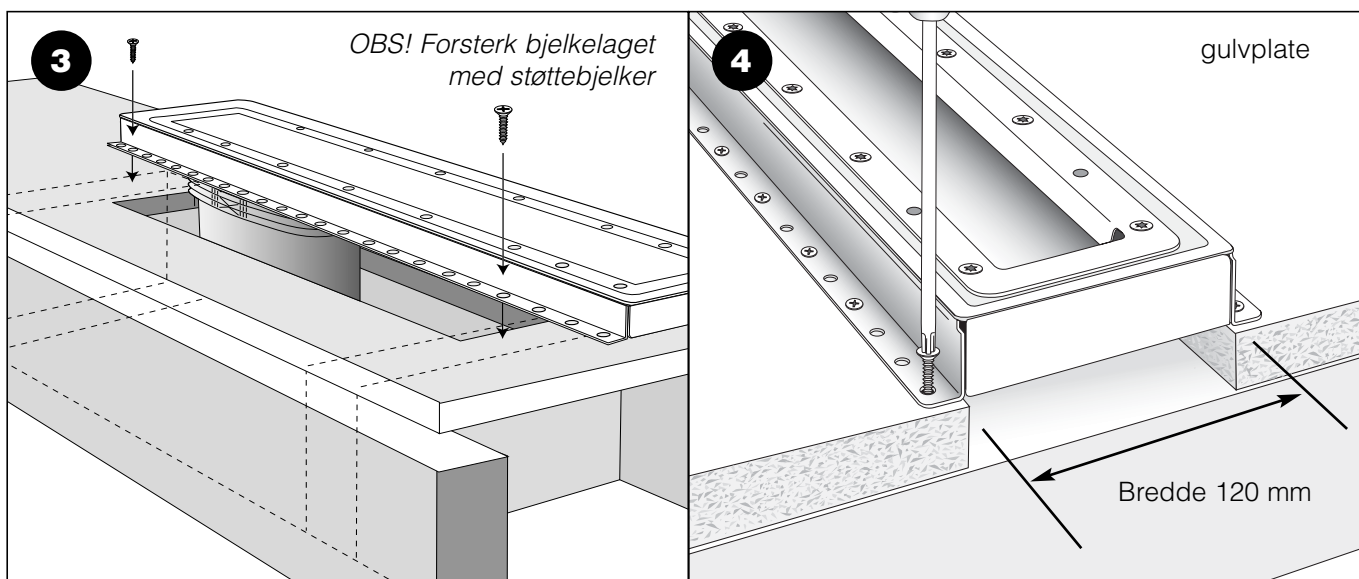
Slukdelen skrues fast med 6 muttere.

Egen fastnøkkel følger med. Denne er ved levering fastskrudd til rammen.

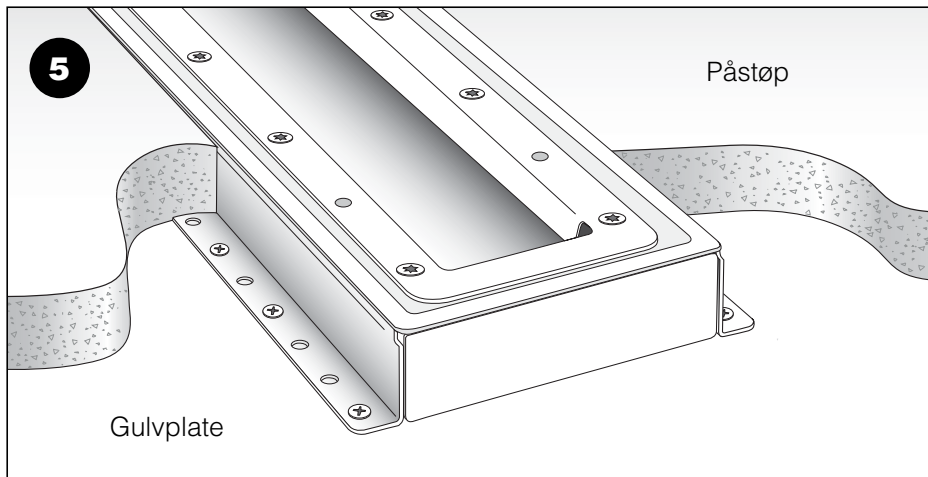
Fest jordledning til rennens bunn.



Purus Line påmonteres feste-skinne (A) på rennens underside.



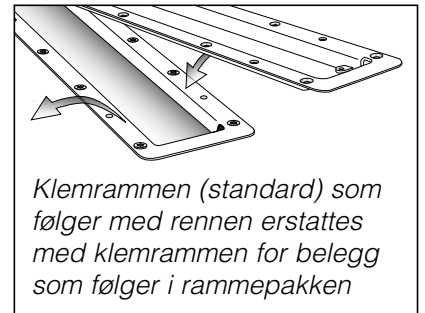
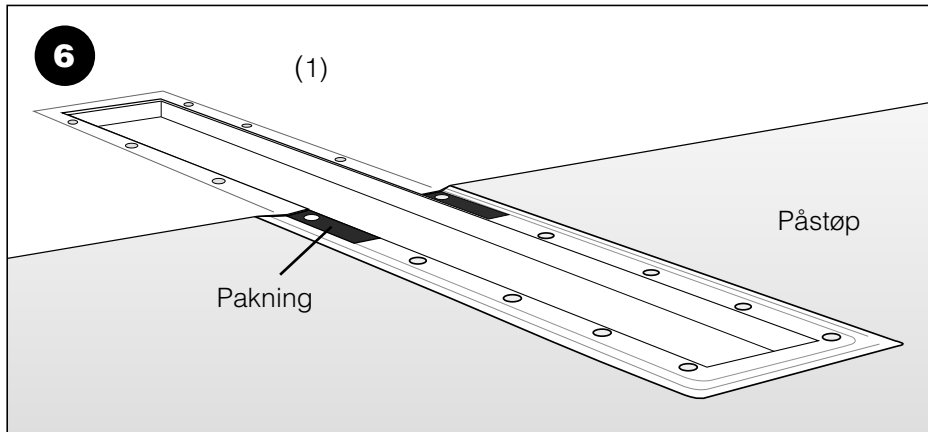
Monteringsrammene skrues fast i bjelkelaget med treskruer. Åpningen i gulvplaten skal være 120 mm bred.



Gulvet støpes.

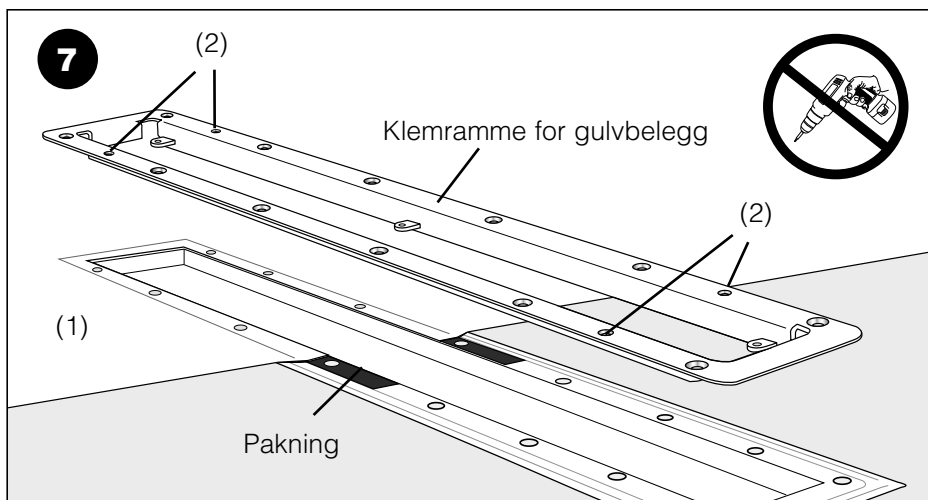
**VIKTIGT:**

La beskyttelsesplasten sitte på under støpingen.



*Klemrammen (standard) som følger med rennen erstattes med klemrammen for belegg som følger i rammepakken*

Gulvbelegg legges i henhold til produsentens anvisninger.

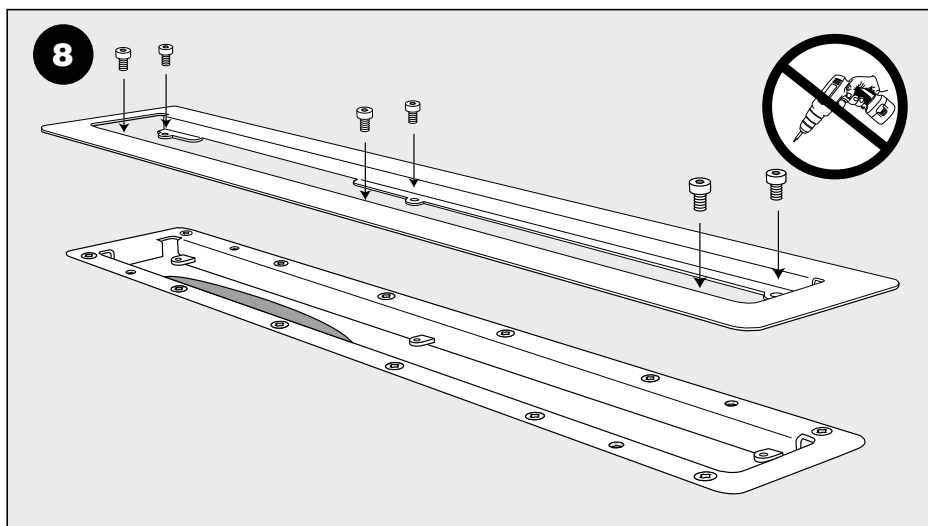


Når belegget er lagt monteres klemrammen.

Legg rammen på plass og stikk hull for skruene med en syl. Fest med skruene.

Bruk håndverktøy!

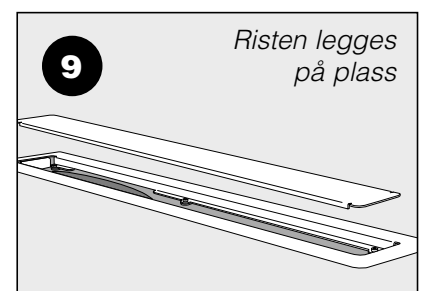
OBS de 4 justerskruene for justering av flisramme (2) brukes ikke på denne versjonen.



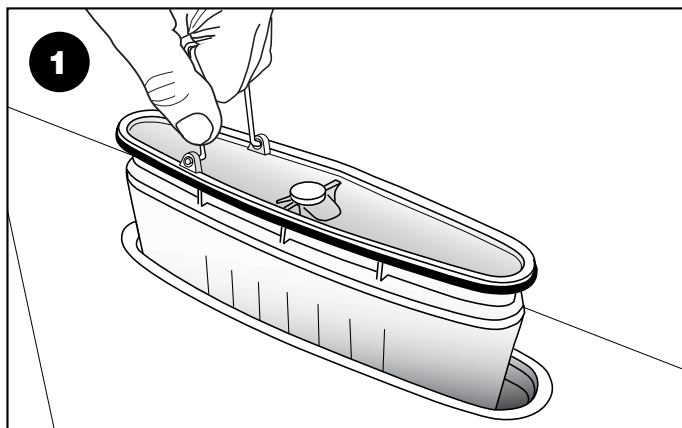
**NB! VIKTIG**

Monter topprammen slik at den bredeste åpningen kommer over vannlåsen.

Topprammen festes til klemrammen med de medfølgende skruene.



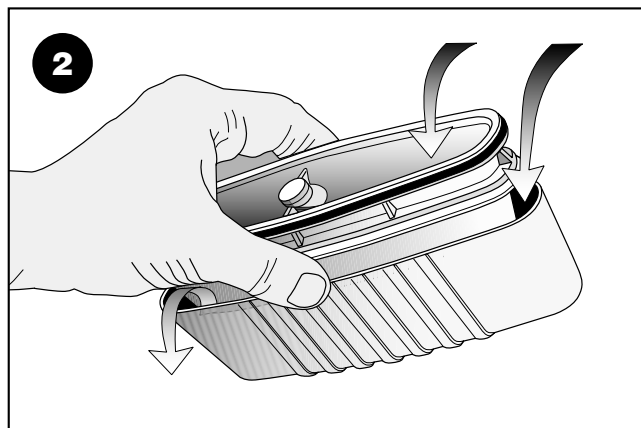
## Kontroll og renhold



1. Løft opp vannlåsesatsen som tegningen (1) viser.
2. Spyl vannlåsen med vann ved behov.  
(se tegning 2!)
3. Monter tilbake vannlåsen i sluket.

### TIPS:

Stikk fingrene ned i vannlåsen og press litt til siden for at den skal løsne lett.



Hold vannlåsen med den fjærbelastede koppen åpen mens den spyles med rent vann på begge sider. Bruk evt. en liten børste. kontroller at pakningen er ren for optimal tetthet.

Se også våre tekniske sider på [www.joti.no](http://www.joti.no)  
for oppdatert teknisk informasjon og monteringsanvisninger.

**PURUS**

Purus Joti AS, Glynitveien 21, 1400 Ski.  
Tlf. 23 03 76 50 – Fax: 23 03 76 51 – E-post: [joti@joti.no](mailto:joti@joti.no) – [www.joti.no](http://www.joti.no)

**JOTI**<sup>®</sup>