

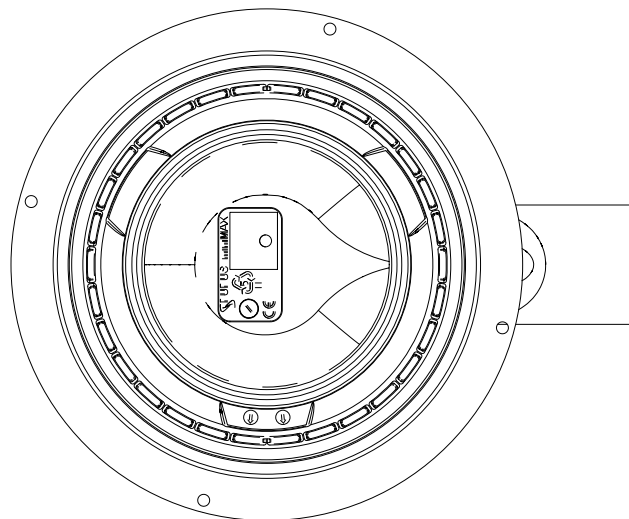
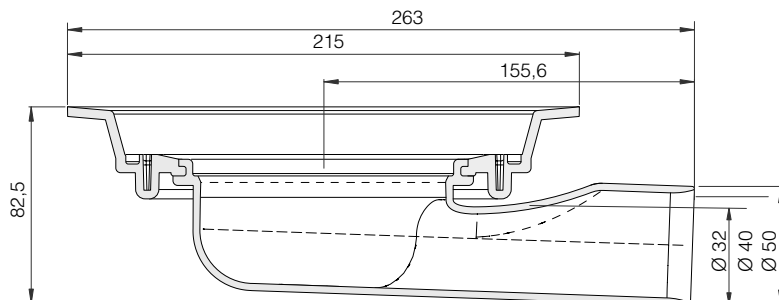
Monteringsanvisning for M-sluk



Gjelder modellene:

NRF nr.	TYPE	ØD mm
340 10 52	M 32	32
340 10 54	M 40	40
340 10 53	M 50	50

- 1 Støpt gulv med gulvbelegg
- 2 Støpt gulv med toppmembran
- 3 Støpt gulv med underliggende membran
- 4 Trebjelkelagsgulv med gulvbelegg
- 5 Trebjelkelagsgulv med toppmembran
- 6 Trebjelkelagsgulv med underliggende membran
- 7 Lekkasetest
- 8 Renhold og inspeksjon



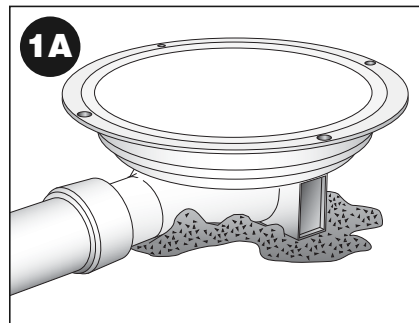
Montasjeanvisning nr. 1

M-sluk i støpte gulv med gulvbelgg

Nødvendig verktøy for denne montasjen er Joti kniven.

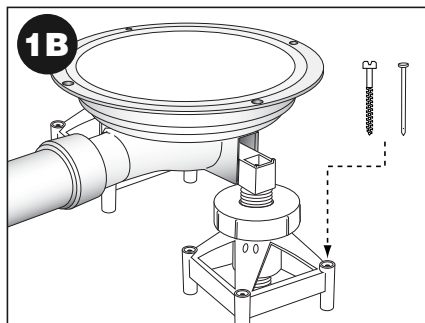


NRF 340 11 03

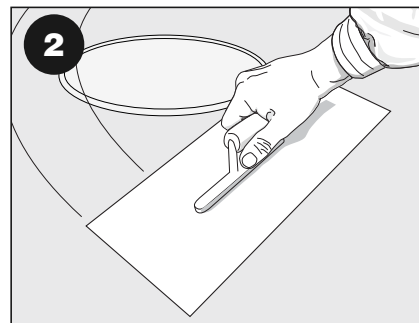


Sluket monteres i høyde med ferdig støpt gulv og tilkobles avløpsnettet.

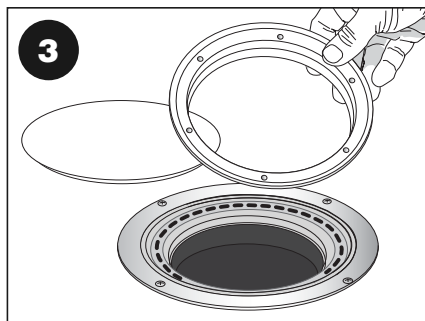
Plastdeksel skal sitte på under støping.



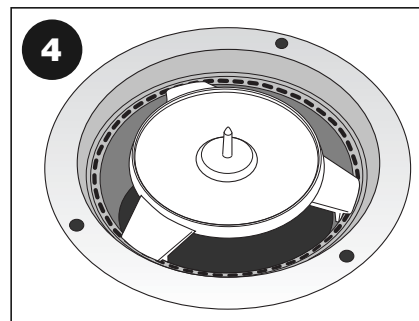
Purus støtteben (NRF 340 11 21) benyttes ved stor avstand til underlag.



Gulvet støpes.

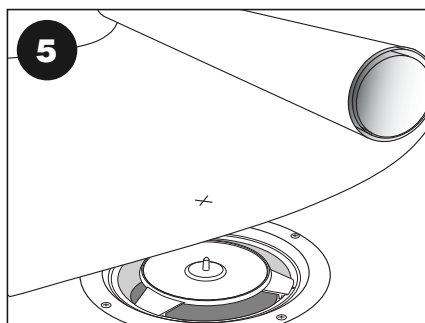


Lokket og klemringen fjernes.

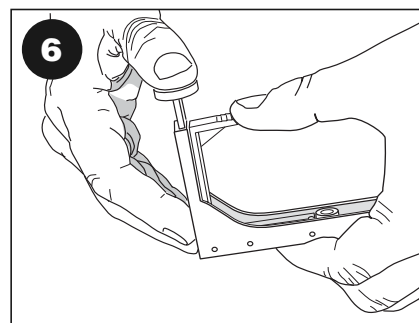


Bruk av Joti kniven NRF 340 11 03:

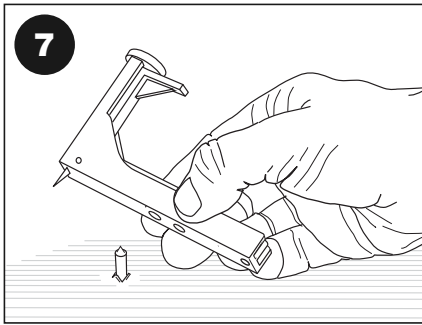
Knivsokkelen plasseres i sluket før belegget legges over.



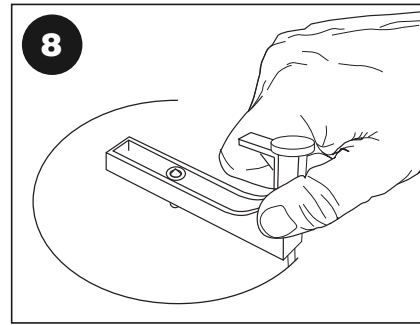
Skjær et kryss i belegget midt over sluket for å hjelpe piggen gjennom.



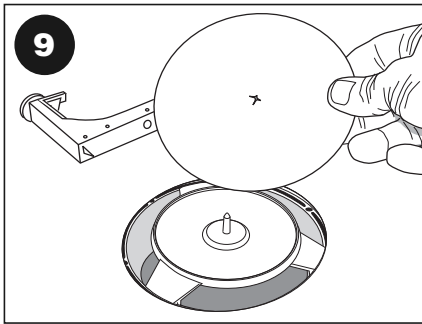
Knivbladet frigjøres ved at man presser på hendelen og trykker toppen ned samtidig.



7 Kniven plasseres på piggen som stikker opp gjennom membranen.

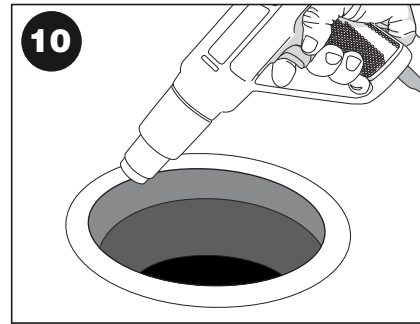


8 Knivakselen dreies og hullet skjæres ut.

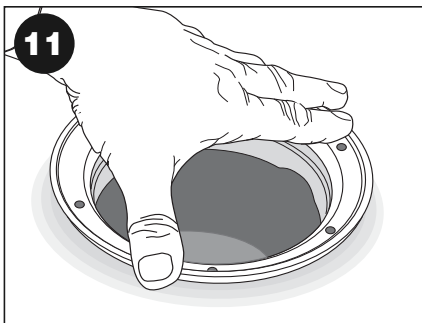


9 Fjern knivakselen og den løse biten av membranen.

Knivsokkelen fjernes/løftes ut av åpningen.

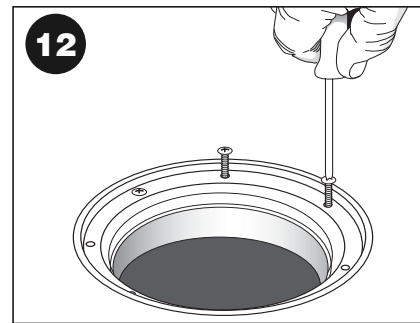


10 Membranen varmes forsiktig slik at den blir myk før klemringen monteres.

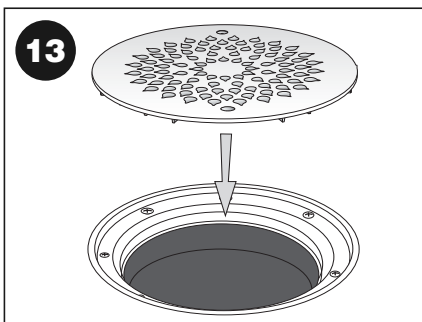


11 Klemringen plasseres i sluket.

Pass på at O-ring
ligger i sporet sitt før
klemringen festes!



12 Skru fast klemringen med håndverktøy!



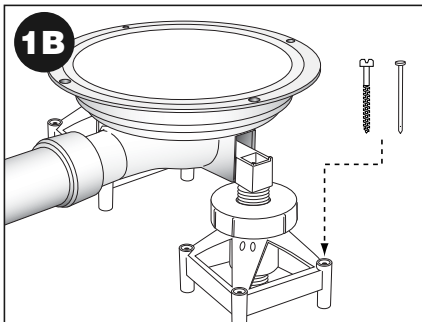
13 Risten settes på plass.

Styretappen må treffe sporet i klemringen for at risten skal klikke på plass

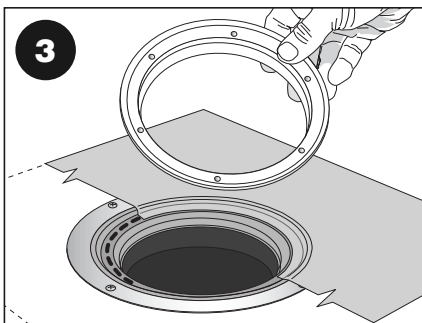
Montasjeanvisning nr. 2

M-sluk i støpte gulv med toppmembran

Denne løsningen er basert på bruk av slukmansjett og smøremembran.

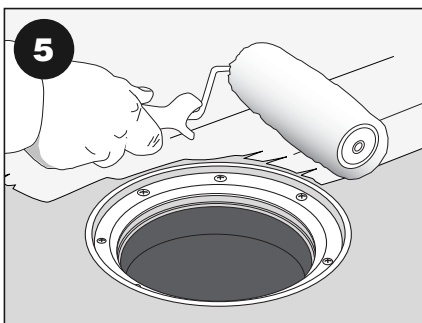


Purus støtteben (NRF 340 11 21) benyttes ved stor avstand til underlag.

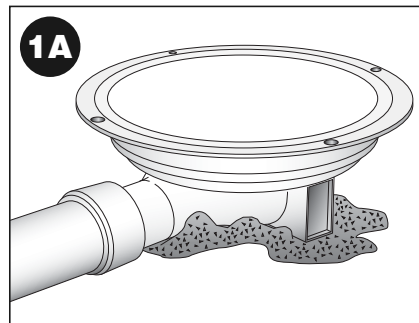


Lokket og klemringen fjernes og godkjent slukmansjett monteres.

Deretter plasseres klemringen.

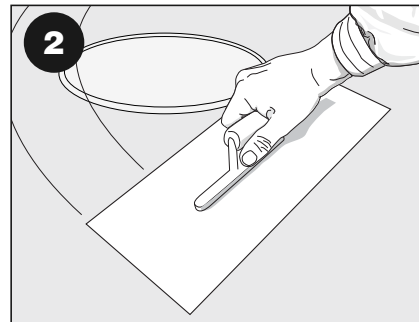


Påfør smøremembranen etter produsentens anvisninger.

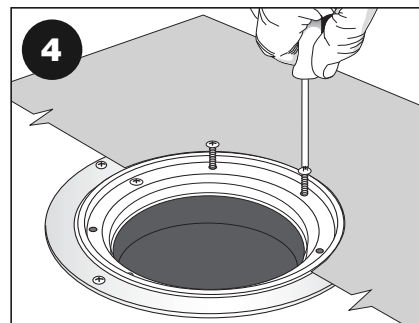


Sluket monteres i høyde med ferdig støpt gulv og tilkobles avløpsnettet.

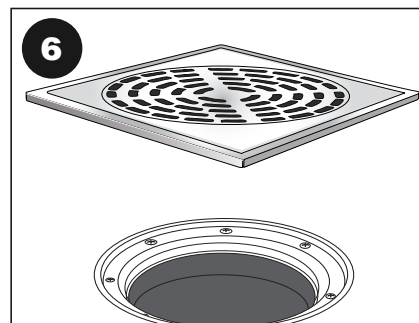
Plastdeksel skal sitte på under støping.



Gulvet støpes.



Klemringen skrues fast med håndverktøy.



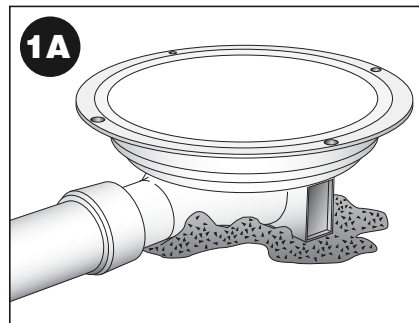
Plasser rist og ramme for flislegging.

NB: Rist/ramme må sentreres slik at vannlåsen kan tas ut for renhold

Montasjeanvisning nr. 3

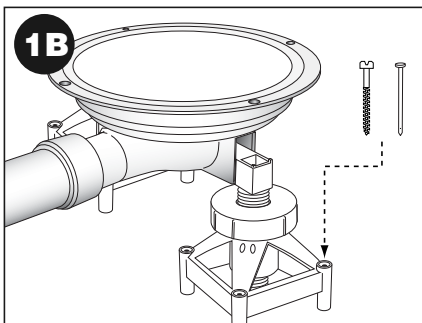
M-sluk i støpte gulv med underliggende membran

Denne løsningen er basert på montasje med kappbar forhøyning av typen F200 (NRF 340 17 11) eller F155 (NRF 340 17 12), banemembran og Joti-kniven.

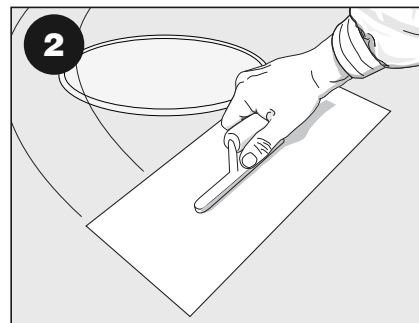


Sluket monteres i høyde med ferdig støpt gulv og tilkobles avløpsnettet.

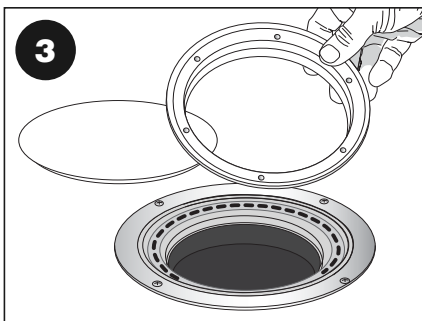
Plastdeksel skal sitte på under støping.



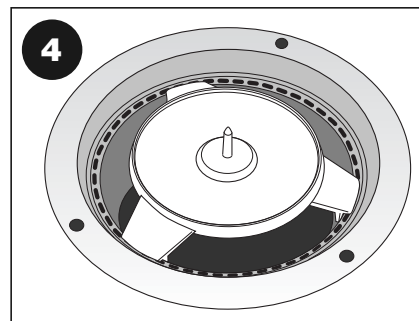
Purus støtteben (NRF 340 11 21) benyttes ved stor avstand til underlag.



Gulvet støpes.

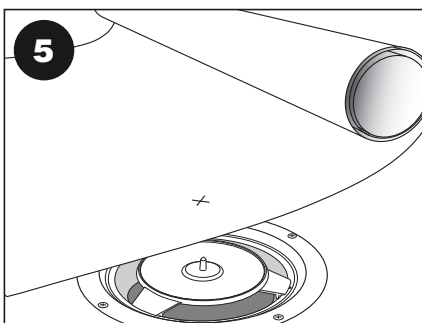


Lokket og klemringen fjernes fra sluket.

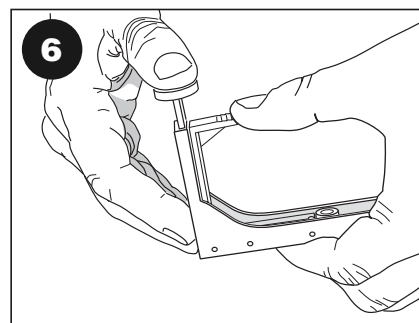


Bruk av Joti kniven NRF 340 11 03:

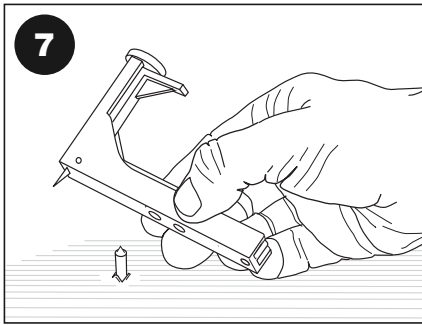
Knivsokkelen plasseres i sluket før banemembran legges over.



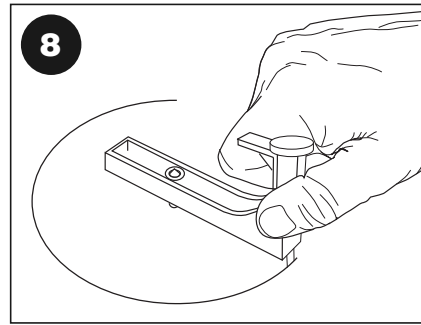
Skjær et kryss i membranen midt over sluket for å hjelpe piggen gjennom.



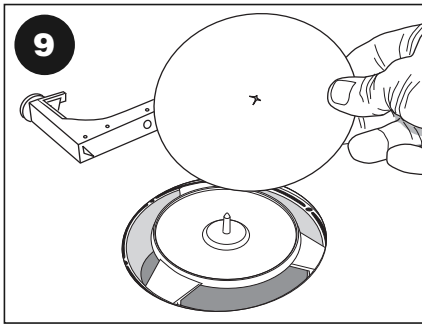
Knivbladet frigjøres ved at man presser på hendelen og trykker toppen ned samtidig.



Kniven plasseres på piggen som stikker opp gjennom membranen.

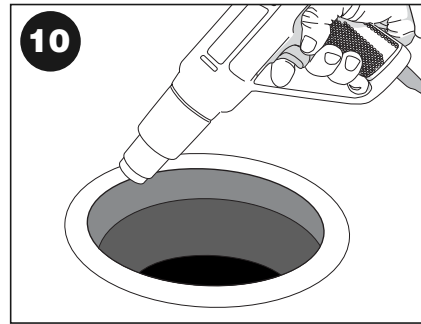


Knivakselen dreies og hullet skjæres ut.

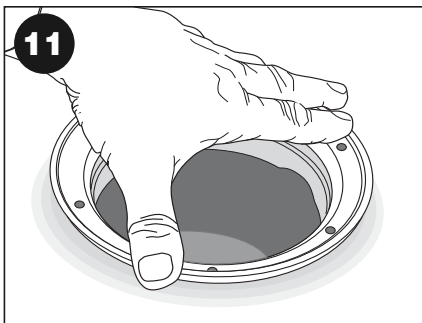


Fjern knivakselen og den løse biten av membranen.

Knivsokkelen fjernes/løftes ut av åpningen.

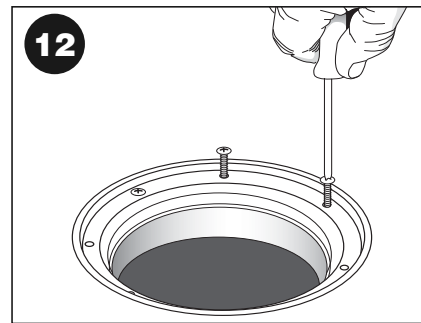


Membranen varmes forsiktig slik at den blir myk før klemringen monteres.

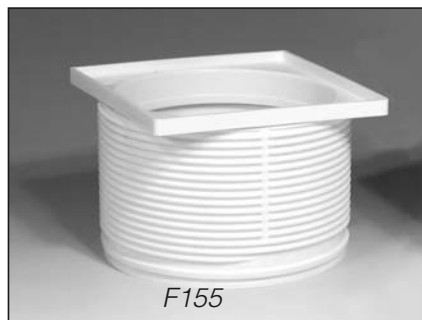


Klemringen plasseres i sluket.

Pass på at O-ringene ligger i sporet sitt før klemringen festes!



Skrue fast klemringen med håndverktøy!



F155

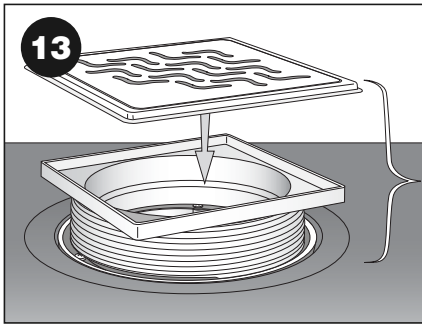
13-16

Før påstøpen gjøres, velg mellom forhøyningene som er beregnet for underliggende membran:

- **F200** (NRF340 17 11) for rist 200x200
høyde: 30-90 mm
- **F155** (NRF340 17 12) for rist 155x155
høyde: 24-100 mm



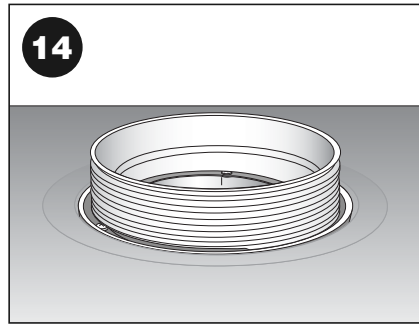
F200



Forhøyning F155:

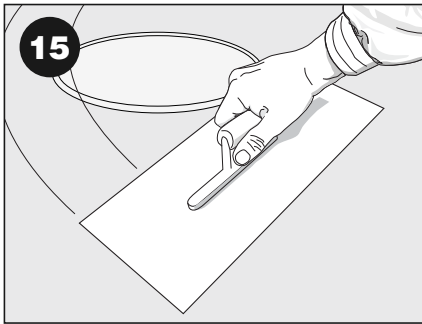
Den ferdigkappede forhøyningen plasseres på slukets klemring.

Totalhøyden på gulvet inklusiv flisene tilsvarer forhøyning med påmontert rist



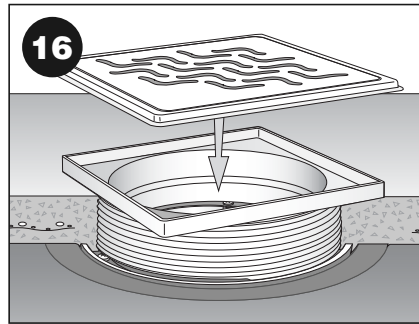
Fjern rist og firkant-topp.

Støpen legges så den flukter med toppen av forhøyningen uten firkant-toppen påmontert.

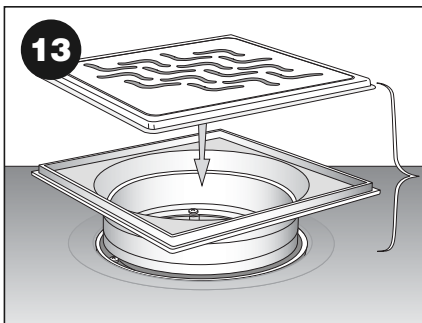


Påstøpen gjøres.

Dekk åpningen i forhøyningen med fast-teipet plasfolie e.l.



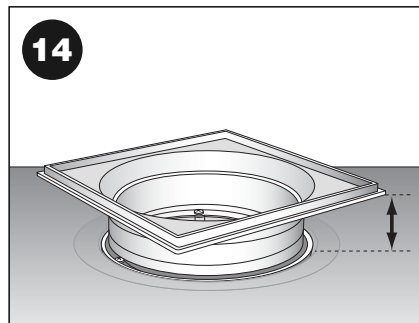
Topprammen settes på plass og gulvet er klar for flislegging.



Forhøyning F200:

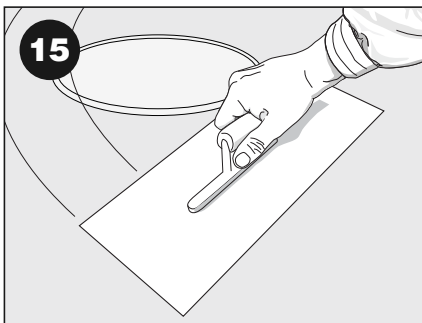
Den ferdigkappede forhøyningen plasseres på slukets klemring.

Totalhøyden på gulvet inklusiv flisene tilsvarer forhøyning med påmontert rist



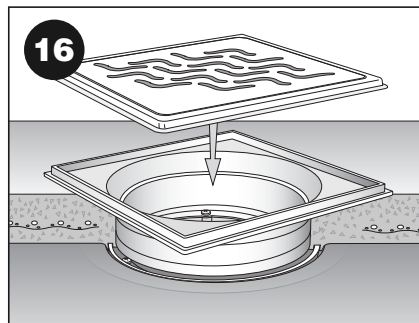
Påstøpen legges så den flukter med den nedre kanten på firkanttoppen.

Dekk åpningen så det ikke kommer betong ned i sluket.



Påstøpen gjøres.

Dekk åpningen i forhøyningen med fast-teipet plasfolie e.l.



Risten/rammen settes på plass og gulvet er klar for flislegging.

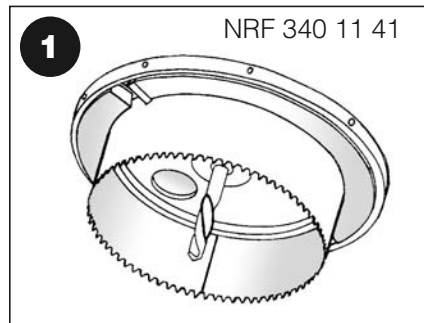
Montasjeanvisning nr. 4

M-sluk i trebjelkelagsgulv og gulvbelegg

Denne løsningen er basert på direkte montasje med Joti hulltager/ forsenerkfres



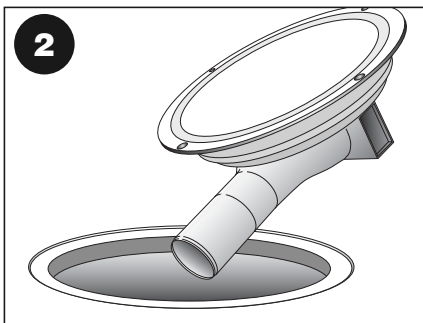
NRF 340 11 03



NRF 340 11 41

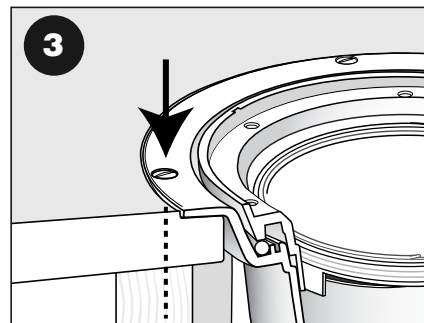
Ta hull i gulvplaten med fresen.

Joti hulltager (NRF 340 11 41) sager ut Ø215 mm og forsener et spor på 22 mm med 4 mm dybde.



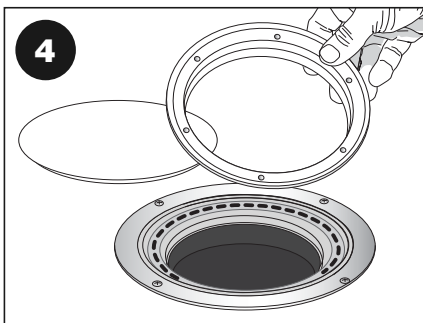
2

Sluket vippes ned i åpningen og festes med de 4 skruene i flensen.



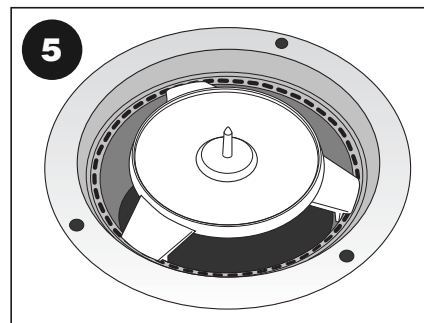
3

Understøttelse: Ved direkte nedfelling skal sluket forankres i minst 1 side og feste-skrueene forankres i bjelken.



4

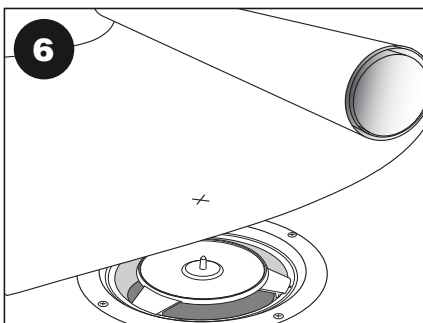
Lokket og klemringen fjernes.



5

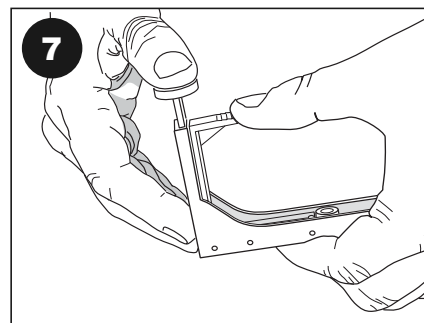
Bruk av Joti-kniven NRF 340 11 03:

Knivsokkelen plasseres i sluket før belegget legges over.



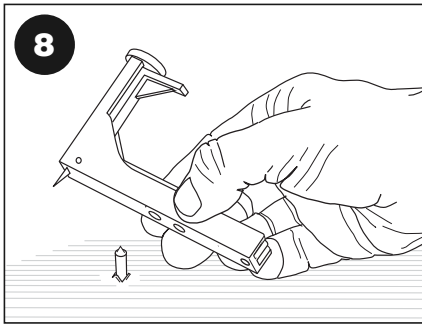
6

Skjær et kryss i belegget midt over sluket for å hjelpe piggen gjennom.



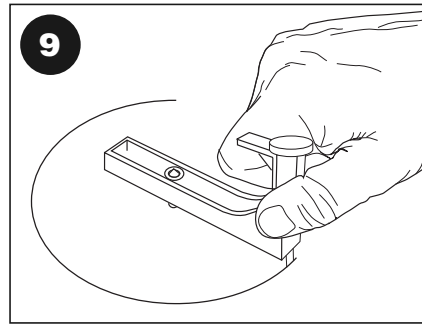
7

Knivbladet frigjøres ved at man presser på hendelen og trykker toppen ned samtidig.



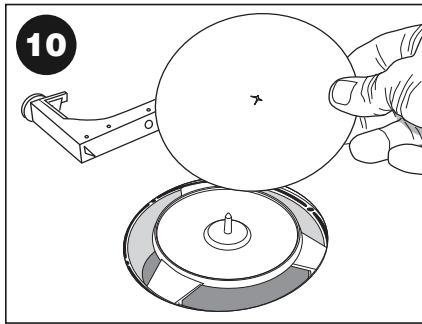
8

Kniven plasseres på piggen som stikker opp gjennom belegget.



9

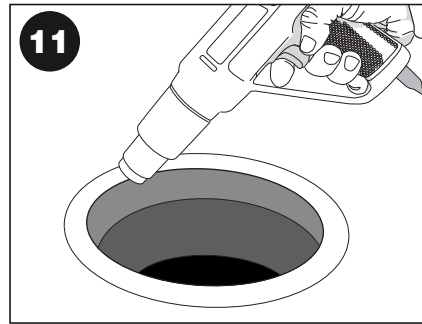
Knivakselen dreies og hullet skjæres ut.



10

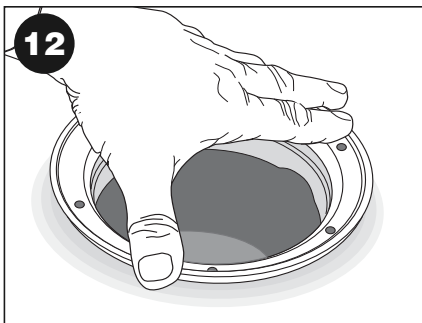
Fjern knivakselen og den løse biten av belegget.

Knivsokkelen fjernes/løftes ut av åpningen.



11

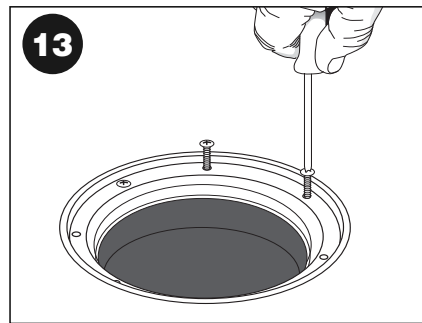
Belegget varmes slik at det blir mykt før klemringen monteres.



12

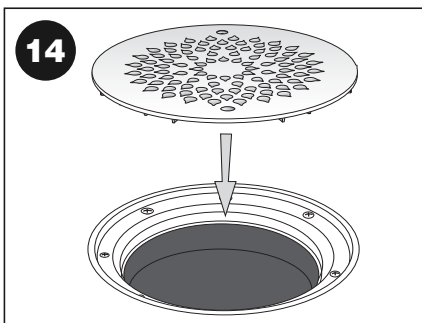
Klemringen plasseres i sluket.

Pass på at O-ringene ligger i sporet sitt før klemringen festes!



13

Skru fast klemringen med håndverktøy!



14

Risten settes på plass.

Styretappen må treffe sporet i klemringen for at risten skal klikke på plass

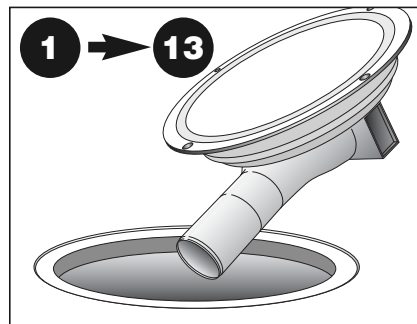
Montasjeanvisning nr. 5

M-sluk i trebjelkelagsgulv med påstøp og underliggende membran

Denne løsningen er basert på direkte montasje med Joti hulltager/ forsinkerfres



NRF 340 11 03



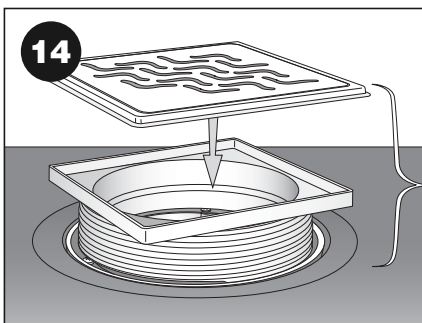
Framgangsmåten for montering av sluket og legging av banemembran er identisk med montasjeanvisning nr. 4 på foregående side, punkt 1-13.



14-17

Før påstøpen gjøres, velg mellom forhøyningene som er beregnet for underliggende membran:

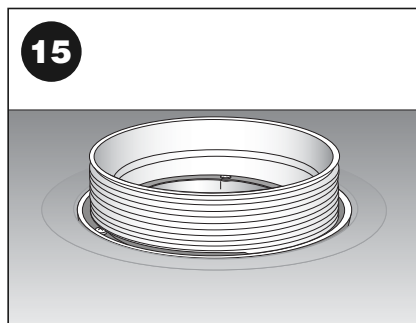
- F200 (NRF340 17 11) for rist 200x200
høyde: 30-90 mm
- F155 (NRF340 17 12) for rist 155x155
høyde: 24-100 mm



Forhøyning F155:

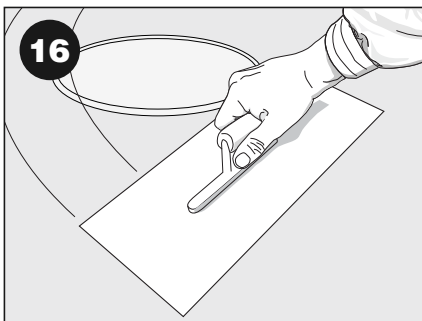
Den ferdigkappede forhøyningen plasseres på slukets klemring.

Totalhøyden på gulvet inklusiv flisene tilsvarer forhøyning med påmontert rist.



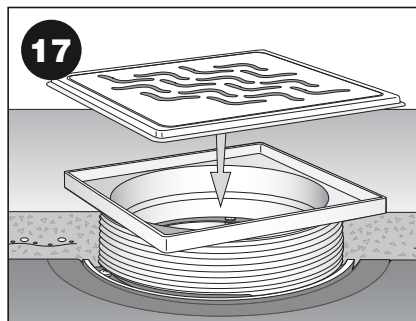
Fjern risten og firkanttoppen.

Støpen legges så den flukter med toppen av forhøyningen uten firkanttoppen påmontert.

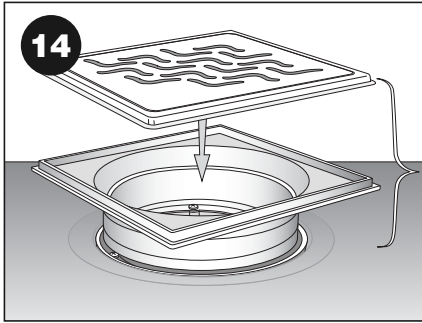


Påstøpen gjøres.

Dekk åpningen i forhøyningen med fast-teipet plasfolie e.l.

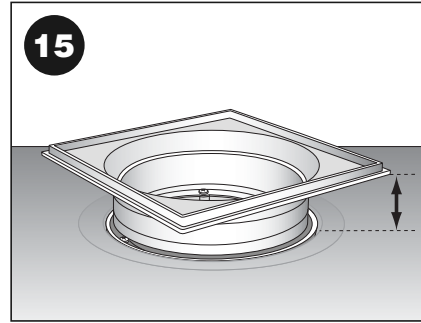


Firkant-toppen og rist/ramme settes på plass og gulvet er klar for flislegging.



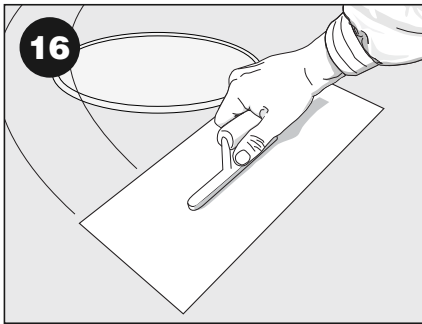
14 **Forhøyning F200:**
Den ferdigkappede forhøyningen plasseres på slukets klemring.

Totalthøyden på gulvet inklusiv flisene tilsvarer forhøyning med påmontert rist



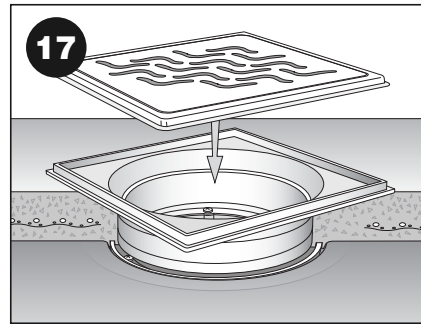
Påstøpen legges så den flukter med den nedre kanten på firkanttoppen.

Dekk åpningen så det ikke kommer betong ned i sluket.



Påstøpen gjøres.

Dekk åpningen i forhøyningen med fast-teipet plasfolie e.l.



Rist/ramme settes på plass og gulvet er klar for flislegging.

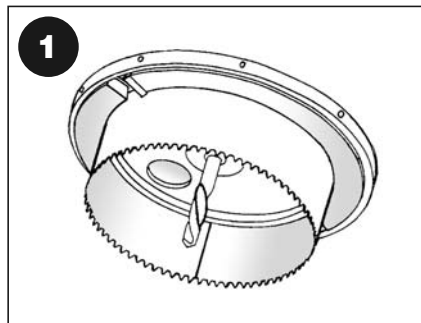
Montasjeanvisning nr. 6

M-sluk i trebjelkelagsgulv og gulvbelegg

Denne løsningen er basert på direkte montasje med Joti hulltager/ forsenerkerfres

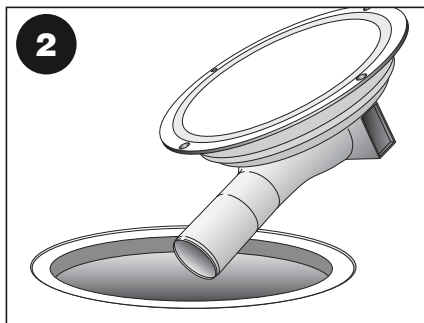


NRF 340 11 03



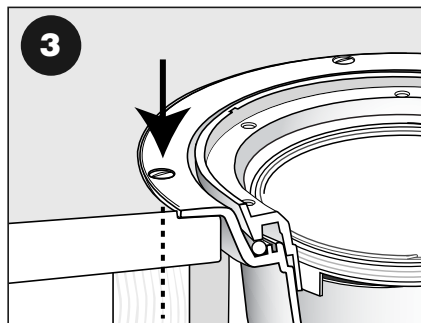
Ta hull i gulvplaten med fresen.

Joti hulltager (NRF 340 11 41) sager ut Ø215 mm og forsenerker et spor på 22 mm med 4 mm dybde.



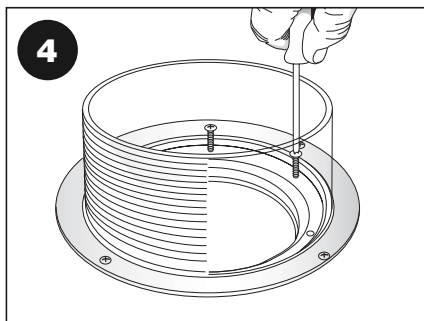
2

Sluket vippes ned i åpningen og festes med de 4 skruene i flensen.



3

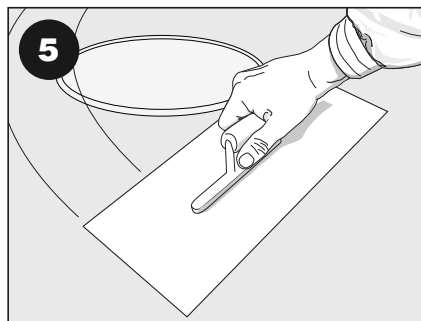
Understøttelse: Ved direkte nedfelling skal sluket forankres i minst 1 side og feste-skrueene forankres i bjelken.



4

Velg mellom 5 alternative forhøyninger.

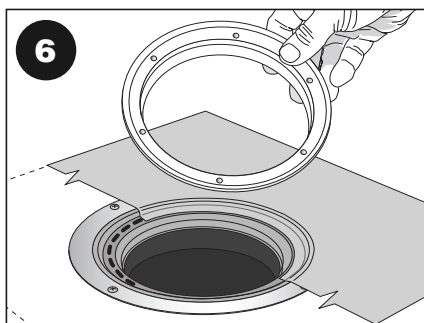
Den valgte forhøyning monteres i henhold til den medfølgende montasjeanvisning.



5

Påstøpen gjøres.

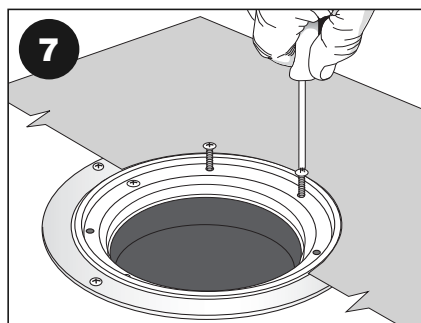
Beskyttelseslokket skal sitte på til støpen er herdet.



6

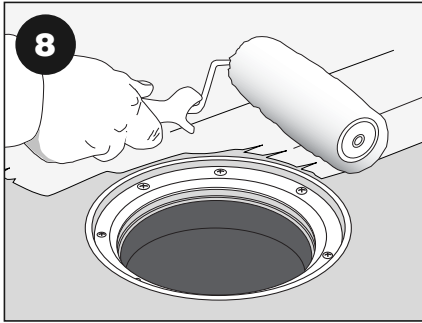
Lokket og klemring fjernes og godkjent slukmansjett monteres.

Deretter plasseres klemringen.

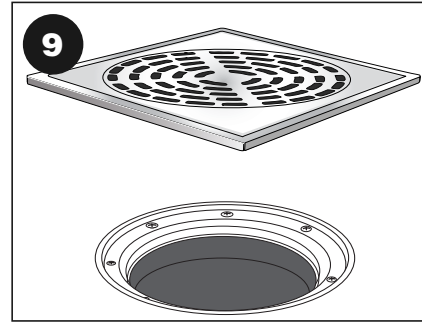


7

Klemringen skrues fast med håndverktøy.



8 Påfør smøremebranen etter produsentens anvisninger.



9 Plasser rist og ramme for flislegging.

NB: Rist/ramme må sentreres slik at vannlåsen kan tas ut for renhold

PURUS JOTIs anbefalte forhøyninger for denne type montasje



Forhøyning 50-130
(NRF 340 17 25)
Kappbar forhøyning med
klemring Høyde 50-130 mm.



Forhøyning 94-130 med anbring
2x32 + 2x40 (NRF 340 17 27)
Høyde 94-130 mm.
Eksentrisk justerbar topp.

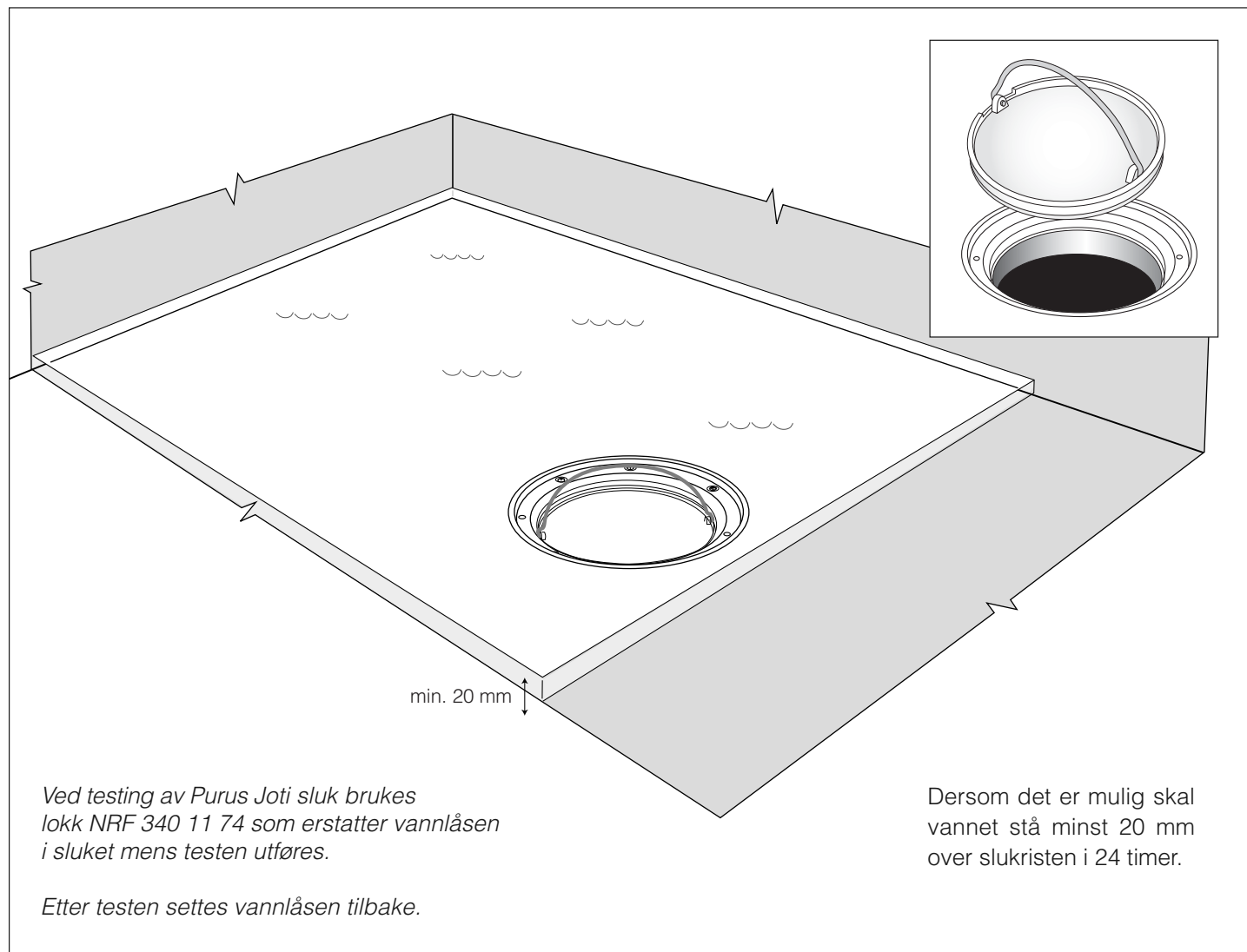


Fast forhøyning med klemring
13 mm (NRF 340 17 03)
25 mm (NRF 340 17 05)
37 mm (NRF 340 17 06)

7. Lekkasjetest

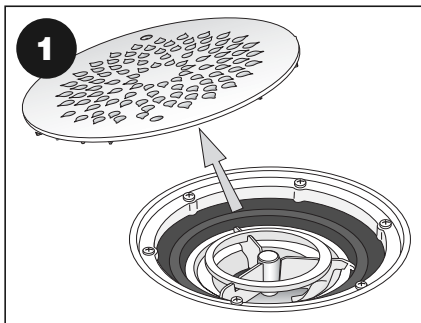
FUNKSJONSTEST/SLUTTKONTROLL

For å prøve tetthet til membran på gulv kan man bruke "vanntesten". Testen går ut på at man blokkerer sluket og fyller vann i det bassenget som membranen danner.



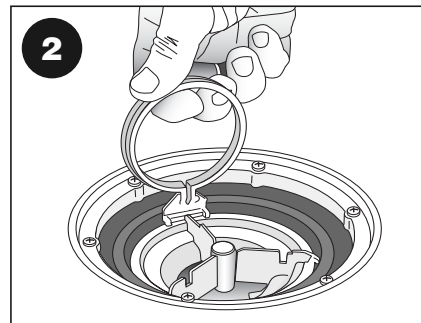
8. Renhold og inspeksjon

Inspeksjon bør gjøres regelmessig, og renhold etter behov.

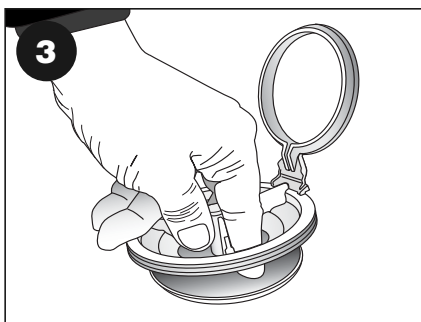


Fjern risten fra sluket.

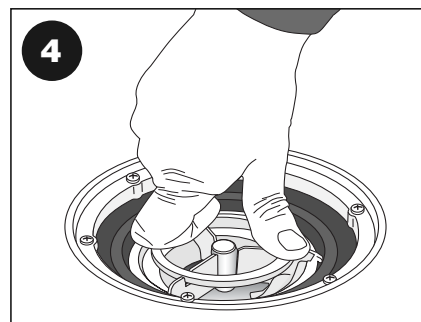
For å løfte den kan evt. en spiss gjenstand stikkes i et av hullene for å vippe den opp.



Vipp opp håndtaket og løft vannlåsen opp.



Trykk ned den fjærbelastede bunnen for lettere å kunne spyle/børste mellom komponentene.



Legg ned håndtaket og press vannlåsen på plass.

For oppdatert teknisk informasjon
og monteringsanvisninger:
www.joti.no