

Purusrenne 110

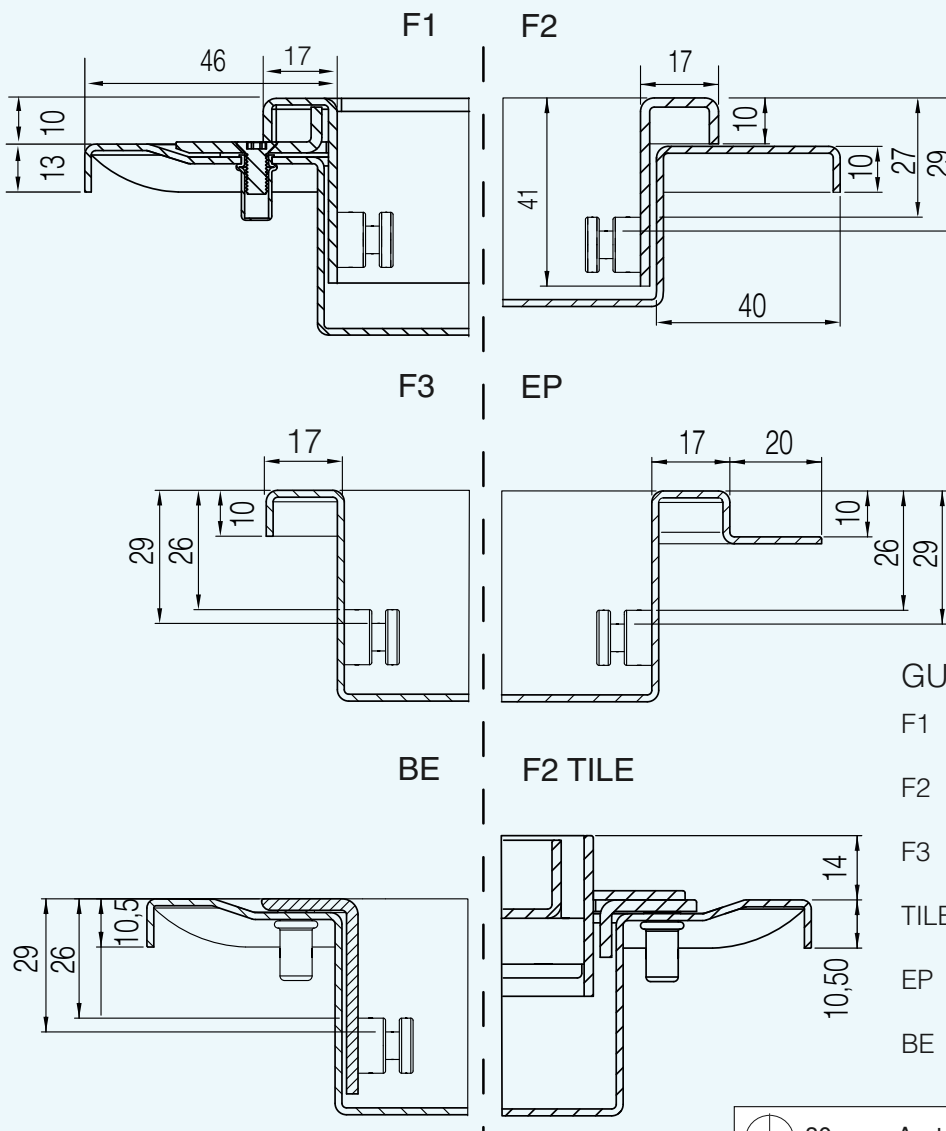
Gulvrenne i 110 mm bredde, lengder fra 300 - 2500 mm.

Materiale: Syrefast rustfritt stål En 1.4404 / SS 2347

Godstykkelse: 1,5 mm

Toppdel for 6 ulike gulvløsninger pluss ramme/rist for "Tile" til gulvtype med klem-ramme. Toppdelen er vridbar 360° mot slukdelen.

MÅLTEGNING TOPPDEL



GULVTYPER

- F1 Fliser på påstøp klemramme for membran.
- F2 Fliser på påstøp, 40 mm smøreflens
- F3 Fliser direkte på støp, uten membran
- TILE Fliser på påstøp, klemramme for membran.
- EP Epoxygulv, 20 mm poxyflens.
- BE Klemramme for gulvbelegg.

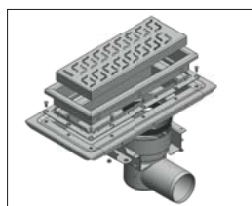
* Mål kan tilpasses

80 mm = Avstand renneende til senter avløp

Alle mål er i mm

Purusrenne 110

RENNEDEL Ø115



F1



F2



F3

RENNEDEL F1

Ristmål mm:	NRF nr.	Renne L total mm:	Rist L mm:	Ramme L mm:	Rennedybde ved slukdel mm:
300	338 51 12	396	303	337	48
600	338 51 13	696	603	637	54
800	338 51 14	896	803	837	57
900	338 51 15	996	903	937	59
1000	338 51 16	1096	1003	1037	61
1100	338 51 17	1196	1103	1137	62
1200	338 51 18	1290	1203	1237	64
1400	338 51 19	1496	1403	1437	68
1500	338 51 21	1596	1503	1537	69
2000	338 51 22	2096	2003	2037	78
2500	338 51 23	2596	2503	2537	87

RENNEDEL F2

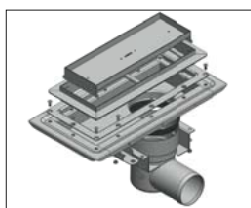
Ristmål mm:	NRF nr.	Renne L total mm:	Rist L mm:	Ramme L mm:	Rennedybde ved slukdel mm:
300	338 49 58	390	303	337	45
600	338 49 59	690	603	637	51
800	338 49 61	890	803	837	54
900	338 49 62	990	903	937	56
1000	338 49 63	1090	1003	1037	58
1100	338 49 64	1190	1103	1137	59
1200	338 49 65	1290	1203	1237	61
1400	338 49 66	1490	1403	1437	65
1500	338 49 67	1590	1503	1537	66
2000	338 49 68	2090	2003	2037	75
2500	338 49 69	2590	2503	2537	84

RENNEDEL F3

Ristmål mm:	NRF nr.	Renne L total mm:	Rist L mm:	Ramme L mm:	Rennedybde ved slukdel mm:
300	338 49 71	337	303	337	47
600	338 49 72	637	603	637	53
800	338 49 73	837	803	837	56
900	338 49 74	937	903	937	58
1000	338 49 75	1037	1003	1037	60
1100	338 49 76	1137	1103	1137	61
1200	338 49 77	1237	1203	1237	63
1400	338 49 78	1437	1403	1437	66
1500	338 49 79	1537	1503	1537	69
2000	338 49 81	2037	2003	2037	77
2500	338 49 82	2537	2503	2537	86

Purusrenne 110

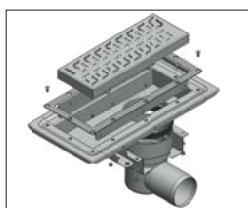
RENNEDEL Ø115



Tile



Epoxy



Belegg

RENNEDEL TILE m/klemramme

Ristmål mm:	NRF nr.	Renne L total mm:	Rist L mm:	Ramme L mm:	Rennedybde ved slukdel mm:
300	338 49 83	396	300		48
600	338 49 84	696	600		54
800	338 49 85	896	800		57
900	338 49 86	996	900		60
1000	338 49 87	1096	1000		61
1100	338 49 88	1196	1100		62
1200	338 49 89	1296	1200		64
1400	338 49 91	1496	1400		68
1500	338 49 92	1596	1500		69
2000	338 49 93	2096	2000		78
2500	338 49 94	2596	2500		87

RENNEDEL EPOXY

Ristmål mm:	NRF nr.	Renne L total mm:	Rist L mm:	Ramme L mm:	Rennedybde ved slukdel mm:
300	338 49 95	377	303	337	48
600	338 49 96	677	603	637	53
800	338 49 97	877	803	837	56
900	338 49 98	977	903	937	58
1000	338 49 99	1077	1003	1037	60
1100	338 50 01	1177	1103	1137	61
1200	338 50 02	1277	1203	1237	63
1400	338 50 03	1477	1403	1437	67
1500	338 50 04	1577	1503	1537	68
2000	338 50 05	2077	2003	2037	77
2500	338 50 06	2577	2503	2537	86

RENNEDEL BELEGG

Ristmål mm:	NRF nr.	Renne L total mm:	Rist L mm:	Ramme L mm:	Rennedybde ved slukdel mm:
300	338 49 46	396	303		48
600	338 49 47	696	603		54
800	338 49 48	896	803		57
900	338 49 49	996	903		59
1000	338 49 51	1096	1003		61
1100	338 49 52	1196	1103		62
1200	338 49 53	1296	1203		64
1400	338 49 54	1496	1403		68
1500	338 49 55	1596	1503		69
2000	338 49 56	2096	2003		78
2500	338 49 57	2596	2503		87

Purusrenne 110

DESIGNRENNE PURUS 110 RISTER

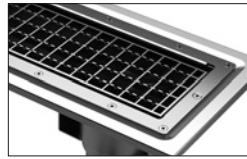
STANDAR VALG (lagervare)



Wave



Steel



Ruterist L15



Tile

På lange renner er det nødvendig å dele opp ristarealet pga. vekten. Det blir da flere NRF-nummer pr. totalt ristareale.

STANDAR VALG (lagervare)

Renne- lengder:	NRF nr. Wave (K3)*	NRF nr. Steel (K3)*	NRF nr. Rute (L15)*	NRF nr. Tile (K3)*
300	338 50 07	338 50 18	338 50 29	Rist inngår i rennen
600	338 50 08	338 50 19	338 50 31	Rist inngår i rennen
800	338 50 09	338 50 21	338 50 32	Rist inngår i rennen
900	338 50 11	338 50 22	338 50 29 338 50 31	Rist inngår i rennen
1000	338 50 12	338 50 23	338 50 34	Rist inngår i rennen
1100	338 50 13	338 50 24	338 50 29 338 50 32	Rist inngår i rennen
1200	338 50 14	338 50 25	338 50 19 X2	Rist inngår i rennen
1400	338 50 15	338 50 26	338 50 31 338 50 32	Rist inngår i rennen
1500	338 50 16	338 50 27	338 50 31 338 50 33	Rist inngår i rennen
2000	338 50 12 X2	338 50 23 X2	338 50 34 X2	Rist inngår i rennen
2500	338 50 17 X2	338 50 28 X2	338 50 31 338 50 33 338 50 34	Rist inngår i rennen

* Belastningsklasse

Purusrenne 110

SLUKDEL



Art. nr.	Betegnelse	Type
338 049 21	Ø 50 sideutløp	Standard



338 49 22	Ø 50 sideutløp	Forhøyet for silkurv
-----------	----------------	----------------------



338 49 23	Ø 75 sideutløp	Standard
-----------	----------------	----------



338 49 24	Ø 75 sideutløp	Forhøyet for silkurv
-----------	----------------	----------------------



338 49 26	Ø 50 bunnutløp	Forhøyet for silkurv
-----------	----------------	----------------------



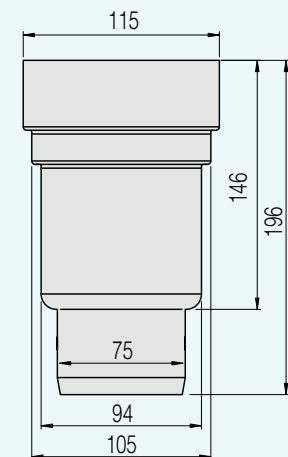
338 49 28	Ø 75 bunnutløp	Forhøyet for silkurv
-----------	----------------	----------------------



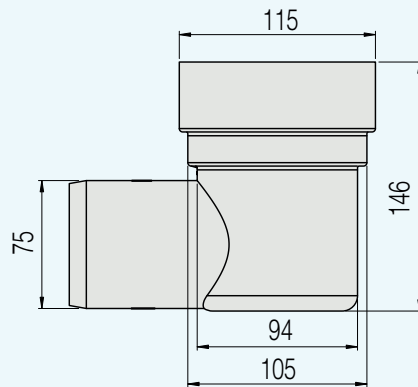
338 49 31	Ø 110 bunnutløp	Forhøyet for silkurv
-----------	-----------------	----------------------

Alle mål er i mm

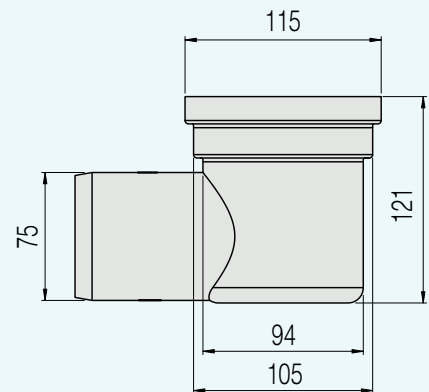
MÅLTEGNING SLUKDEL



Slukdel Ø75 bunnutløp



Slukdel Ø75 sideutløp med forhøyet topp



Slukdel Ø75 sideutløp

Purusrenne 110

TILBEHØR

	Art. nr.	Betegnelse	Type
	338 49 32	Grovsil til forhøyet slukdel	Rustfri, syrefast kval. 2248
	338 49 35	Vannlås standard	Rustfri vannlås 110
	338 49 33	Alternativ vannlås	Flexi NOOD med automatisk lukstoppfunksjon
	338 46 78	Støtteben, 1 stk. med en distansehylse	
	338 46 79	Ekstra distansehylse	