

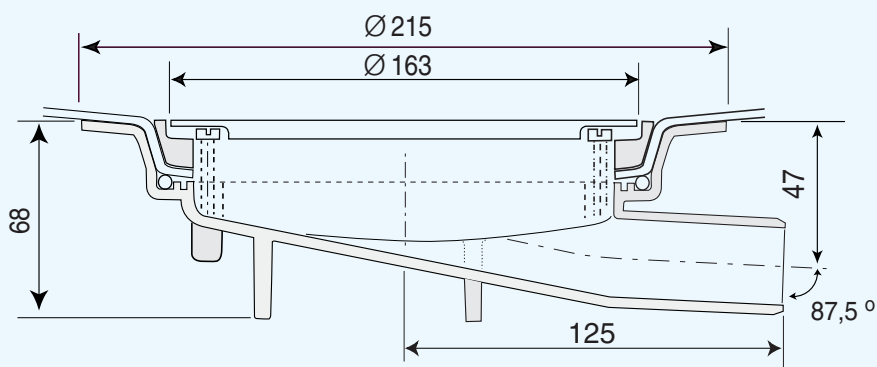


## ATP32 avløpstrakt

Avløpstrakt i plast med sideutløp i 87,5 Ø75 mm

NBI sertifisert iht. produktstandard EN 1253  
Produktsertifikat nr.0888

NRF nr.	TYPE	ØD mm	UTLØP
340 11 29	ATP32	32	Sideutløp, rett



### MONTERINGSPLATER

Slukplate 350 x 350  
Monteringsplate Ø225

### NRF NR.

340 11 19  
340 11 65

### VERKTØY

JOTI forsenkerfres  
JOTI kniven  
JOTI innerlokk for tetthetstesting  
av membran  
Purus støtteben

### NRF NR.

340 11 41  
340 11 03  
340 11 74  
340 11 21

### FORHØYNINGSRINGER

13 mm m/klemring  
25 mm m/klemring  
37 mm m/klemring  
50-130 mm m/klemr.  
94-130 mm m/klemr. og anb.

### NRF NR.

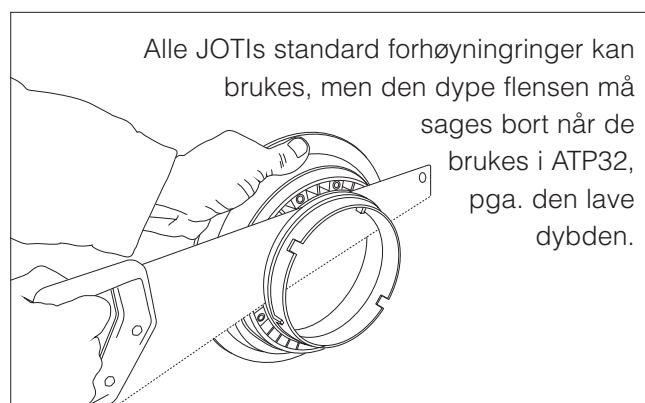
340 17 03  
340 17 05  
340 17 06  
340 17 25  
340 17 27

20-104 mm smøreflens  
20-104 mm smøreflens + rist/ramme  
68-104 mm smørefl. og anb.  
68-104 mm smørefl. og anb. + rist/ramme

340 17 22  
340 17 24  
340 17 28  
340 17 26

F-200, 30-90 mm membran under påstøp  
F-155, 24-100 mm membr. under påstøp

340 17 11  
340 17 12



Alle JOTIs standard forhøyningringer kan brukes, men den dype flensen må sages bort når de brukes i ATP32, pga. den lave dybden.