

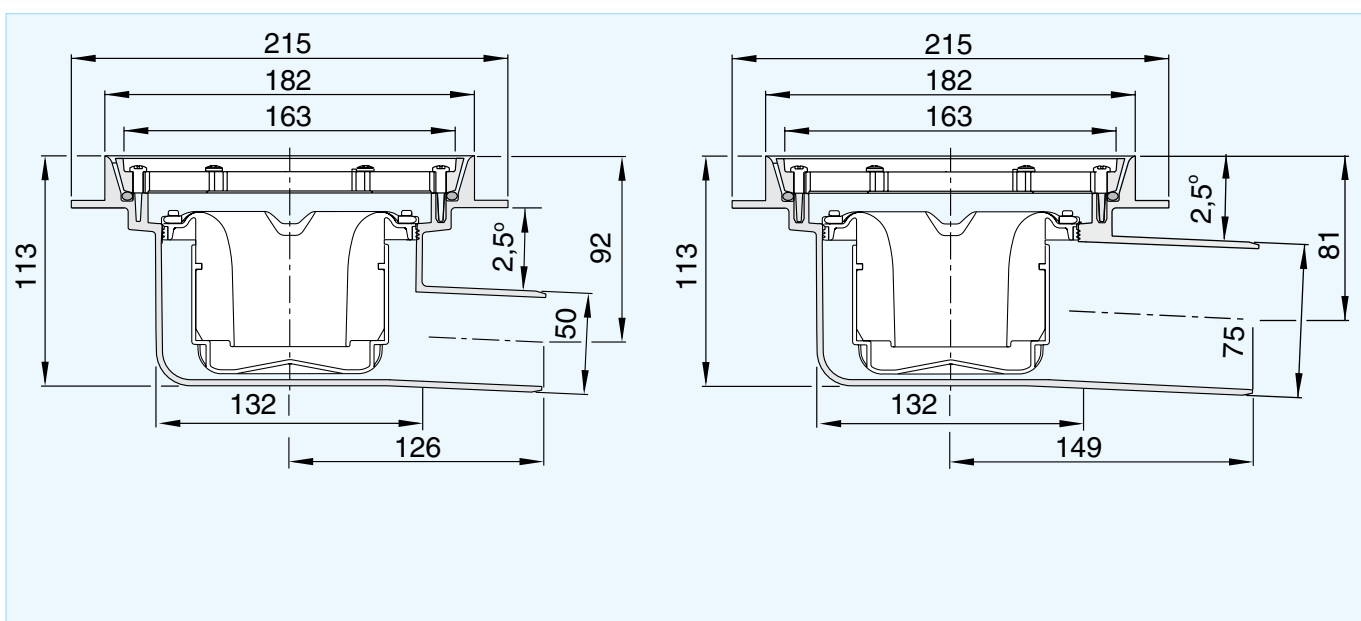


## KU-sluk undermontert

Gulvsluk i plast med sideutløp 50 og 75 mm

NBI sertifisert iht. produktstandard EN 1253

NRF nr.	TYPE	ØD mm	UTLØP
340 16 69	KU50 87,5°	50	Sideutløp
340 16 71	KU75 87,5°	75	Sideutløp



### FORHØYNINGSRINGER

	NRF NR.
13 mm m/klemring	340 17 03
25 mm m/klemring	340 17 05
37 mm m/klemring	340 17 06
50-130 mm m/klemr.	340 17 25
94-130 mm m/klemr. og anb.	340 17 27
20-104 mm smøreflens	340 17 22
20-104 mm smøreflens + rist/ramme	340 17 24
68-104 mm smørefl. og anb.	340 17 28
68-104 mm smørefl. og anb. + rist/ramme	340 17 26
F-200, 30-90 mm membran under påstøp	340 17 11
F-155, 24-100 mm membr. under påstøp	340 17 12

### ALTERNATIV VANNLÅS

	NRF NR.
Nood, plast	340 11 73

### ALTERNATIVE RISTER

	NRF NR.
Rustfri, hvit epoxy	340 11 06

### VERKTØY

	NRF NR.
JOTI kniven	340 11 03
JOTI innerlokk for tetthetstesting av membran	340 11 74

**NY 2009**

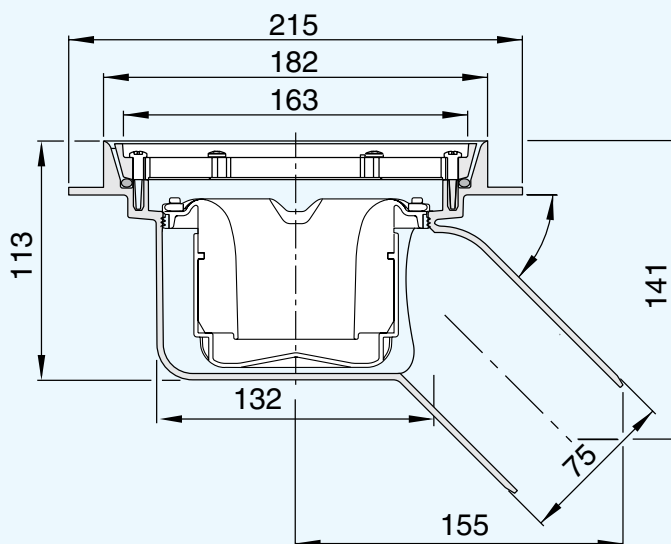


## KU-sluk undermontert

Gulvsluk i plast med skrått utløp (45°) 75 mm

NBI sertifisert iht. produktstandard EN 1253

NRF nr.	TYPE	ØD mm	UTLØP
340 16 68	KU 75, 45°	75	Skrått utløp



### FORHØYNINGSRINGER

	NRF NR.
13 mm m/klemring	340 17 03
25 mm m/klemring	340 17 05
37 mm m/klemring	340 17 06
50-130 mm m/klemr.	340 17 25
94-130 mm m/klemr. og anb.	340 17 27
20-104 mm smøreflens	340 17 22
20-104 mm smøreflens + rist/ramme	340 17 24
68-104 mm smørefl. og anb.	340 17 28
68-104 mm smørefl. og anb. + rist/ramme	340 17 26
F-200, 30-90 mm membran under påstøp	340 17 11
F-155, 24-100 mm membr. under påstøp	340 17 12

### NRF NR.

### ALTERNATIV VANNLÅS

Nood, plast	340 11 73
-------------	-----------

### ALTERNATIVE RISTER

	NRF NR.
Rustfri, hvit epoxy	340 11 06

### VERKTØY

	NRF NR.
JOTI kniven	340 11 03
JOTI innerlokk for tetthetstesting av membran	340 11 74

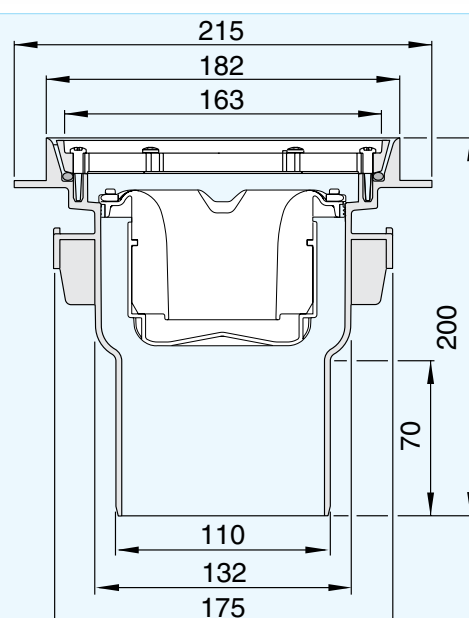
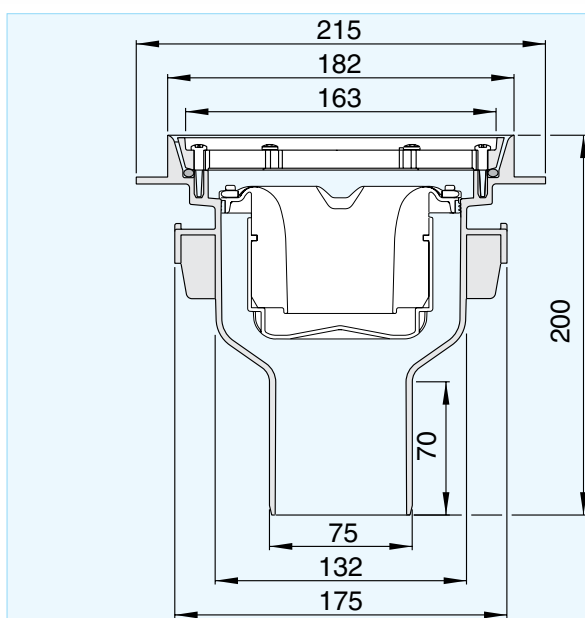
**NY 2009**

## KU-sluk undermontert

Gulvsluk i plast med bunnutløp 75 og 110 mm

NBI sertifisert iht. produktstandard EN 1253

NRF nr.	TYPE	ØD mm	UTLØP
340 16 66	KU 75, 0°	75	Bunnutløp
340 16 67	KU 110, 0°	110	Bunnutløp



### FORHØYINGSRINGER

### NRF NR.

13 mm m/klemring	340 17 03
25 mm m/klemring	340 17 05
37 mm m/klemring	340 17 06
50-130 mm m/klemr.	340 17 25
94-130 mm m/klemr. og anb.	340 17 27
20-104 mm smøreflens	340 17 22
20-104 mm smøreflens + rist/ramme	340 17 24
68-104 mm smørefl. og anb.	340 17 28
68-104 mm smørefl. og anb. + rist/ramme	340 17 26
F-200, 30-90 mm membran under påstøp	340 17 11
F-155, 24-100 mm membr. under påstøp	340 17 12

### ALTERNATIV VANNLÅS

### NRF NR.

Nood, plast	340 11 73
-------------	-----------

### ALTERNATIVE RISTER

### NRF NR.

Rustfri, hvit epoxy	340 11 06
---------------------	-----------

### VERKTØY

### NRF NR.

JOTI kniven	340 11 03
JOTI innerlokk for tetthetstesting av membran	340 11 74