

Monteringsplate 350 x 350 mm

Slukplate/monteringsplate for Joti gulvsluk

NRF nr.

TYPE

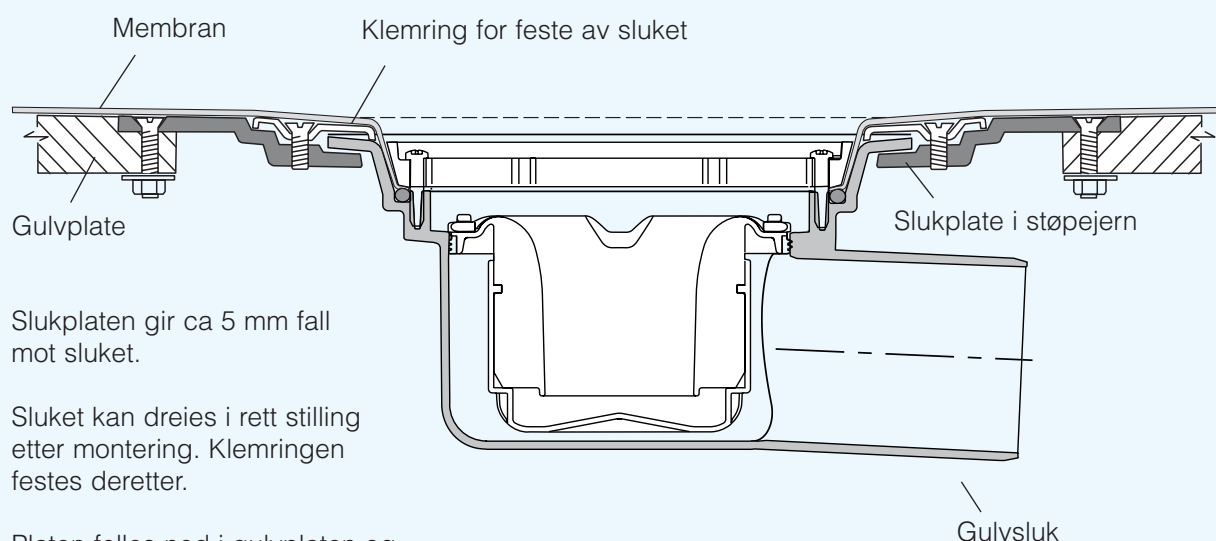
GULVTYPE

NBI sertifisert iht. produktstandard NKB 17
Produktsertifikat nr. 0893

340 11 19

Støpejern

Trebjelkelagsgulv



Slukplaten gir ca 5 mm fall mot sluket.

Sluket kan dreies i rett stilling etter montering. Klemringen festes deretter.

Platen felles ned i gulvplaten og trenger ingen understøttelse av bjelke eller losholt

VERKTØY

JOTI kniven

JOTI innerlokk for tetthetstesting

av membran

NRF NR.

340 11 03

340 11 74

KOMBINERES MED

K-sluk (Gen.1 og 2)

K-sluk (Gen. 3)

A-sluk (gen.1 og 2)

L-sluk (gen.1 og 2)

KS-sluk (alle gen.)

ALP 32

M-sluk

NRF NR.

340 10 38/ 39/ 41/ 42/ 43/ 44

340 16 51/ 52/ 53/ 54/ 55

340 10 47/ 48

340 10 45/ 46

340 10 49/ 51

340 11 29

340 10 52/ 53/ 54

