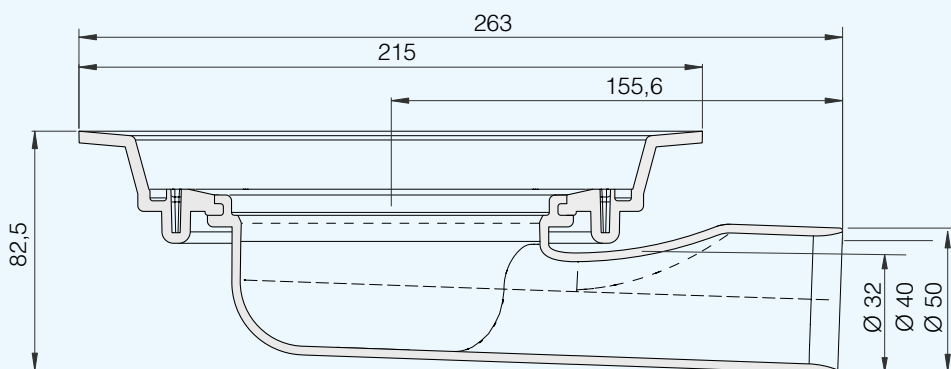




## M-sluk

Lavtbyggende gulvsluk i plast med sideutløp i 87,5

NRF nr.	TYPE	ØD mm	UTLØP
340 10 52	M 32	32	Sideutløp, rett
340 10 54	M 40	40	Sideutløp, rett
340 10 53	M 50	50	Sideutløp, rett



Vannlåsen NRF 340 11 92 er av typen NOOD, en lukkestopp/ tilbakeslagsventil som fungerer ved at den fjærbelastede koppen lukker uavhengig av vann.

### FORHØYNINGSRINGER

13 mm m/klemring	340 17 03
25 mm m/klemring	340 17 05
37 mm m/klemring	340 17 06
50-130 mm m/klemr.	340 17 25
94-130 mm m/klemr. og anb.	340 17 27
20-104 mm smøreflens	340 17 22
20-104 mm smøreflens + rist/ramme	340 17 24
68-104 mm smørefl. og anb.	340 17 28
68-104 mm smørefl. og anb. + rist/ramme	340 17 26

F-200, 30-90 mm membran under påstøp	340 17 11
F-155, 24-100 mm membr. under påstøp	340 17 12

### NRF NR.

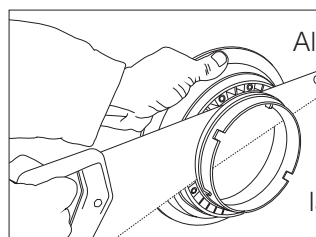
### MONTERINGSPLATER

Slukplate 350 x 350	340 11 19
Monteringsplate Ø225	340 11 65

### NRF NR.

### VERKTØY

JOTI forsenkerfres	340 11 41
JOTI kniven	340 11 03
JOTI innerlokk for tetthetstesting av membran	340 11 74
Purus støtteben	340 11 21



Alle JOTIs standard forhøyningsringer kan brukes, men den dype flensen må sages bort når de brukes i M-sluk, pga. den lave dybden.