

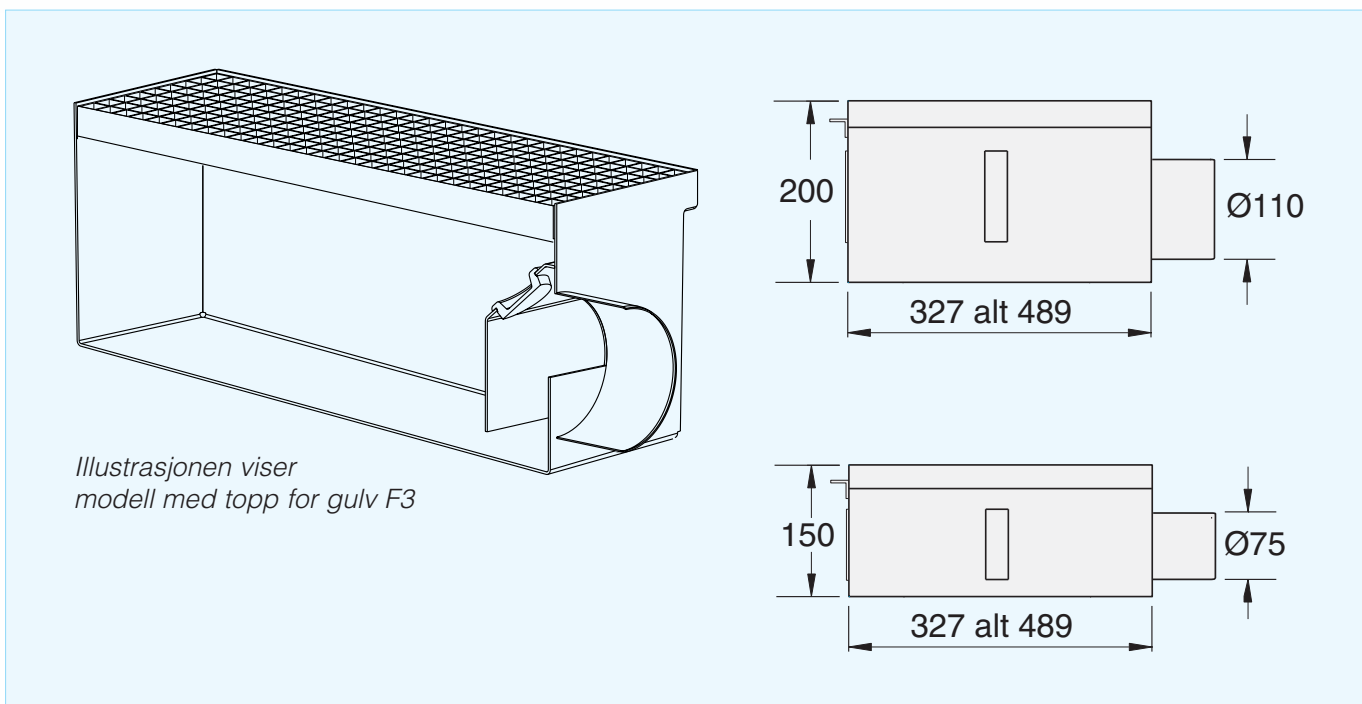


Industrisluk SIS3032/3048

For innstøping i betonggulv. Høyde 200 eller 150 mm.

Materiale: Syrefast rustfritt stål En 1.4404 / SS 2347
Godstykkelse: 1,5 mm

Ristoverdel i dim 300x320 og 300x480
Egnet til bruk i parkeringsdekker, verksteder
og lager eller der store mengder partikler
spyles til sluket.



Illustrasjonen viser
modell med topp for gulv F3

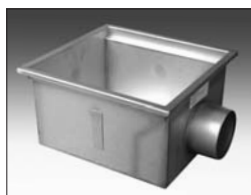
Alle mål er i mm

ALTERNATIVER

- Med rustfri el-polert ruterist i belastningsklasse L15 eller M125.
- Med ekstra innløp (anboring).

Industrisluk SIS3032/3048

INDUSTRISLUK, BRØNDEL



BRØNDEL H: 200 mm Ø:110 mm

Gulvtype	NRF nr. side 300 x 320	NRF nr. bunn 300 x 320	NRF nr. side 300 x 480	NRF nr. bunn 300 x 480
F2	338 50 51	338 50 53	338 50 55	338 50 57
F3	338 46 62	338 46 64	338 46 67	338 46 71
BE	338 46 63	338 46 65	338 46 68	338 46 72
EP	338 50 52	338 50 54	338 50 56	338 50 58

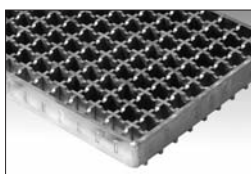


BRØNDEL H: 150 mm Ø:75 mm

Gulvtype	NRF nr. 300 x 320	NRF nr. 300 x 480
F2	338 50 59	338 50 64
F3	338 50 61	338 50 65
BE	338 50 62	338 50 66
EP	338 50 63	338 50 67

Brønndelene kan også bestilles med bunnutløp

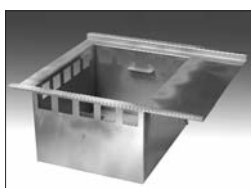
INDUSTRISLUK, RIST



Belastnings- klasse	NRF nr. 300 x 320	NRF nr. 300 x 480
K3 *	338 48 01 (x2)	338 48 01 (x3)
L15	338 48 31	338 48 32
M125	338 48 57	338 48 58

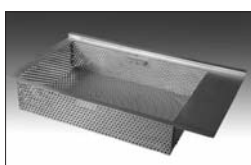
* Her må det bestilles flere rister (se parantes!) da risttypen kun lages i 160 mm lengder

SANDFANG



Høyde	NRF nr. 300 x 320	NRF nr. 300 x 480
200 mm	338 46 76	338 46 77
150 mm	338 50 68	338 50 69

SILKURV



Høyde	NRF nr. 300 x 320	NRF nr. 300 x 480
200 mm	338 46 74	338 46 75
150 mm	338 50 71	338 50 72