

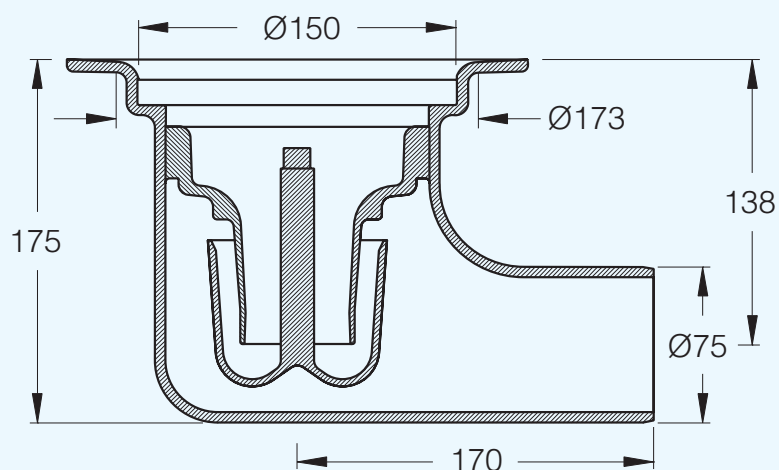


## Trygge tilfluktsromsluk

Gulvsluk i epoxybelagt støpejern med sideutløp

Godkjent for montasje i tilfluktsrom. Leveres komplett med rist, skilt, nøkkel og korrosjonssikker vannlås.

NRF nr.	TYPE	ØD mm	UTLØP
340 14 17	75- 87,5°	75	Sideutløp VL*
340 14 19	75- 87,5°	75	Sideutløp UVL*



### TILBEHØR / RESERVEDELER

### NRF NR.

Vannlås, låsbar i messing	340 11 14
Nøkkel	340 11 15
Nøkkelsett med kjede, komplett	340 11 16
Instruksjonsskilt	340 11 17

\* VL = med vannlås

\* UVL = uten vannlås

