



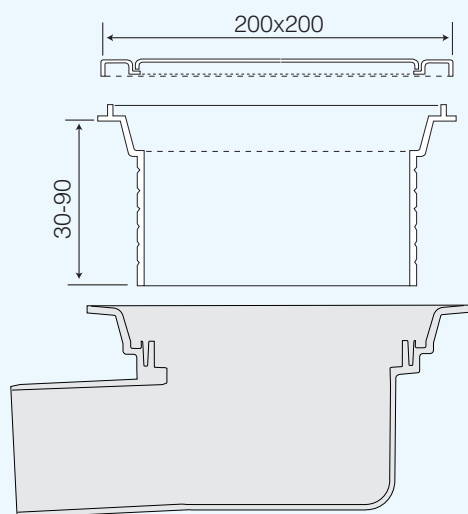
Forhøyninger

Kappbare forhøyninger for underliggende membran

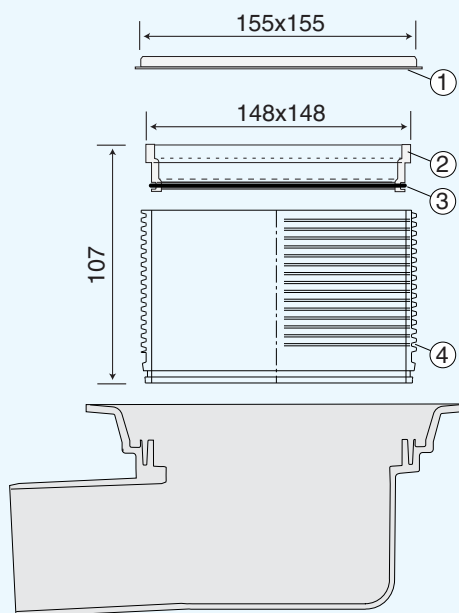
NBI sertifisert iht. produktstandard EN 1253

NRF nr.	TYPE	Topp for rist
340 17 11	F 200	200x200 mm
340 17 12	F 155	155x155 mm

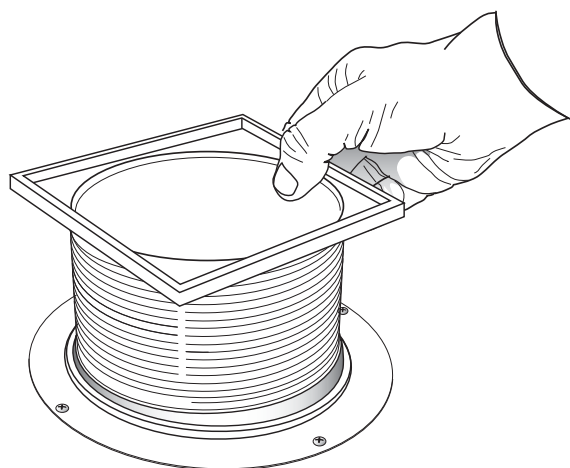
F200 forhøyning i en del, gir 7 alternative høyder ved kapping i rillene fra 30 - 90 mm. (5 mm høyere for L-sluk)



F155 forhøyning i to deler, gir alternative høyder ved kapping i rillene fra 24 - 100 mm. (8 mm høyere for L-sluk)



- 1) Rist
- 2) Toppflens
- 3) O-ring
- 4) Kappbar forhøyning



VERKTØY

JOTI forsenkerfres
 JOTI kniven
 JOTI slukmansjett
 JOTI innerlokk for tetthetstesting av membran

NRF NR.

340 11 41
 340 11 03
 340 11 44
 340 11 74

MONTERINGSPLATER

Slukplate 350 x 350
 Monteringsplate Ø225

NRF NR.

340 11 19
 340 11 65