

Forhøyning 27-111 med smøreflens

Kappbar forhøyning med avvinkling

NBI sertifisert iht. produktstandard EN 1253

NRF nr.	TYPE	Anboring
340 17 22	smøreflens	ingen
340 17 24	smøreflens m/rist	ingen

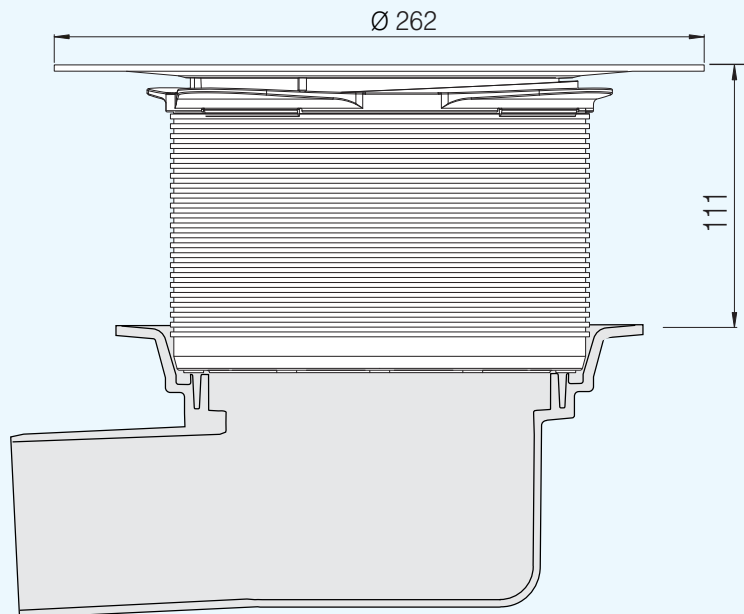
Kappbar og høydejustérbar.
For smøremembran

Maksimum høyde:
111 (119*) mm

Minimum høyde:
27 (35*) mm

Maksimum avvinkling: 5°

Høydemål for K-, KS- og A-sluk
*L-sluk i parentes



Forhøyningsringen gir mulighet for avvinkling av toppflensen fra 0-8°

Forhøyningsringen skrues fast i sluket med 6 skruer

Toppflens av ABS for tilslutning av overliggende smøremembran

VERKTØY

VERKTØY	NRF NR.
JOTI forsenkerfres	340 11 41
JOTI kniven	340 11 03
JOTI slukmansjett	340 11 44
JOTI innerlokk for tetthetstesting av membran	340 11 74

MONTERINGSPLATER

MONTERINGSPLATER	NRF NR.
Slukplate 350 x 350	340 11 19
Monteringsplate Ø 225	340 11 65



Forhøyning 76-111 med smøreflens

Kappbar forhøyning med avvinkling

NBI sertifisert iht. produktstandard EN 1253

NRF nr.	TYPE	Anboring
340 17 26	smøreflens m/rist	4 x Ø 32/40 mm
340 17 28	smøreflens	4 x Ø 32/40 mm

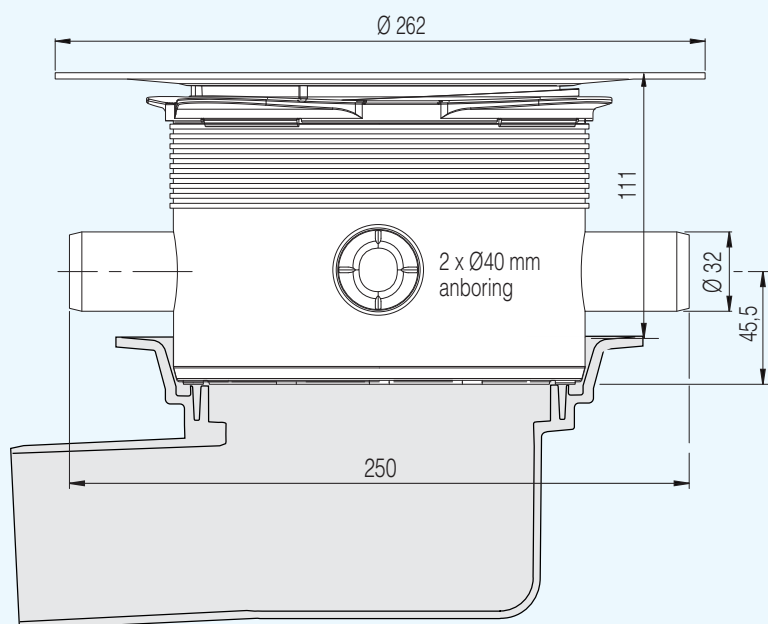
Kappbar og høydejustérbar.
For smøremembran.

Maksimum høyde:
111 (119*) mm.

Minimum høyde:
76 (84*) mm.

Maksimum avvinkling: 5°

Høydemål for K-, KS- og A-sluk.
*L-sluk i parentes.



Forhøyingsringen gir mulighet for avvinkling av toppflensen fra 0-5°.

Forhøyingsringen skrues fast i sluket med 6 skruer.

Toppflens av ABS for tilslutning av overliggende smøremembran.

VERKTØY	NRF NR.
JOTI forsenkerfres	340 11 41
JOTI kniven	340 11 03
JOTI slukmansjett	340 11 44
JOTI innerlokk for tetthetstesting av membran	340 11 74

MONTERINGSPLATER	NRF NR.
Slukplate 350 x 350	340 11 19
Monteringsplate Ø225	340 11 65



Forhøyning 50-130 med klemring

Kappbar forhøyning med mulighet for avvinkling

NBI sertifisert iht. produktstandard EN 1253

NRF nr.

TYPE

Anboring

340 17 25

klemringflens

ingen

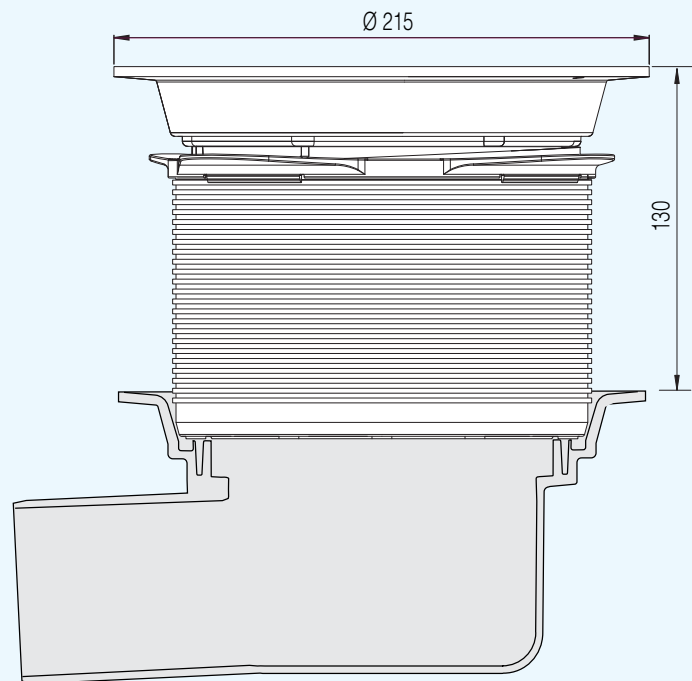
Kappbar og høydejustérbar.
Klemring for gulvbelegg/membran.

Maksimum høyde:
130 (138*) mm.

Minimum høyde:
50 (58*) mm.

Maksimum avvinkling: 5°

Høydemål for K-, KS- og A-sluk.
*L-sluk i parentes.



Forhøyningsringen gir mulighet for avvinkling av toppflensen fra 0-5°.

Forhøyningsringen skrues fast i sluket med 6 skruer.

Toppflens med klemring for gulvbelegg/membran.

VERKTØY

NRF NR.

JOTI forsenkerfres

340 11 41

JOTI kniven

340 11 03

JOTI slukmansjett

340 11 44

JOTI innerlokk for tetthetstesting av membran

340 11 74

MONTERINGSPLATER

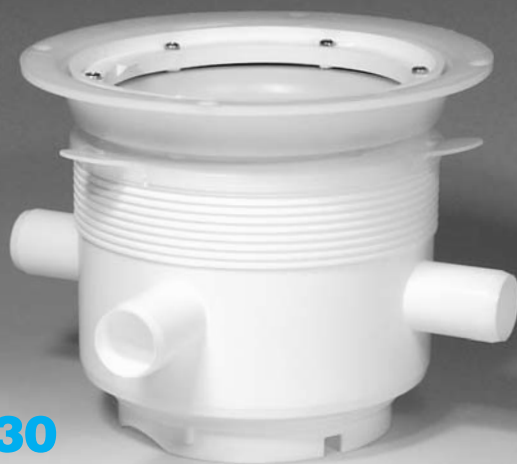
NRF NR.

Slukplate 350 x 350

340 11 19

Monteringsplate Ø225

340 11 65



Forhøyning 94-130 med klemring

Kappbar forhøyning med avvinkling

NBI sertifisert iht. produktstandard EN 1253

NRF nr.

TYPE

Anboring

340 17 27

klemringflens

4 x Ø 32/40 mm

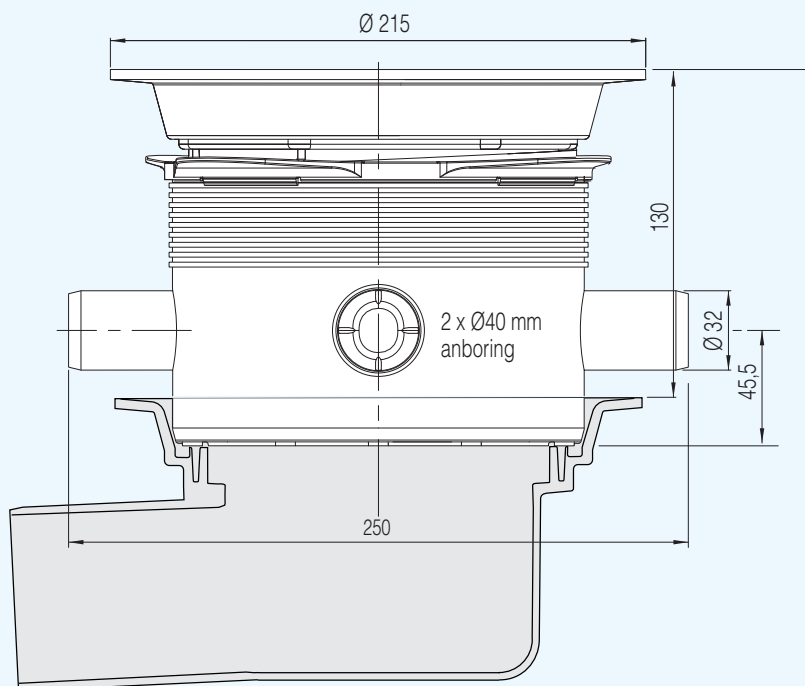
Kappbar og høydejustérbar.
Klemring for gulvbelegg/membran.

Maksimum høyde:
130 (138*) mm.

Minimum høyde:
94 (102*) mm.

Maksimum avvinkling: 5°

Høydemål for K-, KS- og A-sluk.
*L-sluk i parentes.



Forhøyningsringen gir mulighet for avvinkling av toppflensen fra 0-5°.

Forhøyningsringen skrues fast i sluket med 6 skruer.

Toppflens med klemring for gulvbelegg/membran.

VERKTØY

NRF NR.

JOTI forsenkerfres	340 11 41
JOTI kniven	340 11 03
JOTI slukmansjett	340 11 44
JOTI innerlokk for tetthetstesting av membran	340 11 74

MONTERINGSPLATER

NRF NR.

Slukplate 350 x 350	340 11 19
Monteringsplate Ø225	340 11 65