

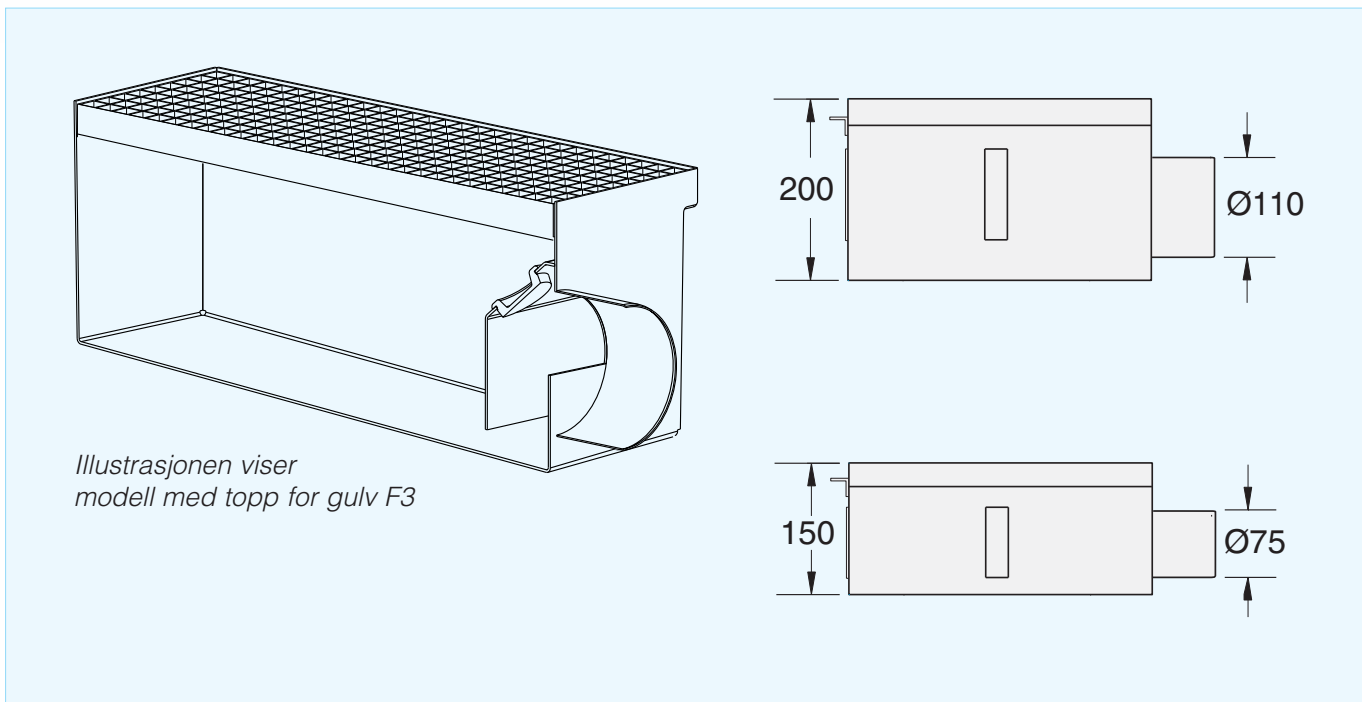


Industrisluk SIS 3030/3050

For innstøping i betonggulv. Høyde 200 eller 150 mm.

Materiale: Syrefast rustfritt stål En 1.4404 / SS 2347
Godstykkelse: 1,5 mm. Levers komplett med rist L15

Ristoverdel i dim 300x300 og 300x500
Egnet til bruk i parkeringsdekker, verksteder
og lager eller der store mengder partikler
spyles til sluket.



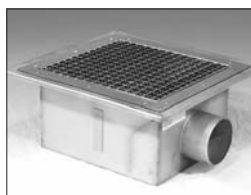
Alle mål er i mm

ALTERNATIVER

- Med rustfri el-polert ruterist i belastningsklasse L15 eller M125.
- Med ekstra innløp (anboring).

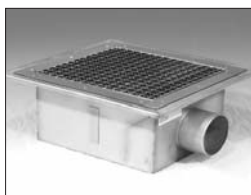
Industrisluk SIS3030/3050

INDUSTRISLUK, BRØNDEL



BRØNDEL H: 200 mm Ø:110 mm, komplett med rist L15

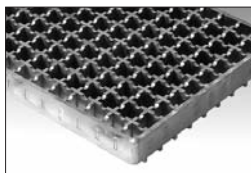
Gulvtype	NRF nr. side 300 x 300	NRF nr. bunn 300 x 300	NRF nr. side 300 x 500	NRF nr. bunn 300X x 500
F2	338 50 51	338 50 53	338 50 55	338 50 57
F3	338 46 62	338 46 64	338 46 67	338 46 71
BE	338 46 63	338 46 65	338 46 68	338 46 72
EP	338 50 52	338 50 54	338 50 56	338 50 58



BRØNDEL H: 150 mm Ø:75 mm, komplett med rist L15

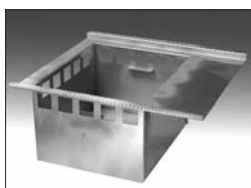
Gulvtype	NRF nr. 300 x 300	NRF nr. 300 x 500
F2	338 50 59	338 50 64
F3	338 50 61	338 50 65
BE	338 50 62	338 50 66
EP	338 50 63	338 50 67

Brøndelene kan også bestilles med bunnutløp



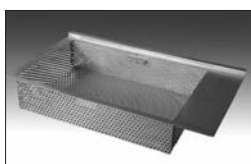
Rister i annen belastningsklasse kan leveres på bestilling

SANDFANG



Høyde	NRF nr. 300 x 300	NRF nr. 300 x 500
200 mm	338 46 76	338 46 77
150 mm	338 50 68	338 50 69

SILKURV



Høyde	NRF nr. 300 x 300	NRF nr. 300 x 500
200 mm	338 46 74	338 46 75
150 mm	338 50 71	338 50 72