

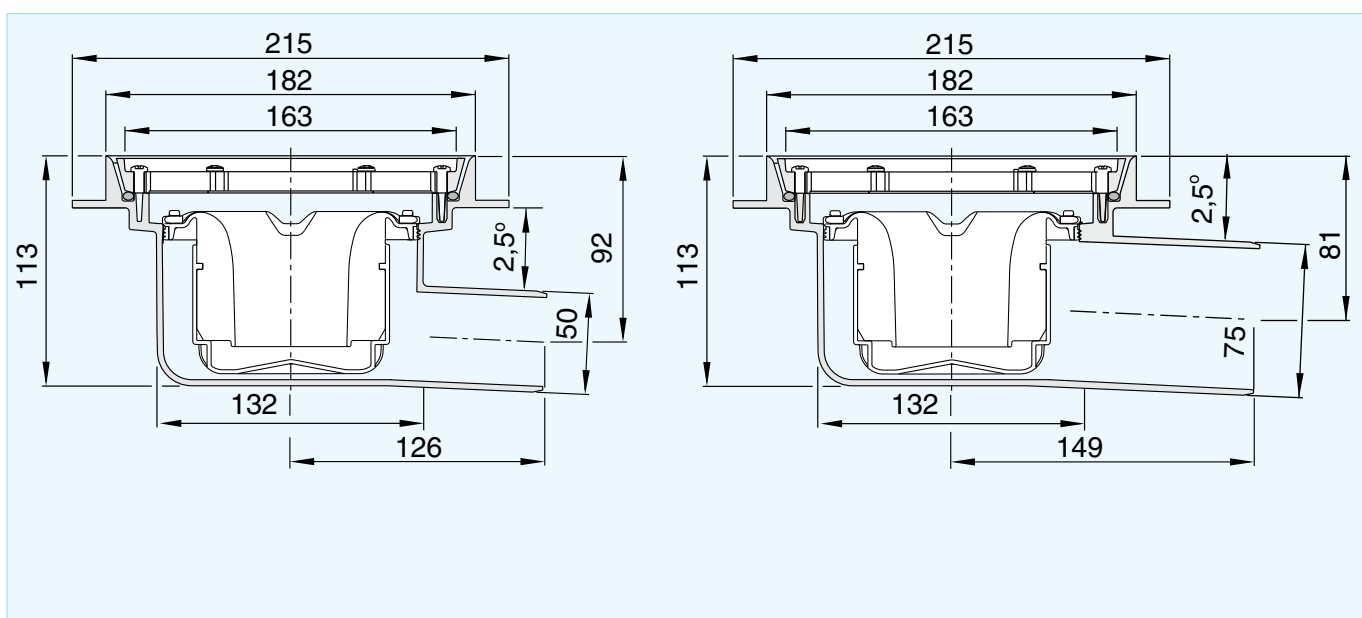


KU-sluk undermontert

Gulvsluk i plast med sideutløp 50 og 75 mm

NBI sertifisert iht. produktstandard EN 1253

NRF nr.	TYPE	ØD mm	UTLØP
340 16 69	KU50 87,5°	50	Sideutløp
340 16 71	KU75 87,5°	75	Sideutløp



FORHØYNINGSRINGER

	NRF NR.
13 mm m/klemring	340 17 03
25 mm m/klemring	340 17 05
37 mm m/klemring	340 17 06
50-130 mm m/klemr.	340 17 25
94-130 mm m/klemr. og anb.	340 17 27
20-104 mm smøreflens	340 17 22
20-104 mm smøreflens + rist/ramme	340 17 24
68-104 mm smørefl. og anb.	340 17 28
68-104 mm smørefl. og anb. + rist/ramme	340 17 26
F-200, 30-90 mm membran under påstøp	340 17 11
F-155, 24-100 mm membr. under påstøp	340 17 12

ALTERNATIV VANNLÅS

	NRF NR.
Nood, plast	340 11 73

ALTERNATIVE RISTER

	NRF NR.
Rustfri, hvit epoxy	340 11 06

VERKTØY

	NRF NR.
JOTI kniven	340 11 03
JOTI slukmansjett	340 11 44
JOTI innerlokk for tetthetstesting av membran	340 11 74

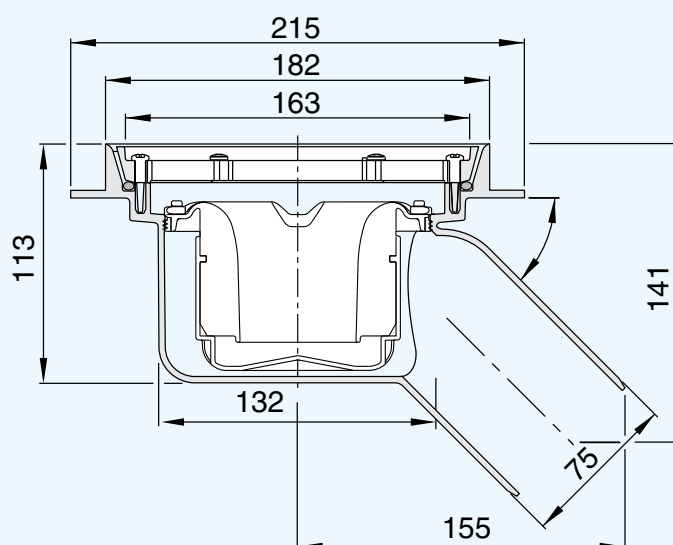
NY 2009

KU-sluk undermontert

Gulvsluk i plast med skrått utløp (45°) 75 mm

NBI sertifisert iht. produktstandard EN 1253

NRF nr.	TYPE	ØD mm	UTLØP
340 16 68	KU 75, 45°	75	Skrått utløp



FORHØYNINGSRINGER

	NRF NR.
13 mm m/klemring	340 17 03
25 mm m/klemring	340 17 05
37 mm m/klemring	340 17 06
50-130 mm m/klemr.	340 17 25
94-130 mm m/klemr. og anb.	340 17 27
20-104 mm smøreflens	340 17 22
20-104 mm smøreflens + rist/ramme	340 17 24
68-104 mm smørefl. og anb.	340 17 28
68-104 mm smørefl. og anb. + rist/ramme	340 17 26
F-200, 30-90 mm membran under påstøp	340 17 11
F-155, 24-100 mm membr. under påstøp	340 17 12

ALTERNATIV VANNLÅS

	NRF NR.
Nood, plast	340 11 73

ALTERNATIVE RISTER

	NRF NR.
Rustfri, hvit epoxy	340 11 06

VERKTØY

	NRF NR.
JOTI kniven	340 11 03
JOTI slukmansjett	340 11 44
JOTI innerlokk for tetthetstesting av membran	340 11 74

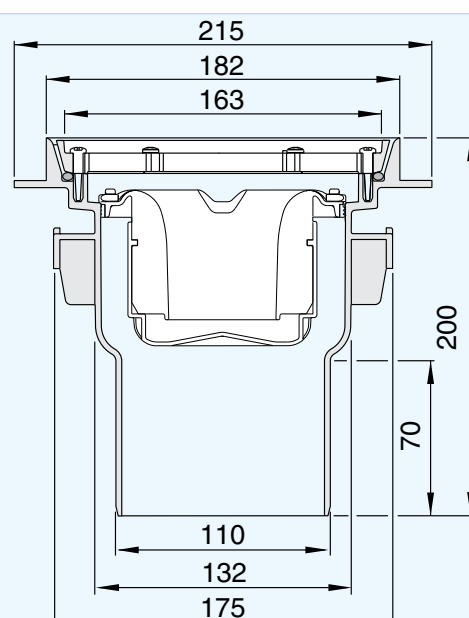
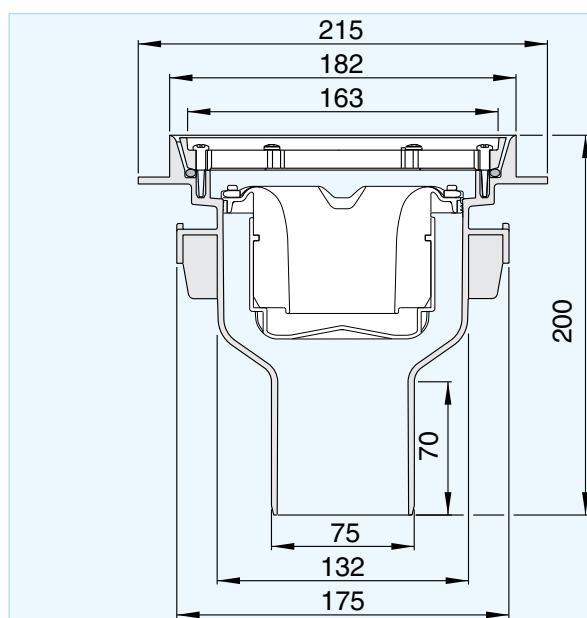
NY 2009

KU-sluk undermontert

Gulvsluk i plast med bunnutløp 75 og 110 mm

NBI sertifisert iht. produktstandard EN 1253

NRF nr.	TYPE	ØD mm	UTLØP
340 16 66	KU 75, 0°	75	Bunnutløp
340 16 67	KU 110, 0°	110	Bunnutløp



FORHØYINGSRINGER

NRF NR.

13 mm m/klemring	340 17 03
25 mm m/klemring	340 17 05
37 mm m/klemring	340 17 06
50-130 mm m/klemr.	340 17 25
94-130 mm m/klemr. og anb.	340 17 27
20-104 mm smøreflens	340 17 22
20-104 mm smøreflens + rist/ramme	340 17 24
68-104 mm smørefl. og anb.	340 17 28
68-104 mm smørefl. og anb. + rist/ramme	340 17 26
F-200, 30-90 mm membran under påstøp	340 17 11
F-155, 24-100 mm membr. under påstøp	340 17 12

ALTERNATIV VANNLÅS

NRF NR.

Nood, plast	340 11 73
-------------	-----------

ALTERNATIVE RISTER

NRF NR.

Rustfri, hvit epoxy	340 11 06
---------------------	-----------

VERKTØY

NRF NR.

JOTI kniven	340 11 03
JOTI slukmansjett	340 11 44
JOTI innerlokk for tetthetstesting av membran	340 11 74