



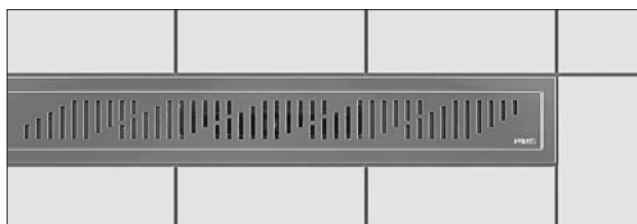
## Purus Line og Corner

Designsluk i rustfritt stål.

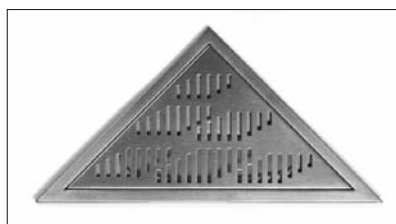
Materiale: Syrefast rustfritt stål En 1.4404 / SS 2347  
Godstykkelse: 1,5 mm

Rist/ramme av type Twist eller Tile.  
Klemring for innfesting av membran. 5 lengder  
8 alternative slukdeler.  
Monteringssett for ulike gulvtyper.

### Line og Corner rist/ramme



Purus Line Twist



Purus Corner Twist

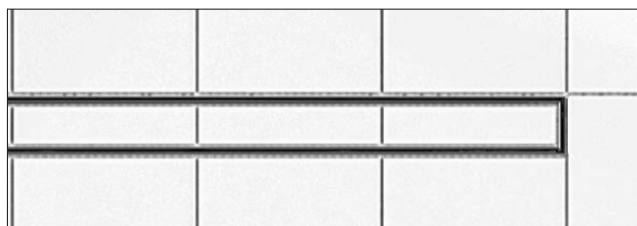
Velg slukdel og  
rennelengde fra  
tabellen under.

### Twist

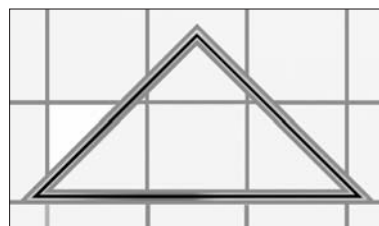
Slukdel:	L:600	L:700	L:800	L:900	L:1000	Corner
Side Ø50	340 18 02	340 18 19	340 18 38	340 18 57	340 18 76	340 18 94
Side Ø75	340 18 01	340 18 18	340 18 37	340 18 56	340 18 75	340 18 93
Bunn Ø50	340 18 04	340 18 22	340 18 41	340 18 59	340 18 78	340 18 96
Bunn Ø75	340 18 03	340 18 21	340 18 39	340 18 58	340 18 77	340 18 95
Gavel Ø50	340 18 06	340 18 24	340 18 43	340 18 62	340 18 81	340 18 98
Gavel Ø75	340 18 05	340 18 23	340 18 42	340 18 61	340 18 79	340 18 97
Lav Side Ø40*	340 18 08	340 18 26	340 18 46	340 18 64	340 18 83	340 19 01
Lav Side Ø50	340 18 07	340 18 25	340 18 45	340 18 63	340 18 82	340 18 99

# Purus Line og Corner

## Line og Corner rist/ramme



Purus Line Tile



Purus Corner Tile

Velg slukdel og rennelængde fra tabellen under.

### Tile

Slukdel:	L:600	L:700	L:800	L:900	L:1000	Corner
Side Ø50	340 18 11	340 18 28	340 18 48	340 18 66	340 18 85	340 19 03
Side Ø75	340 18 09	340 18 27	340 18 47	340 18 65	340 18 84	340 19 02
Bunn Ø50	340 18 13	340 18 32	340 18 51	340 18 68	340 18 87	340 19 05
Bunn Ø75	340 18 12	340 18 31	340 18 49	340 18 67	340 18 86	340 19 04
Gavel Ø50	340 18 15	340 18 34	340 18 53	340 18 71	340 18 89	340 19 07
Gavel Ø75	340 18 14	340 18 33	340 18 52	340 18 69	340 18 88	340 19 06
Lav Side Ø40*	340 18 17	340 18 36	340 18 55	340 18 73	340 18 92	340 19 09
Lav Side Ø50	340 18 16	340 18 35	340 18 54	340 18 72	340 18 91	340 19 08

\* Ekskl. vannlås som evt. må bestilles separat.

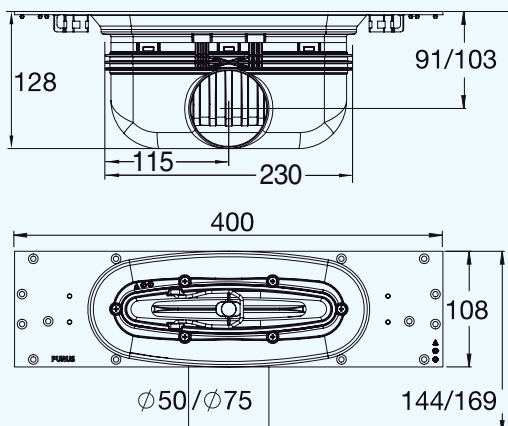
# Purus Line og Corner

## Line og Corner, Slukdel



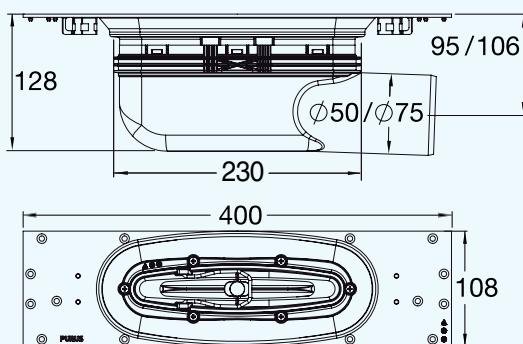
### Sideutløp

Utløp Ø 50 og 75 mm.



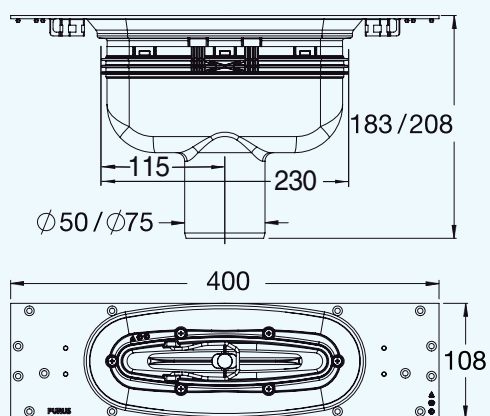
### Gavelutløp

Utløp Ø 50 og 75 mm.



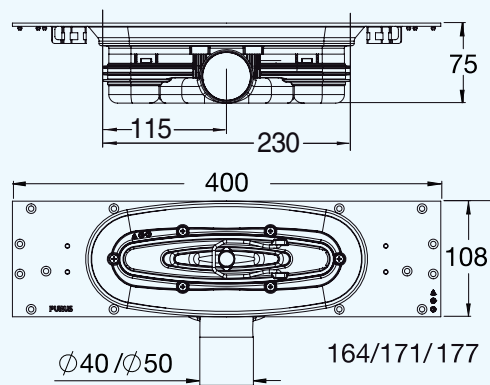
### Bunnutløp

Utløp Ø 50 og 75 mm.



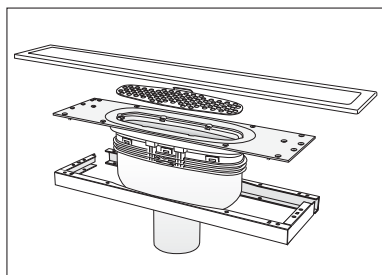
### Sideutløp lav

40 og 50 mm.

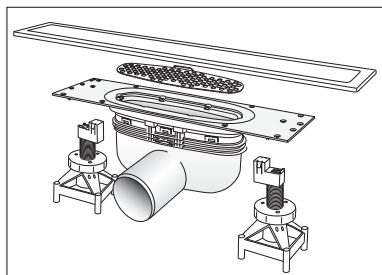


# Purus Line og Corner

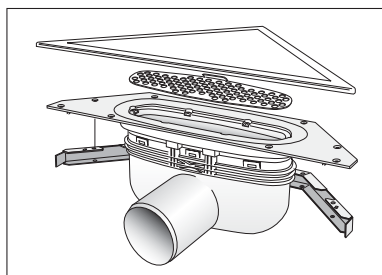
## Monteringssett



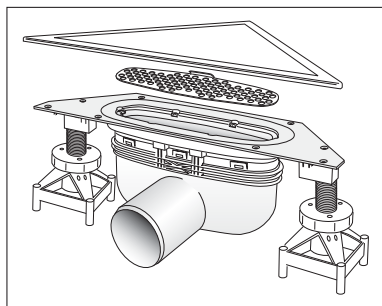
Line for trebjelkelagsgulv



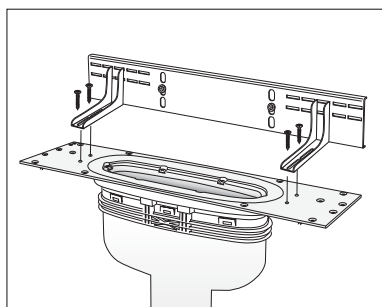
Line for helstøpt gulv



Corner for trebjelkelagsgulv



Corner for helstøpt gulv



Brakett for veggmontasje

### For trebjelkelagsgulv og støpte gulv, frittstående og mot vegg

Settet inneholder monteringsramme og skruer for trebjelkelag med påstøp i alternative høyder; 0, 13 og 25 mm og støtteben for betonggulv.

Høyde (mm):	Line	Corner	Spesifikasjoner
H: 0	340 19 11	340 19 18	For bruk med forhøyning og underliggende membran og for ramme av typen TILE.

H: 13	340 19 12	34019 21
-------	-----------	----------

H: 25	340 19 14	34019 22
-------	-----------	----------

Alle settene uansett høyde kan benyttes ved helstøpt gulv.

### Veggbrakett for støpte gulv, vegg nær plassering

Settet inneholder monteringsbrakett og skruer for fiksering mot vegg. Ved å følge anbefalt monteringsanvisning gir braketten en veggavstand på 50 mm. Braketten demonteres etter bruk og kan brukes om igjen. Braketten er et verktøy.

Høyde (mm):	Line	Corner	Spesifikasjoner
–	340 19 23	–	For bruk ved vegg nær montasje

# Purus Line og Corner

## Tilbehør



### Vannlås for slukdel

Vannlås med lukkestopp

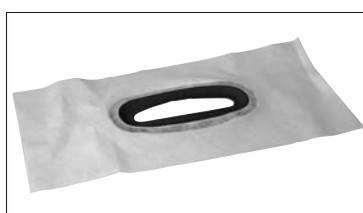
NRF. nr. 340 11 95



### Vannlås for lav slukdel

Vannlås med lukkestopp

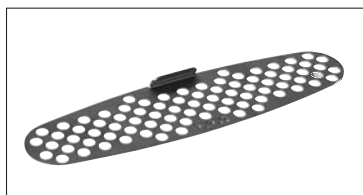
NRF. nr. 340 11 94



### Slukmansjett

Mansjett for smøremembran, for montering under klemring

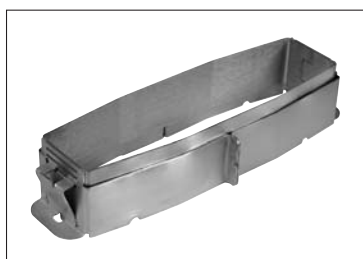
NRF. nr. 340 11 89



### Hårsil

Grovsil for plassering over vannlås

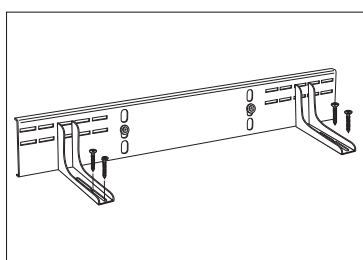
NRF. nr. 340 19 15



### Forhøyning, teleskopisk justerbar 43-72 mm

For påstøp over underliggende membran

NRF. nr. 340 19 17



### Monteringsbrakett for veggnær plassering

Avstand fra vegg = 50 mm

NRF. nr. 340 19 23