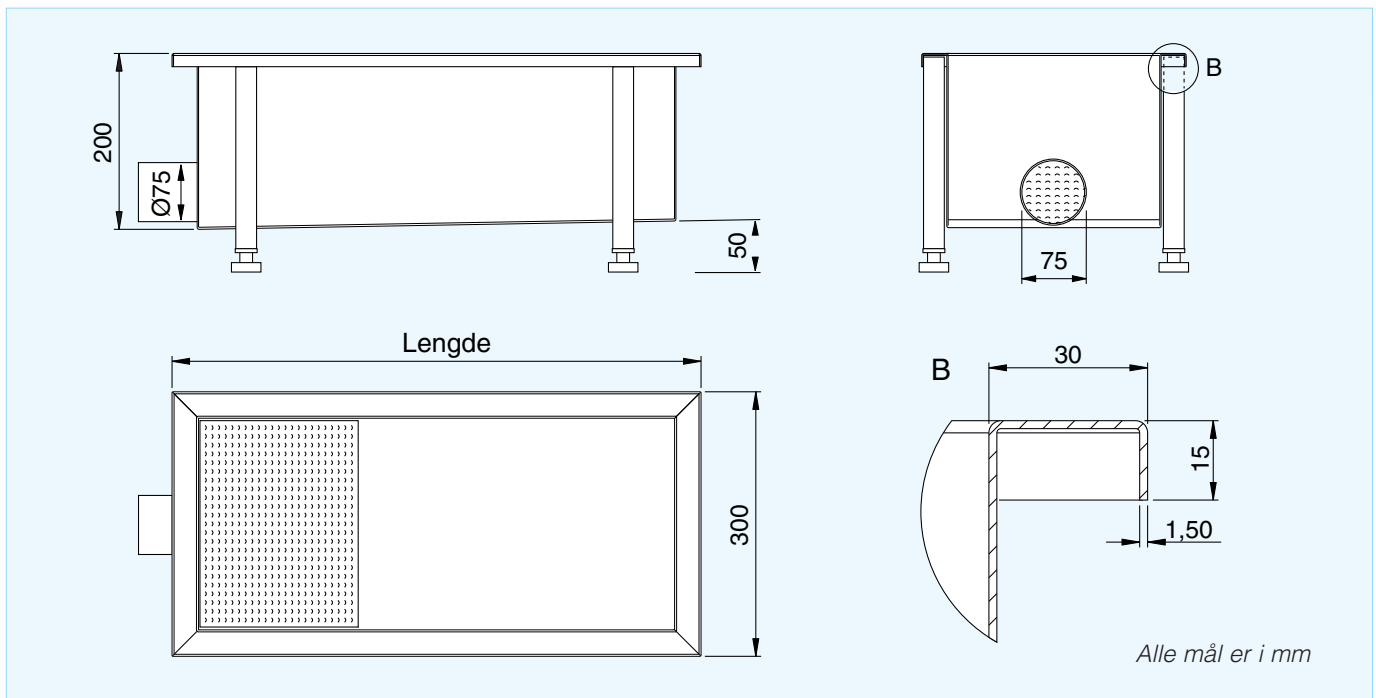




Lokasse

For oppsamling av lo i vaskerier

Materiale: Syrefast rustfritt stål En 1.4404 / SS 2347
Godstykkelse: 1,5 mm



BRUKSOMRÅDER

- Alle typer vaskerier, hvor avløpsvann inneholder særlig mye lo. Plasseres slik at avløpsvannet fra vaskemaskin/er passerer gjennom.
- Steder hvor avløpsvannet inneholder større og mindre partikler, eksempelvis der det forekommer tømning av vannsugere.



NRF nr.	Lengde
338 48 86	600
338 48 87	800
338 48 88	1000
338 48 89	1200
338 48 91	1400
338 48 92	1600
338 48 93	1800
338 48 94	2000

Lofilteret som følger med ved levering kan enkelt løftes ut for renhold uten bruk av verktøy.