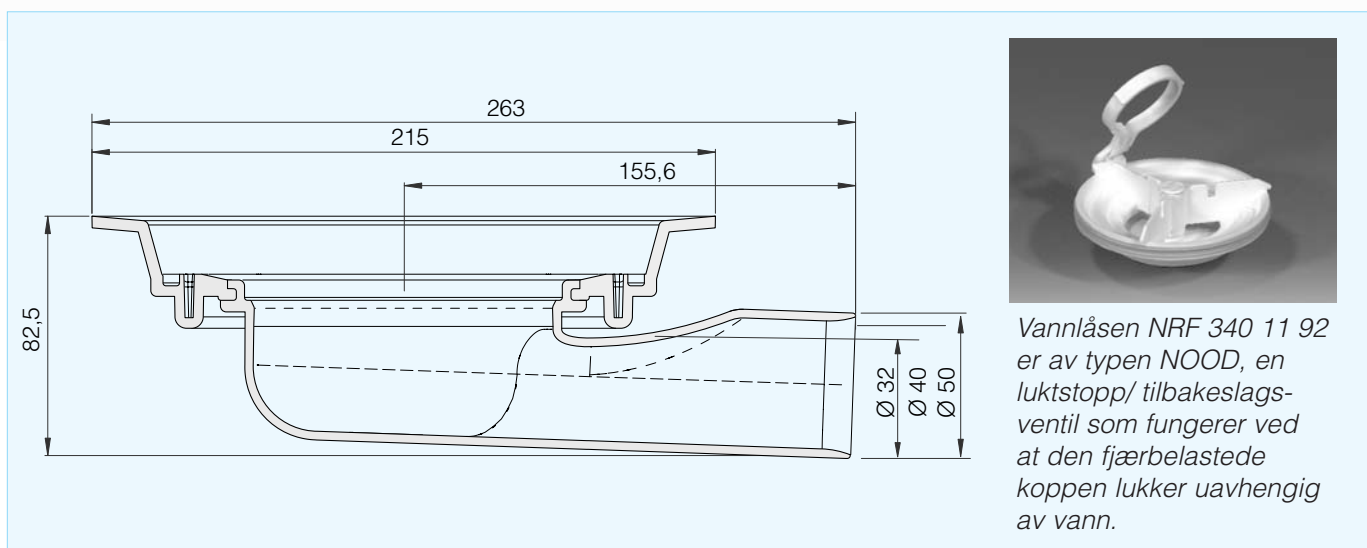




## M-sluk

Lavtbyggende gulvsluk i plast med sideutløp i 87,5

NRF nr.	TYPE	ØD mm	UTLØP
340 10 52	M 32	32	Sideutløp, rett
340 10 54	M 40	40	Sideutløp, rett
340 10 53	M 50	50	Sideutløp, rett



Vannlåsen NRF 340 11 92 er av typen NOOD, en lukkestopp/ tilbakeslagsventil som fungerer ved at den fjærbelastede koppen lukker uavhengig av vann.

### FORHØYNINGSRINGER

### NRF NR.

13 mm m/klemring	340 17 03
25 mm m/klemring	340 17 05
37 mm m/klemring	340 17 06
50-130 mm m/klemr.	340 17 25
94-130 mm m/klemr. og anb.	340 17 27
20-104 mm smøreflens	340 17 22
20-104 mm smøreflens + rist/ramme	340 17 24
68-104 mm smørefl. og anb.	340 17 28
68-104 mm smørefl. og anb. + rist/ramme	340 17 26
F-200, 30-90 mm membran under påstøp	340 17 11
F-155, 24-100 mm membr. under påstøp	340 17 12

### MONTERINGSPLATER

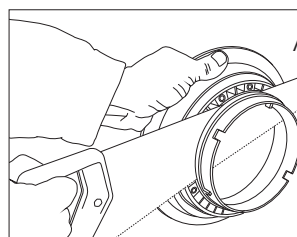
### NRF NR.

Slukplate 350 x 350	340 11 19
Monteringsplate Ø225	340 11 65

### VERKTØY

### NRF NR.

JOTI forsenkerfres	340 11 41
JOTI kniven	340 11 03
JOTI slukmansjett	340 11 44
JOTI innerlokk for tetthetstesting av membran	340 11 74
Purus støtteben, 1 par	340 11 21



Alle JOTIs standard forhøyingsringer kan brukes, men den dype flensen må sages bort når de brukes i M-sluk, pga. den lave dybden.