

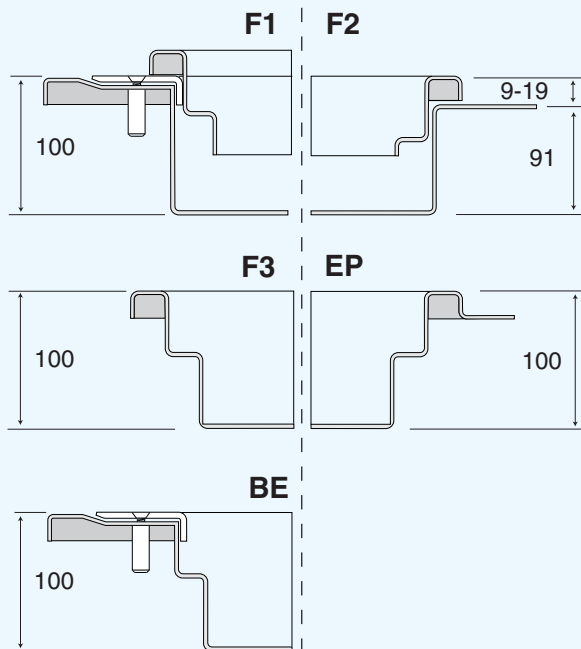
## Standard gulvbrønn SB44, SB46, SB58 og SB69

Gulvbrønn i rustfritt stål for storkjøkken og industri.

Materiale: Syrefast rustfritt stål En 1.4404 / SS 2347  
Godstykkelse: 1,5 mm

Toppdel for 5 ulike gulvløsninger.  
Toppdelen er vridbar 360° mot slukdelen.  
Teleskopisk justerbar for gulvtype F1 og F2.

### MÅLTEGNING TOPPDEL



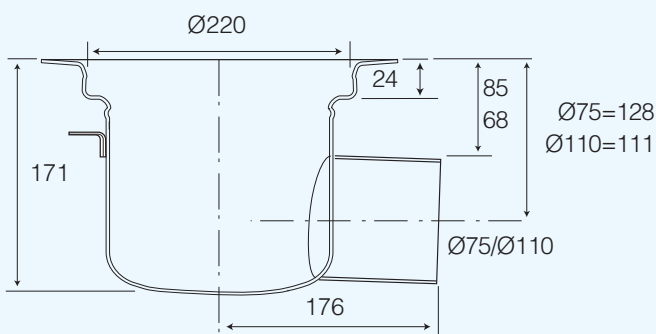
### KUNDETILPASSEDE LØSNINGER

Versjoner for underliggende membran kan leveres på forespørsel.

### GULVTYPER

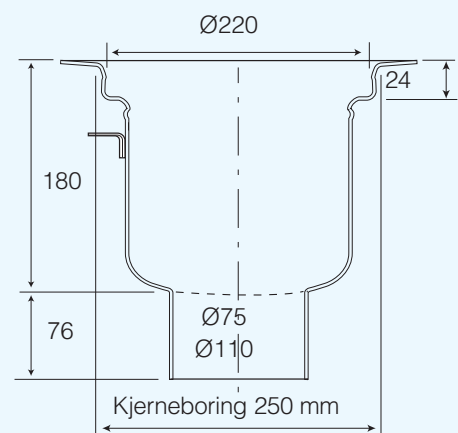
- F1 Fliser på påstøp, klemramme for toppmembran
- F2 Fliser på påstøp, 40 mm membran flens for toppmembran
- F3 Fliser direkte på støp, uten membran
- EP Epoxygulv, 23 mm epoxyflens
- BE Gulvbelegg, med klemramme

### MÅLTEGNING SLUKDEL



Slukdel Ø75 og Ø110 sideutløp

Avløpet er sentrert på brønnen



Slukdel Ø75 og Ø110 bunnutløp

Alle mål er i mm

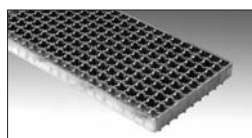
# Standard gulvbrønn SB44, SB46, SB58 og SB69

## SB BRØNDEL Ø220



Gulvtype	NRF nr. 400 x400	NRF nr. 400x600	NRF nr. 500x800	NRF nr. 600x900
F1	338 50 75	338 50 76	338 50 77	338 50 78
F2	338 46 98	338 46 94	338 47 03	338 46 89
F3	338 46 99	338 46 95	338 47 04	338 46 91
EP	338 47 01	338 46 96	338 47 05	338 46 92
BE	338 47 02	338 46 97	338 47 06	338 46 93

## SB RIST



*OBS: På store brønner er det nødvendig å dele ristarealet pga. vekten!  
Det blir dermed 2x et NRF nummer eller 2 forskjellige NRF nr. per ristareale.*

### BELASTNINGSKLASSE L15, (maks belastning 80% av 1500 kg)

Ristmoduler BxL:	NRF nr:	Brønn ristmål (cm)			
		400x400	400x600	500x800	600x900
400x400	338 48 33	1			
400x600	338 48 35		1		
500x400	338 48 38			2	
600x400	338 48 43				1
600x500	338 48 44				1
Tot. ant. rister per renne:		1	1	2	2

# Standard gulvbrønn SB44, SB46, SB58 og SB69

## SB, SLUKDEL



Art. nr.	Betegnelse	Type
338 48 67	Ø 75 bunnutløp	Standard
338 48 68	Ø 110 bunnutløp	Standard



338 48 69	Ø 75 sideutløp	Standard
338 48 71	Ø 110 sideutløp	Standard



338 48 84	100 mm forhøyning for silkurv/sandfang	
-----------	--	--



338 48 85	120 mm forhøyning med anboring	Sideinnløp 75 mm
-----------	--------------------------------	------------------

## SB, VANNLÅS



Art. nr.	Betegnelse	Type
338 48 73	Pungvannlås RAN	Rustfri, syrefast kval. 2248



338 48 75	Oljesperre BOLJA	Plast
-----------	------------------	-------

# Standard gulvbrønn SB44, SB46, SB58 og SB69

## SB, TILBEHØR

	NRF nr	Betegnelse	Type	Volum
	338 48 79	Silkurv for standard sluk	Rustfri, syrefast kval. 2248	1,11 l
	338 48 81	Silkurv til forhøyet slukdel	Rustfri, syrefast kval. 2248	2,8 l
	338 48 82	Sandfang for standard sluk	Rustfri, syrefast kval. 2248	1,11 l
	338 48 83	Sandfang til forhøyet slukdel	Rustfri, syrefast kval. 2248	1,11 l
	338 46 78	Støtteben, 1 stk. med en distansehylse		
	338 46 79	Ekstra distansehylse		
	340 11 87	Innsatsring 150/220	Adapter for bruk av Ø150 innsatser gir mulighet for bruk av tettlokk	
	340 11 74	Tettlokk	For tetthetstesting eller permanent lukking.	