



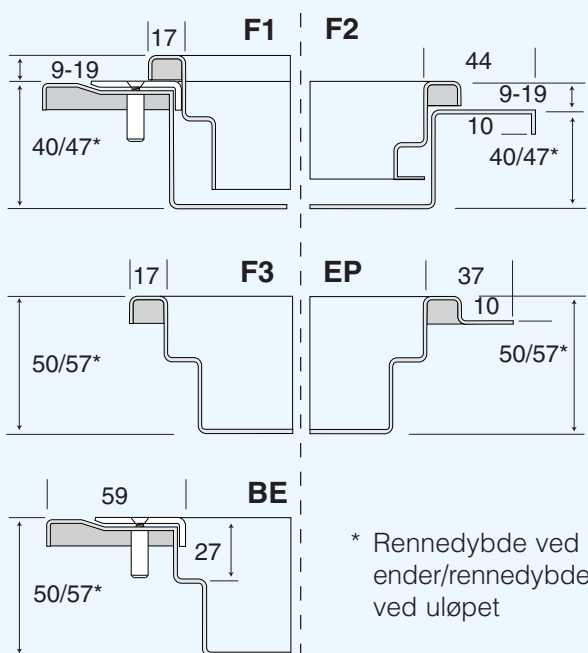
Standard gulvrenne SR300

Gulvrenne i 300 mm bredde, lengder fra 600 - 2500 mm.

Materiale: Syrefast rustfritt stål En 1.4404 / SS 2347
Godstykkelse: 1,5 mm

Toppdel for 5 ulike gulvløsninger.
Toppdelen er vridbar 360° mot slukdelen.
Teleskopisk justerbar for gulvtype F1 og F2.
Standard med senterutløp.

MÅLTEGNING TOPPDEL

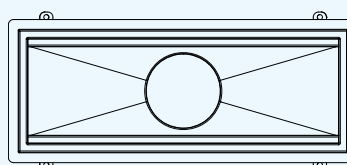


KUNDETILPASSEDE LØSNINGER

Versjoner for underliggende membran kan leveres på forespørsel.

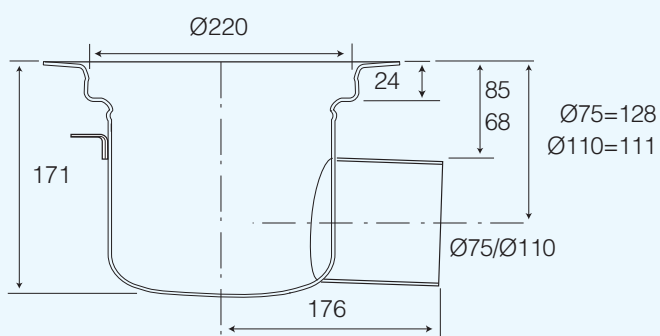
GULVTYPER

- F1 Fliser på påstøp, klemramme for toppmembran
- F2 Fliser på påstøp, 40 mm membranflens for smørbar toppmembran
- F3 Fliser direkte på støp, uten membran
- EP Epoxygulv, 23 mm epoxyflens
- BE Gulvbelegg, med klemramme

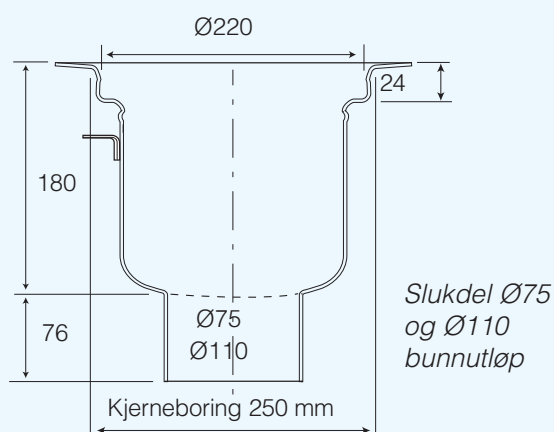


Rennen har senterutløp som standard.

MÅLTEGNING SLUKDEL



Slukdel Ø75 og Ø110 sideutløp



Standard gulvrenne SR300

SR300 RENNEDEL Ø220 SENTERAVLØP

RENNEDEL F1, klemramme for membran på topp

Ristmål mm:	NRF nr.	Renne L total mm:	Rist L mm:	Ramme L mm:	Rennedybde ved slukdel mm:
600	338 50 92	718	602	636	47
800	338 50 93	918	802	836	47
1000	338 50 94	1118	1002	1036	47
1200	338 50 95	1318	1202	1236	47
1500	338 50 96	1618	1502	1536	47
2000	338 50 97	2118	2002	2036	47
2500	338 50 98	2618	2502	2536	47

RENNEDEL F2, Flens for smøremembran på topp

Ristmål mm:	NRF nr.	Renne L total mm:	Rist L mm:	Ramme L mm:	Rennedybde ved slukdel mm:
600	338 47 38	691	603	637	47
800	338 47 43	891	803	837	47
1000	338 47 47	1091	1003	1037	47
1200	338 47 52	1291	1203	1237	47
1500	338 47 56	1591	1503	1537	47
2000	338 47 61	2091	2003	2037	47
2500	338 47 65	2591	2503	2537	47

RENNEDEL F3, Betonggulv uten membran

Ristmål mm:	NRF nr.	Renne L total mm:	Rist L mm:	Ramme L mm:	Rennedybde ved slukdel mm:
600	338 47 39	637	603	637	57
800	338 47 44	837	803	837	57
1000	338 47 48	1037	1003	1037	57
1200	338 47 53	1237	1203	1237	57
1500	338 47 57	1537	1503	1537	57
2000	338 47 62	2037	2003	2037	57
2500	338 47 66	2537	2503	2537	57

RENNEDEL EPOXY (EP) flens for epoxybelegg

Ristmål mm:	NRF nr.	Renne L total mm:	Rist L mm:	Ramme L mm:	Rennedybde ved slukdel mm:
600	338 47 41	677	603	637	47
800	338 47 45	877	803	837	47
1000	338 47 49	1077	1003	1037	47
1200	338 47 54	1277	1203	1237	47
1500	338 47 58	1577	1503	1537	47
2000	338 47 63	2077	2003	2037	47
2500	338 47 67	2577	2503	2537	47

Standard gulvrenne SR300

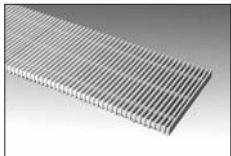
SR300 RENNEDEL Ø220 SENTERAVLØP

RENNEDEL BELEGG, klemramme for gulvbelegg

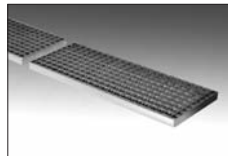
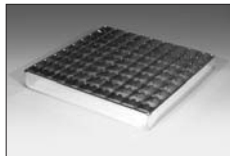
Ristmål mm:	NRF nr.	Renne L total mm:	Rist L mm:	Ramme L mm:	Rennedybde ved slukdel mm:
600	338 47 42	720	603	678	57
800	338 47 46	920	803	878	57
1000	338 47 51	1120	1003	1078	57
1200	338 47 55	1320	1203	1278	57
1500	338 47 59	1620	1503	1578	57
2000	338 47 64	2120	2003	2078	57
2500	338 47 68	2620	2503	2578	57

Senteravløp leveres som standard.
Gavelavløp kan leveres som spesial bestilling.

SR300 RISTER, ANBEFALT VALG



Rist i belastningsklasse K3 er satt sammen av plastlameller



På lange renner er det nødvendig å dele opp ristarealet pga. vekten. Det blir da flere NRF-nummer pr. totalt ristareale.

BELASTNINGSKLASSE K3, (maks belastning 80% av 300 kg)

Ristmoduler lengder:	NRF nr:	Renne lengde (cm)						
		600	800	1000	1200	1500	2000	2500
L: 600	338 48 04	1						
L: 800	338 48 06		1					
L: 1000	338 48 08			1			2	1
L: 1200	338 48 11				1			
L: 1500	338 48 14					1		1
Tot. ant. rister per renne:		1	1	1	1	1	2	2

Belastningsklasse L15 og M125 se neste side!

Standard gulvrenne SR300

SR300 RISTER, ANBEFALT VALG

BELASTNINGSKLASSE L15, (maks belastning 80% av 1500 kg)

Ristmoduler lengder:	NRF nr:	Renne lengde (cm)						
		600	800	1000	1200	1500	2000	2500
L: 500	338 48 24					1		1
L: 600	338 48 25	1			2			
L: 800	338 48 27		1					
L: 1000	338 48 29			1		1	2	2
Tot. ant. rister per renne:		1	1	1	2	2	2	3

BELASTNINGSKLASSE M125, (maks belastning 80% av 12500 kg)

Ristmoduler lengder:	NRF nr:	Renne lengde (cm)						
		600	800	1000	1200	1500	2000	2500
L: 400	338 48 53		2					
L: 500	338 48 54			2		3	4	5
L: 600	338 48 55	1			2			
Tot. ant. rister per renne:		1	2	2	2	3	4	5

SR300, SLUKDEL



NRF nr.	Betegnelse	Type
338 48 67	Ø 75 bunnutløp	Standard
338 48 68	Ø 110 bunnutløp	Standard



338 48 69	Ø 75 sideutløp	Standard
338 48 71	Ø 110 sideutløp	Standard

Slukdel og evt. forhøyning med an boring kan roteres 180° i forhold til rennen for tilpasning til avløpet

Standard gulvrenne SR300

SR300, SLUKDEL



NRF nr.	Betegnelse	Type
338 48 84	100 mm forhøyning for silkurv/sandfang	



338 48 85	120 mm forhøyning med an boring	Sideinnløp 75 mm
-----------	---------------------------------	------------------

Slukdel og evt. forhøyning med an boring kan roteres 180° i forhold til rennen for tilpasning til avløpet.

SR300, VANNLÅS



NRF nr.	Betegnelse	Type
338 48 73	Pungvannlås RAN	Rustfri, syrefast kval. 2248



338 48 75	Oljesperre BOLJA	Plast
-----------	------------------	-------

SR300, TILBEHØR



Art. nr.	Betegnelse	Type	Volum
338 48 79	Silkurv for standard sluk	Rustfri, syrefast kval. 2248	1,11 l



338 48 81	Silkurv til forhøyet slukdel	Rustfri, syrefast kval. 2248	2,8 l
-----------	------------------------------	------------------------------	-------



338 48 82	Sandfang for standard sluk	Rustfri, syrefast kval. 2248	1,11 l
-----------	----------------------------	------------------------------	--------



338 48 83	Sandfang til forhøyet slukdel	Rustfri, syrefast kval. 2248	1,11 l
-----------	-------------------------------	------------------------------	--------



338 46 78	Støtteben, 1 stk. med en distansehylse		
338 46 79	Ekstra distansehylse		

Rister for sluk, brønner og renner

BELASTNINGSKLASSE K3 (PLASTRISTER)

Bredde	NRF nr. L:200	NRF nr. L:300	NRF nr. L:400	NRF nr. L: 500	NRF nr. L:600	NRF nr. L:700	NRF nr. L:800
200	338 47 87			338 47 88	338 47 89	338 47 91	338 47 92
300		338 48 02		338 48 03	338 48 04	338 48 05	338 48 06

Bredde	NRF nr. L:900	NRF nr. L:1000	NRF nr. L:1100	NRF nr. L:1200	NRF nr. L: 1300	NRF nr. L:1400	NRF nr. L:1500
200	338 47 93	338 47 94	338 47 95	338 47 96	338 47 97	338 47 98	338 47 99
300	338 48 07	338 48 08	338 48 09	338 48 11	338 48 12	338 48 13	338 48 14

BELASTNINGSKLASSE L15 (RUSTFRIE RISTER)

Bredde	NRF nr. L:200	NRF nr. L:300	NRF nr. L:400	NRF nr. L: 500	NRF nr. L:600	NRF nr. L:700	NRF nr. L:800
200	338 48 15			338 48 16	338 48 17	338 48 18	338 48 19
300		338 48 23		338 48 24	338 48 25	338 48 26	338 48 27
400			338 48 33	338 48 34	338 48 35		338 48 36
500			338 48 38	338 48 39	338 48 41		338 48 42
600			338 48 43	338 48 44	338 48 45		

Bredde	NRF nr. L:900	NRF nr. L:1000
200	338 48 21	338 48 22
300	338 48 28	338 48 29
400		338 48 37
500		
600	338 48 46	

BELASTNINGSKLASSE M125 (RUSTFRIE RISTER)

Bredde	NRF nr. L:200	NRF nr. L:300	NRF nr. L:400	NRF nr. L: 500	NRF nr. L:600
200	338 48 47		338 48 48	338 48 49	338 48 51
300		338 48 52	338 48 53	338 48 54	338 48 55

- K3, maks belastning 80% av 300 kg.
- L15, (standard) maks belastn. 80% av 1500 kg.
- M 125, maks belastn. 80% av 12500 kg.