



Standard gulvsluk SS33

Gulvsluk i rustfritt stål med overdel 300x300 mm

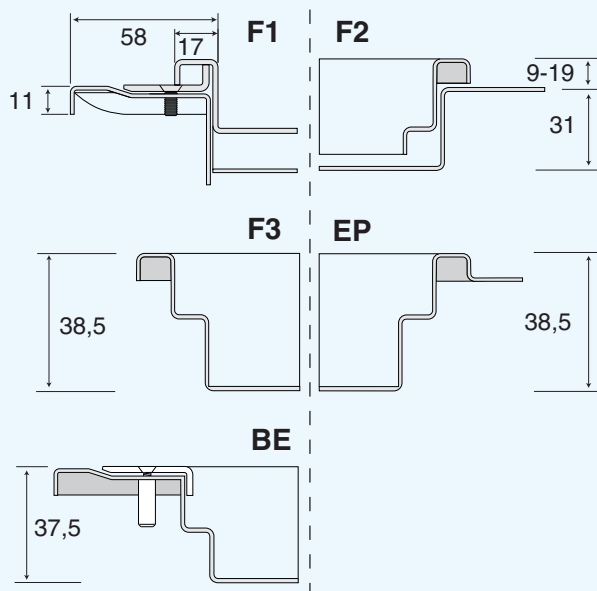
Materiale: Syrefast rustfritt stål En 1.4404 / SS 2347
Godstykkelse: 1,5 mm

Toppdel for 5 ulike gulvløsninger.

Toppdelen er vridbar 360° mot slukdelen.

Teleskopisk justerbar for gulvtype F1 og F2.

MÅLTEGNING SS 33 TOPPDEL



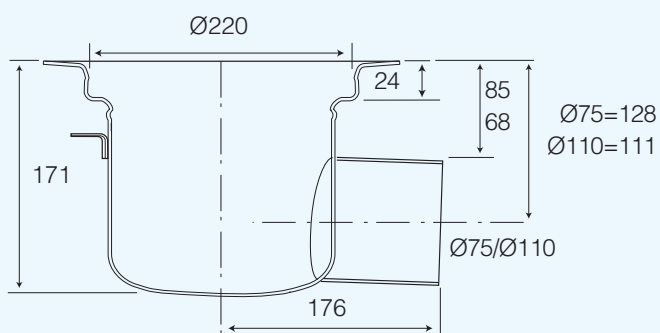
KUNDETILPASSEDE LØSNINGER

Versjoner for underliggende membran kan leveres på forespørsel.

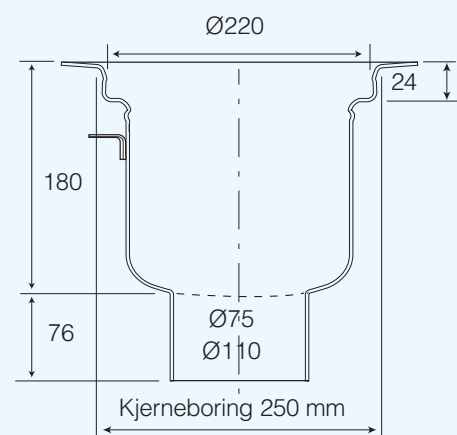
GULVTYPER

- F1 Fliser på påstøp, klemramme for toppmembran .
- F2 Fliser på påstøp, 40 mm membran flens for smørbar toppmembran
- F3 Fliser direkte på støp, uten membran
- EP Epoxygulv, 23 mm epoxyflens
- BE Gulvbelegg, med klemramme

MÅLTEGNING SLUKDEL



Slukdel $\text{Ø}75$ og $\text{Ø}110$ sideutløp



Slukdel $\text{Ø}75$ og $\text{Ø}110$ bunnutløp

Alle mål er i mm

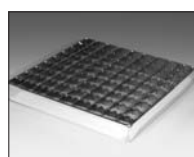
Standard gulvsluk SS33

SS33 - 300 x 300 mm - RAMME

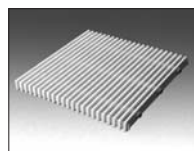


NRF nr	Gulvtype:	Betegnelse
338 50 74	F1	Fliser på påstøp, klemramme for toppmembran
338 46 85	F2	Fliser på påstøp, 40 mm membranflens for toppmembran
338 46 86	F3	Fliser direkte på støp, uten membran
338 46 87	EP	Epoxygulv, 23 mm epoxyflens
338 46 88	BE	Gulvbelegg, klemramme

SS33 - 300 x 300 mm - RIST



NRF nr	Risttype:	Materiale	Belastningsklasse
338 48 23	Ruterist	Rustfri	L15, (standard) maks belastn. 80% av 1500 kg
338 48 52	Ruterist	Rustfri	M 125, maks belastn. 80% av 12500 kg.



338 48 02	Lamellrist	Plast	K3, maks belastn. 80% av 300 kg.
-----------	------------	-------	----------------------------------

SS33, SLUKDEL



NRF nr	Betegnelse	Type
338 48 67	Ø 75 bunnutløp	Standard
338 48 68	Ø 110 bunnutløp	Standard



338 48 69	Ø 75 sideutløp	Standard
338 48 71	Ø 110 sideutløp	Standard



338 48 84	100 mm forhøyning for silkurv/sandfang	
-----------	--	--



338 48 85	120 mm forhøyning med an boring	Sideinnløp 75 mm
-----------	---------------------------------	------------------

Standard gulvsluk SS33

SS33, VANNLÅS



NRF nr .	Betegnelse	Type
338 48 73	Pungvannlås RAN	Rustfri, syrefast kval. 2248



338 48 75	Oljesperre BOLJA	Plast
-----------	------------------	-------

SS33, TILBEHØR



NRF nr	Betegnelse	Type	Volum
338 48 79	Silkurv for standard sluk	Rustfri, syrefast kval. 2248	1,11 l



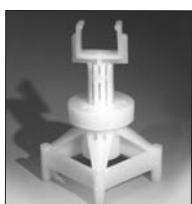
338 48 81	Silkurv til forhøyet slukdel	Rustfri, syrefast kval. 2248	2,8 l
-----------	------------------------------	------------------------------	-------



338 48 82	Sandfang for standard sluk	Rustfri, syrefast kval. 2248	1,11 l
-----------	----------------------------	------------------------------	--------



338 48 83	Sandfang til forhøyet slukdel	Rustfri, syrefast kval. 2248	1,11 l
-----------	-------------------------------	------------------------------	--------



338 46 78	Støtteben, 1 stk. med en distansehylse
338 46 79	Ekstra distansehylse



340 11 87	Innsatsring 150/220	Adapter for bruk av Ø150 innsatser gir mulighet for bruk av tettelukk
-----------	---------------------	--



340 11 74	Tettelukk	For tetthetstesting eller permanent lukking.
-----------	-----------	--