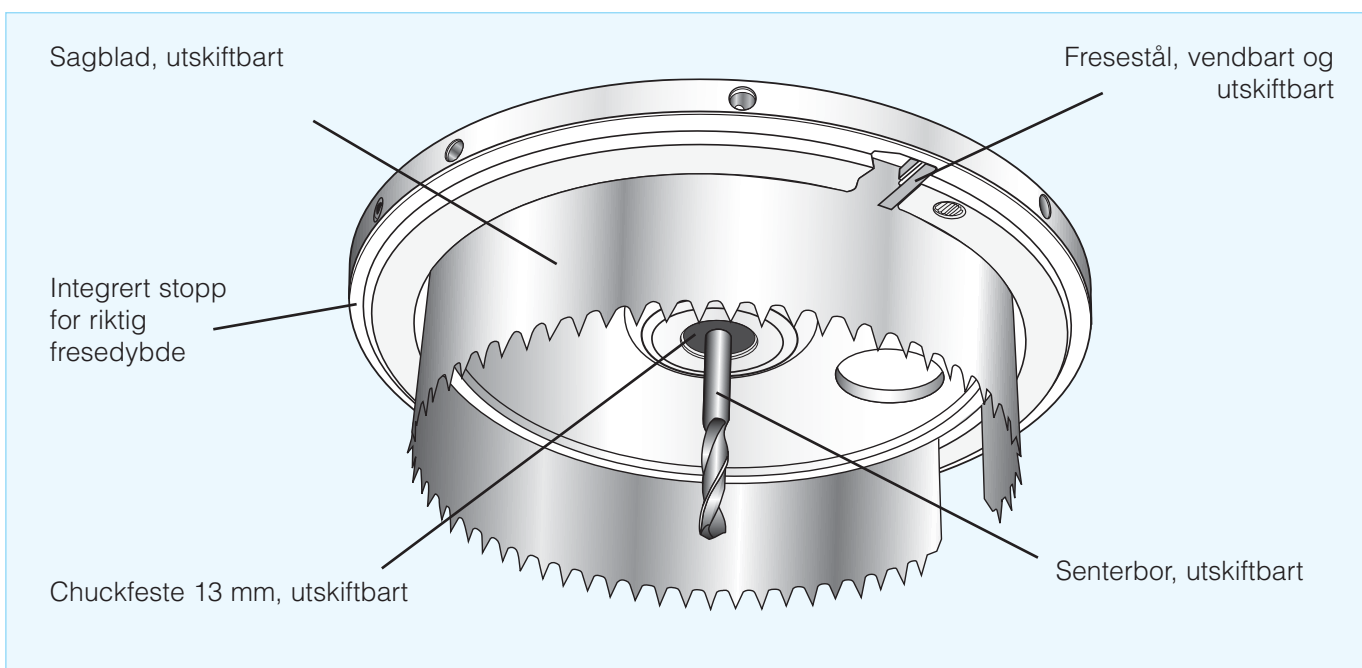


Verktøy

HULLTAGER, FORSENKERFRES



NRF/art. nr.	Beskrivelse	Tidsrom	Antall i pk.
340 11 41	Hulltager/forsenkerfres komplett Leveres komplett med bor, 2 sagblad og fresestål i robust trekasse. Benytt bormaskin på min. 750W med borhastighet på 300 omdreininger per min.	1991-	1



BRUKSOMRÅDE

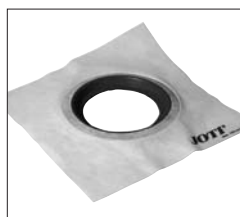
For direkte nedfelling av JOTI gulvsluk i gulvplate. Sager hull med diameter 182 mm med nedfrest 4 mm kant; Ø215 mm. JOTI forsenkerfres kan brukes på alle JOTIs boligsluk uten anbring.

RESERVEDELER

	NRF NR.
Hullsagblad for hulltager/forsenkerfres	340 23 93
Fresestål	340 23 94
Senterbor	340 23 95
Chuckfeste	340 23 96

Verktøy

Joti slukmansjett



NRF. nr.	Beskrivelse	Tidsrom	Antall i pk.
340 11 96	Joti slukmansjett for smøremembran passer i alle Joti boligsluk.	Fra 2010	1

Joti kniven



NRF/art. nr.	Beskrivelse	Tidsrom	Antall i pk.
340 11 76	Joti kniven	Fra 2004	1
07107	Knivblader Stanley 59 03 for Joti kniven (pakke á 10 stk.)	Fra 2004	

1

Knivsokkelen presses ned i forhøyingsringens toppdel, hvor den klikker på plass.

Membranen legges!

3

Kniven plasseres på piggen som stikker opp gjennom belegget.

4

Knivakselen dreies og hullet skjæres ut.

5

Fjern knivakselen og den løse biten av membranen/belegget.

BRUKSOMRÅDE

For hulltagning i membran eller belegget for innfesting i JOTIs boligsluk med klemring.

RESERVEDELER

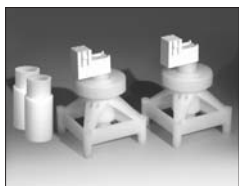
Knivblader Stanley 59 03 (pakke á 10 stk.)

ART. NR.

07107

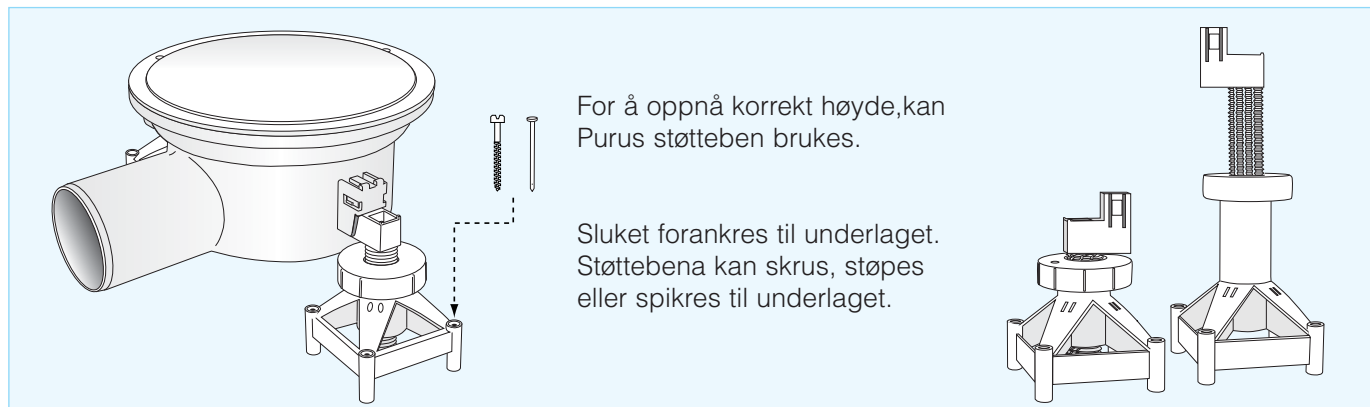
Verktøy

Purus støtteben



340 11 21 Purus støtteben med ekstra forhøyningshylser (par)

Fra 2009 2



JOTI Innerlokk for tetthetstesting



340 11 74 JOTI innerlokk for

Fra 2004

FUNKSJONSTEST/SLUTTKONTROLL

For å prøve tetthet til membran på gulv kan man bruke "vanntesten". Testen går ut på at man blokkerer sluket og fyller vann i det bassenget som membranen danner.

