



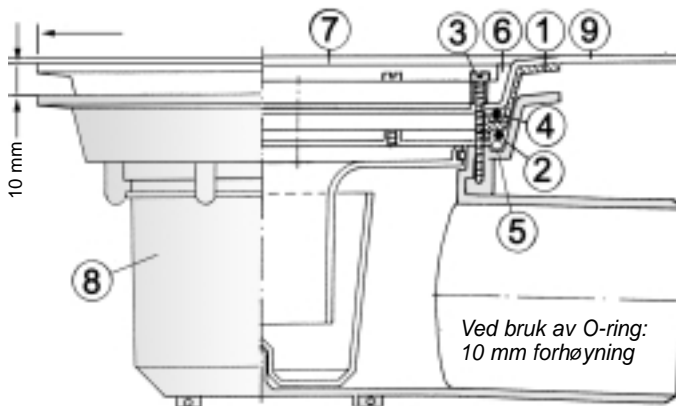
NRF nr. 340 17 07

Nyhet i  
2004/2005  
Fargen er  
endret fra  
sort til hvit.

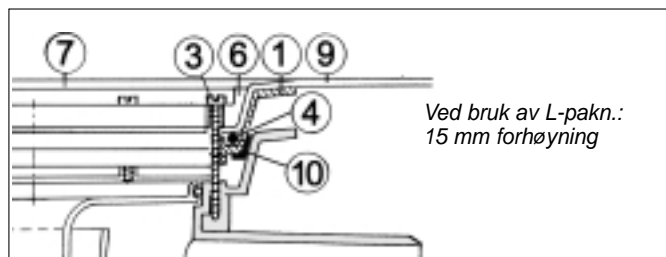
## SPESIFIKASJONER

Pos	Benevnelse	Ant	NRF nr.	Materiale
1	Toppring	1		PP-plast
2	O-ring, Ø 4 mm	1		NBR-gummi
3	Skruer, PT 5 x 40 mm*	6		Rustfri A2
4	O-ring, Ø 5,7 mm	1	340 11 42	SBR-gummi
6	Klemring fra sluk	1	340 23 26	
7	Rist fra sluk	1	340 23 13	
8	Gulvsluk			
9	Vinylbelegg/membran			
10	L-pakning	1	340 11 39	EPDM-gummi

\* **OBS:** Ved forhøyning av KS-sluket (støpejern) må skruene erstattes med eget sett maskinskruer, NRF nr. 340 23 27.



Ved bruk av O-ring:  
10 mm forhøyning



Ved bruk av L-pakn.:  
15 mm forhøyning

## HMS (HELSE, MILJØ OG SIKKERHET)

Forhøyningsringen gir ingen helserisiko og miljøskade, verken ved montering eller i bruk. Benytt gummihansker ved rengjøring av vannlåsen.

## AVFALLSHÅNDTERING OG DESTRUKSJON

Forhøyningsringen er produsert i PP (Polypropylen). Dette er et plastmateriale som ikke avgir skadelige gasser ved brann, og kan derfor destrueres ved forbrenning.

## KVALIFIKASJONSKRAV TIL MONTØR

Rørlegger med fagbrev som har bestått kurs i gjeldende våtromsnorm.

## Forhøyningsring type 10/15 M

i plast for Joti gulvsluk type A, K, KS og ATP, hvor membran/belegg over påstøp benyttes

NBI sertifisert iht. produktstandard NKB 17  
Produktsertifikat nr. 0895

## EGENSKAPER

Gir en forhøyning fra 10 till 15 mm.

Spesielt egnet med membran over påstøp.

## BRUKSOMRÅDE

● Forhøyningsring for gulvsluk som er montert for lavt eller ved forhøyning av eksisterende gulv. Passer til type A, K, KS og ATP.

**OBS!** Forhøyningsring 10/15 M (gir 10–15 mm forhøyning) = membran/belegg på topp.

## MONTERING 10 MM FORHØYNING

- Klemringen i sluket demonteres.
- O-ringen ② strekkes litt før den festes på forhøyningsringen som deretter plasseres på sluket og festes med medfølgende skruer, 5x40 mm. Pass på at eksisterende O-ring i sluket også er på plass ved montering.

## MONTERING 15 MM FORHØYNING

- Fremgangsmåte som ved 10 mm forhøyning med unntak av følgende: Begge O-ringer under forhøyn.ring erstattes med L-pakn., som festes på forhøyn.ring som tegningen viser.

**OBS!** Skruer strammes vekselvis med likt moment. Unngå bruk av motorverktøy uten momentjustering.

## MONTERING AV MEMBRAN/BELEGG

- Rist og klemring fjernes, belegget eller banemembranen (maks. 2 mm) legges ut. Skjær et sentrisk hull over sluk, ca. Ø110 mm.
- Varm belegget godt ved sluket, press klemringen ned og finskjær helt inntil klemringens innside – festes til slutt med skruene.
- Ved smøre- eller påstrykningsmembran følges membranprodusentens anvisninger.

**OBS!** Skruer strammes vekselvis med likt moment. Unngå bruk av motorverktøy uten momentjustering.

Det er spesielt viktig at klemring ikke skrues til for stramt ved bruk av L-pakn. (maks. moment ca. 2 kg).

## FUNKSJONSTEST/SLUTTKONTROLL

- Ved testing av membranetetthet må slukets utløp blokkeres, og vann tilføres 20 mm over rist eller opp til terskel hvis denne er begrensende. Før vannet tappes ut må det visuelt sjekkes om det har forekommet fuktutslag, alt. kan det benyttes et elektronisk instrument som måler fukt.

## FLISLEGGEREN

- Benytt rustfri ramme 200 x 200 mm med rist Ø163 mm. Risten må plasseres rett over eller sentrisk i forhold til sluket/forhøyningsringen, slik at vannlås kan demonteres for renhold, staking og spyling.