



NRF nr. 340 10 13



NRF nr. 340 10 16

A-sluk

Gulvsluk i plast med sideutløp 75 mm, 45/87,5°

NBI sertifisert iht. produktstandard NKB 17
Produktsertifikat nr. 0616

TYPER

NRF nr.	UTLØP		H mm	L mm	G mm
	ØD mm / grader				
340 10 13	75	45°	130	135	44
340 10 16	75	87,5°	83	152	44

SPESIFIKASJONER

Pos	Benevnelse	Ant	NRF nr.	Materiale
1	Slukpotte, helstøpt	1		PP-plast
2	Rist	1	340 23 13	PP-plast
3	Klemring	1	340 23 26	PP-plast
4	Skrue for klemring PT 5 x 30 mm	6	340 23 28	Rustfri A2
5	Tetningsring for belegg	1	340 11 42	SBR-gummi
6	Vannlås/sprutdemper Uttagbar	1	340 23 29	PP-plast
7	Tetningslist for vannlås	1	340 23 09	SBR-gummi
8	Skruer for vannlås PT 5 x 16 mm	2	340 23 11	Rustfri A2
9	Festehull Ø4 mm	4		
10	Sideinnl. R 1 1/4" utv.	3		PP-plast
11	Kapselmutter R 1 1/4"	1	Se tilbehør	PP-plast
12	Tetningskon	1	Se tilbehør	PEL-plast
13	Avløpsrør 32 mm			
14	Gulvbel./membran			

BRUKSOMRÅDE

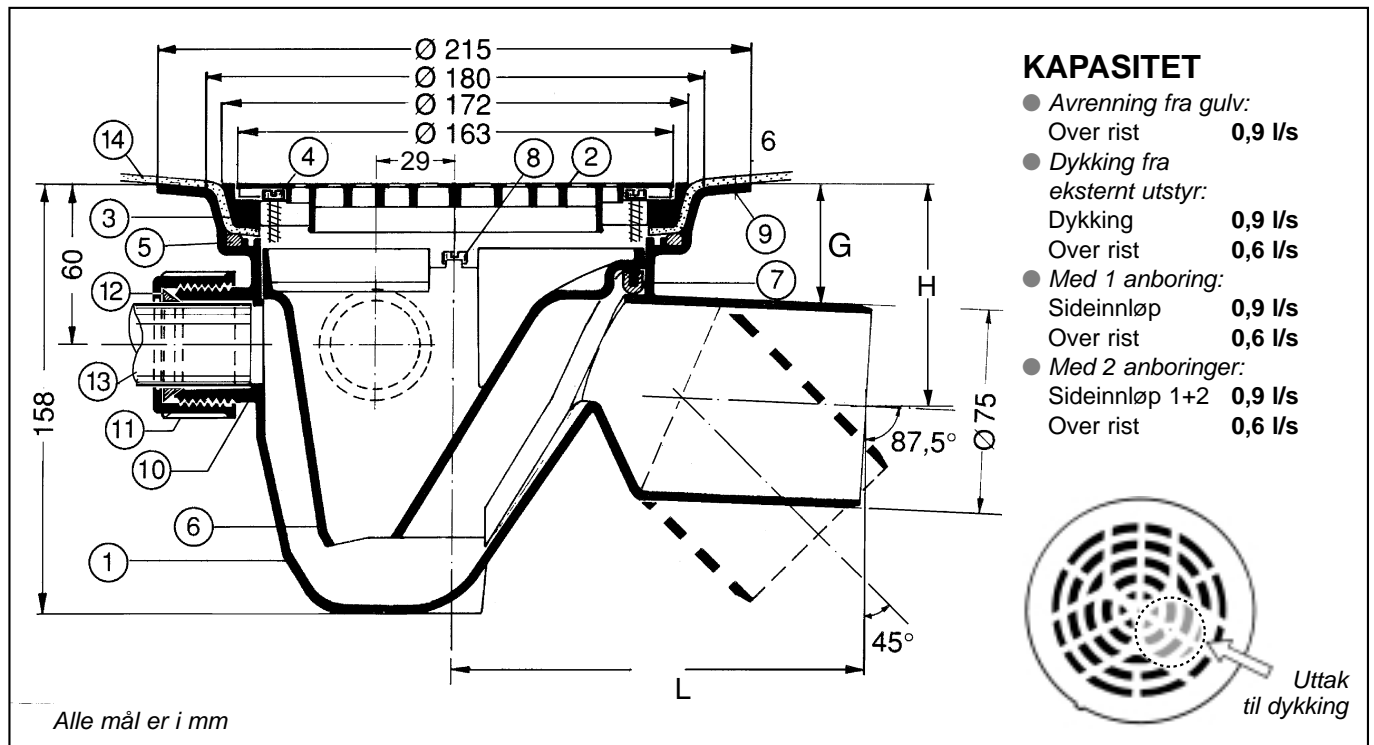
- NBI sertifisert for bruk i alle typer gulv med plastbelegg eller membran.
- I bjelkelagsgulv med Joti slukplate eller monteringsplate. Se egne monteringsanvisninger.
- Sideinnløp (3 stk.) for avløpsrør 32 mm fra annet utstyr.
- Utstyr uten vannlås kan kobles til sideinnløpene. Slukets vannlås fungerer både for sluket og de tilkoblede enhetene.
- Ved prefabrikerte avløpssystem i PP-plast. Gode sveiseegenskaper, ikke limbart.
- Temperaturbestandig -30°C til +95°C.
- Kjemikaliebestandig.

TILBEHØR

	NRF nr.
Slukplate 350 x 350	340 11 19
Monteringsplate Ø225	340 11 65
Forh.ring 10/15 M	340 17 07
Forh.ring 20/80 M	340 17 09
Forh.ring 20/80 F	340 17 11
Forh.ring 65/80 (2 anb.)	340 23 36
Kapselmutter m/kon	340 11 09

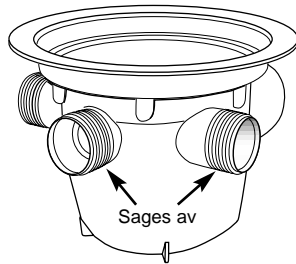
KVALIFIKASJONSKRAV TIL MONTØR

Rørlegger med fagbrev som har bestått kurs i gjeldende våtromsnorm.



RØRLEGGEREN

- **Montering i bjelkelagsgulv hvor gulvplaten(pon) er lagt ut.** Kan gjøres ved bruk av Joti slukplate 350 x 350 (krever ingen bjelkeunderstøttelse) eller Joti mont.plate Ø 225, (krever understøttelse). Se egne mont.anv!
- **Direkte nedfelling.** Hvis ikke en av monteringsplatene benyttes må følgende fremgangsmåte brukes, og da godkjennes kun 1 stk. av anbringene brukt. Benytt Joti nedfellingsfres NRF nr. 340 12 41. Alternativt kan hulltapping skje med følgende fremgangsmåte: Plassér sluket med flensen ned og tegn rundt, mål inn 16 mm fra ytterkant, og sag ut (Ø185 mm i gulvplaten). Forsenk 5 mm mellom den avmerkede sirkelen og hullet. Bruk f.eks. en overfres. For å få vippt sluket ned i hullet fjernes midtre anbring og en av sideanbringene. Bruk fintannet sag. Montér sluket og fest skruene. Slukflensen må understøttes på minst én side med gulvbjelke eller losholt montert mellom to bjelker.



Direkte nedfelling:
Kun en anbring kan brukes når ikke mont.plate benyttes.

- **Montering i bjelkelagsgulv hvor gulv(pon)platen ikke er lagt ut.** Sluket monteres i Joti monteringsplate Ø225.
- **Montering i betongdekker.** Ved innstøping festes sluket til armeringsjernene. Fest med ståltråd i slukets festeører eller hull i slukflens. Riktig høyde oppnås med et avkappet plastrør 110 mm under sluket. Husk at plastlokk over rist skal sitte på sluket under støping.
- Ved tilslutning til avløpssystemet benyttes for plastrør, muffe med tetningsring.
NB! Limt skjørt kan ikke benyttes!
- Ved tilslutning av utstyr til sluket slås hull i svekkingen på den/de anbringene som skal benyttes.
OBS: Vannlås må først tas ut før hull slås!
Bruk f.eks. en skrutrekker og hammer. Skrutrekkeren stikkes inn i stussen mot svekkingen. Fjern evt. grad/rester etter at blindskiven er fjernet.
- Bruk Joti kapselmuttere med plast-koner ved tilknytning av avløpsrør. Trekket godt til med en mindre tang.
- 32 mm avløpsrør fra badekar, servant etc. kan også tilsluttes sluket via risten og dykkes. Anvisning i rist for røret. Dykkes rett over utløp i bunn av sluket.
- **Dykking fra f.eks. badekar.** Påse at klemring er riktig montert slik at uttak i rist kommer over traktens dypeste punkt, se fig. 2.

TEPPELEGGEREN

- Fjern dekselet, risten og klemringen i sluket før gulvbelegget legges ut.
- La skruene (6 stk.) sitte i ringen.
- Varm belegget over sluket. Trykk risten med oversiden mot belegget ned mot sluket slik at omrisset av slukets

innerside trer frem. Se til at risten er kommet midt i sluket og merk av på belegget i spaltene langs ytter-siden av den høyeste ribben (ca. Ø115).

- Skjær belegget langs den brutte linjen.
- Varm belegget godt. Press klemringen ned i sluket. Se fig. 2 hvordan ringen skal monteres.
- Trekk til de seks skruene, annenhver for jevnt resultat.
- Finskjær belegget helt inn til klemringens innerside. Ikke noe belegg må stikke ut i sluket.
- Trykk risten på plass. Tappen på siden av risten skal ligge i firkant-uttaket i klemringen.

FUNKSJONSTEST/SLUTTKONTROLL

- Ved testing av membrantetthet må slukets utløp blokke-res, og vann tilføres 20 mm over rist eller opp til terskel hvis denne er begrensende. Før vannet tappes ut må det visuelt sjekkes om det har forekommet fuktutslag, alt. kan det benyttes et elektronisk instrument som måler fukt.
- Demonter vannlås med etterfølgende rengjøring før vannlåsinn-sats og rist monteres tilbake.
- Påse at tetningslisten sitter korrekt på vannlåsens underside (skjørt) før den settes tilbake på plass og festes med skruene.



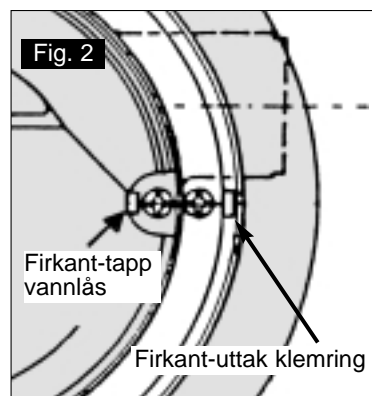
Lekkasjetest av sideanbring
Sideinnløpets rørtilslutning fylles opp med 0,5 m vannsøyle etter å ha pluggert innløp i sluk.

VEDLIKEHOLD

Sluket kan renses for hår, smuss etc. etter at risten er fjernet (vippes opp med f.eks. en skrutrekker). Utløpet kan renses etter at vannlåsen er tatt ut ved å løsne de to skruene nede i sluket.

HMS (HELSE, MILJØ OG SIKKERHET)

Plastsluket gir ingen helserisiko og miljøskade, verken ved montering eller i bruk. Benytt gummi-hansker ved rengjøring av vannlåsen.



AVFALLS-HÅNDTERING OG DESTRUKSJON

Sluket er produsert i PP (Polypropylen). Dette er et plastmateriale som ikke avgir skadelige gasser ved brann, og kan derfor destrueres ved forbrenning.

For å opprettholde en kontinuerlig produktutvikling forbeholder JOTI AS seg retten til å forandre tekniske spesifikasjoner uten forhåndsvarsel.