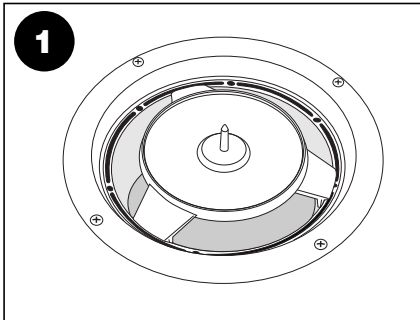


Bruksanvisning for JOTI-kniven



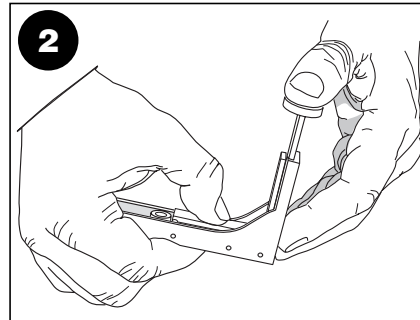
Innfesting av banemembran / gulvbelegg.

Benytt JOTI-kniven for eksakt hulltagning i membran og gulvbelegg. Kniven består av 2 deler, bunndel og svivel. Bunndelen plasseres i sluket eller forhøyingsringens toppflens før membran/belegg legges. Sviveldelen plasseres etter at belegg/membran er lagt. Knivbladet ligger beskyttet inne i svivel-armen når det ikke er i bruk. Se figur 2!

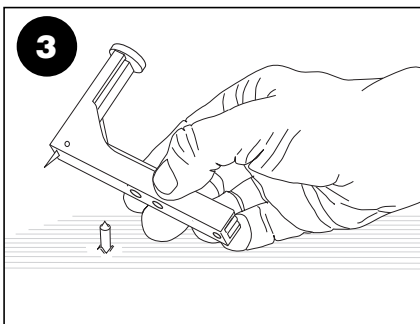


1 Knivsokkelen presses ned i forhøyingsringens toppdel, hvor den klikker på plass.

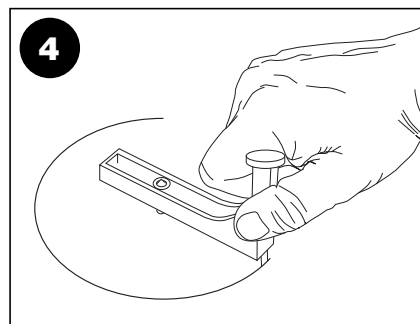
Membranen legges!



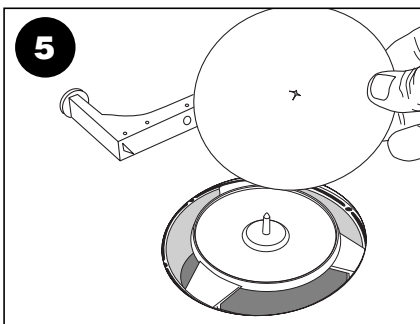
2 Knivbladet kommer fram ved at man trykker lett midt på armen, samtidig som toppen presses ned.



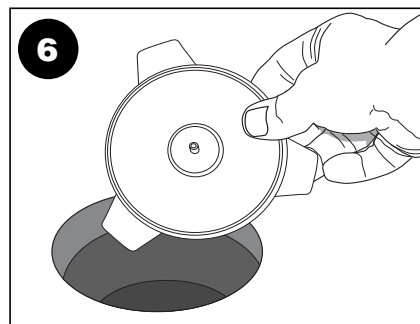
3 Kniven plasseres på piggen som stikker opp gjennom belegget.



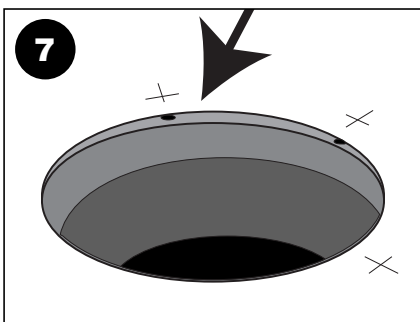
4 Knivakselen dreies og hullet skjæres ut.



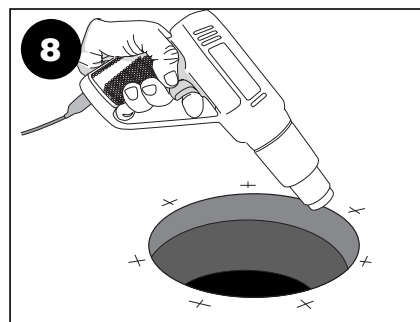
5 Fjern knivakselen og den løse biten av membran/ belegget.



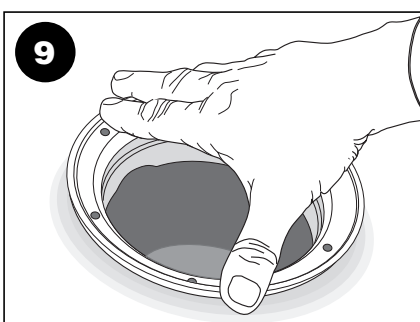
6 Knivsokkelen fjernes/løftes ut av åpningen.



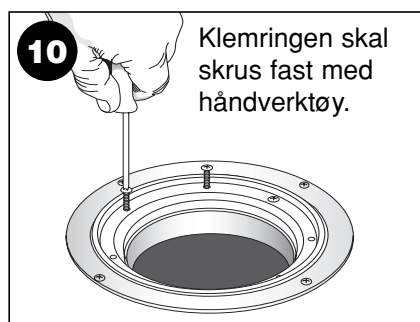
7 **VIKTIG: Klemringen har ingen fiksering*.** Vipp opp belegget og lokaliser skruerullene i sluket. Merk overflaten med en kulepenn eller tilsvarende.



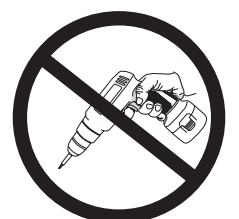
8 Varm opp membran/ belegget før klemringen settes på plass.



9 Press klemringen ned i toppflensen.



10 Klemringen skal skrus fast med håndverktøy.



Motorverktøy kan deformere ringen eller skade skruerfestet.

* Klemringen i eldre sluk og i toppflensen på forhøyingsringene har ingen fiksering.