



NRF nr. 340 13 31



NRF nr. 340 13 34

KS-sluk

gulvsluk i epoxybelagt støpejern 75 mm, 0 og 87,5°

NBI sertifisert iht. produktstandard NKB 17
Produktsertifikat nr. 0438

TYPER

NRF nr.	UTLØP		H mm	L mm
	ØD mm / grader			
340 13 31	75	0	266	0
340 13 34	75	87,5	65	164

SPESIFIKASJONER

Pos	Benevnelse	Ant	NRF nr.	Materiale
1	Slukpotte, med utløpstuss	1		Støpejern*
2	Rist	1	340 23 13	PP-plast
3	Klemring	1	340 23 26	PP-plast
4	Skrue M 5 x 25 for pos. 3	6	340 23 25	Rustfri A2
5	O-ring for belegg	1	340 11 42	SBR-gummi
6	Tetningsring for pos. 7	1	340 23 34	NBR-gummi
7	Vannlåstrakt, uttagbar	1	340 23 41	PP-plast
8	Vannlås-kopp, uttagbar	1	340 23 39	PP-plast
9	Gulvbelegg/membran			
10	Festehull Ø4 mm	4		

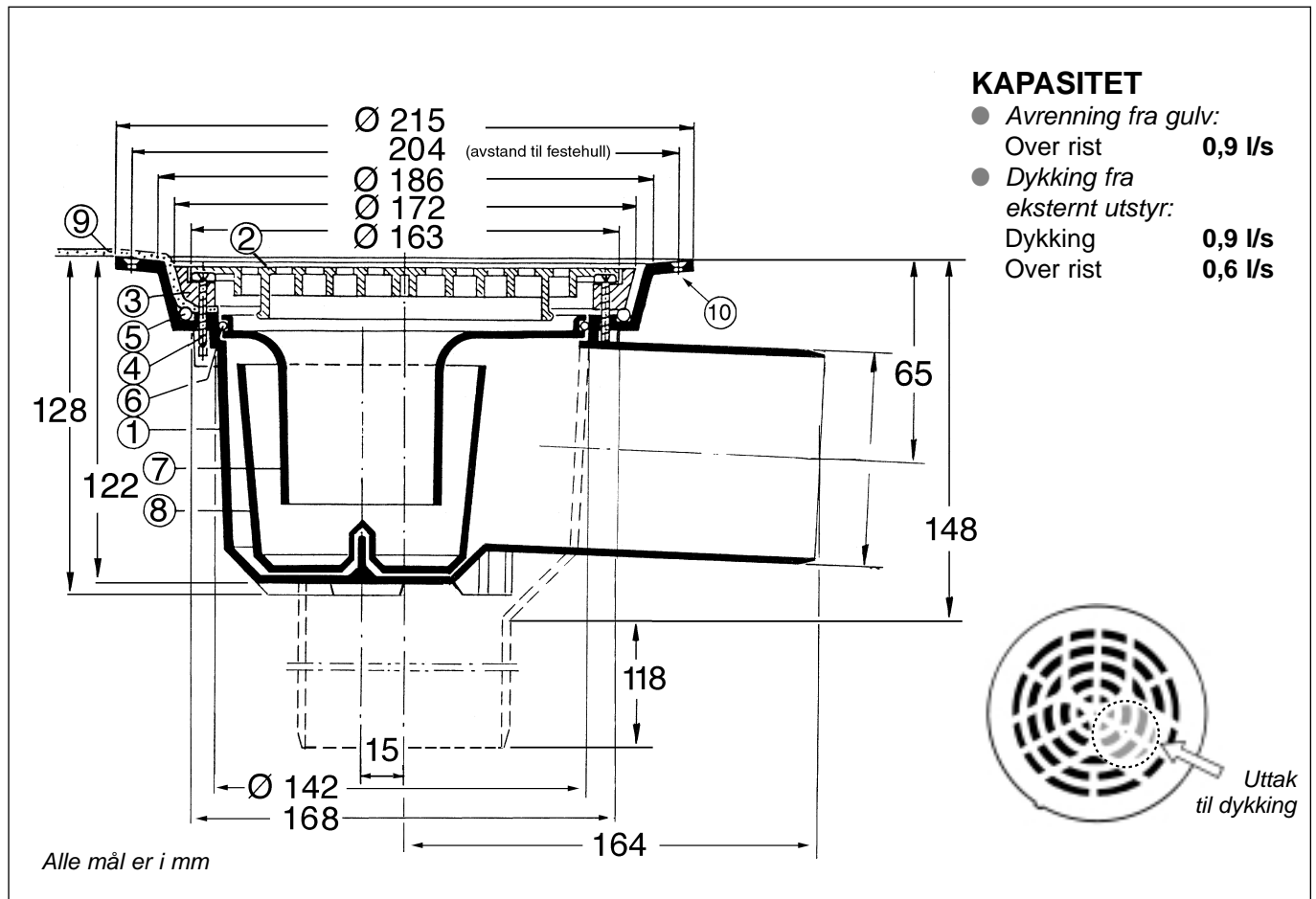
* Innvendig og utvendig epoxybelagt, Rød

BRUKSOMRÅDE

- NBI sertifisert for bruk i alle typer gulv med membran eller gulvbelegg (tykkelse 1,5–2 mm).
- I støpte dekker – lav byggehøyde (87,5°).
- I prefab.dekker – kjerneboring (0°).
- I bjelkelagsgulv ved direkte nedfelling i gulv (spon)plate (bjelkeunderstøttelse én side) eller ved bruk av sluk-plate i støpejern, NRF 340 11 19 (ingen bjelkeunderstøttelse).
- Primært til avløpssystem i støpejern.

TILBEHØR

	NRF nr.
Slukplate 350 x 350 mm	340 11 19
Forh.ring 10/15 M	340 17 07
Forh.ring 20/80 M	340 17 09
Forh.ring 20/80 F	340 17 11
Forh.ring 65/80 M (2 anb.)	340 23 36



KVALIFIKASJONSKRAV TIL MONTØR

Rørlegger med fagbrev som har bestått kurs i gjeldende våtromsnorm.

RØRLEGGEREN

- **Montering i betongdekker.** Ved innstøping festes sluket til armeringsjernene. Bruk ståltråd gjennom feste-hullene i slukflensen. I prefabrikerte betongdekker benyttes vanligvis kjerneboring og sluk med bunnutløp, se fig. 1.
- **Montering i bjelkelagsgulv.** Ved utlagt gulvplate kan sluket felles ned i sponplate (1) direkte, se fig. 2. Montér sluket (2) ovenfra og fest sluket med 4 stk. 3 mm senkhodeskruer. Slukflensen må understøttes på minst én side med gulvbjelke (3) eller losholt. Kan også festes ved hjelp av Joti slukplate NRF 340 11 19. Se egen monteringsanvisning.
- **Tilslutning av sluket til avløpssystemet.** Til avløpsrør i støpejern: MA-kobling 75 mm. Til avløpsrør i annet materiale: Kfr. rørproduzentens anvisninger.
- **Tilslutning av avløp til sluket.** 32 mm avløpsrør fra badekar, servant etc. kan tilsluttes sluket via risten og dykkes. Hull i risten tas ved å bore/skjære over de tre ribbene på forberedt sted på slukristen. Montér rør på en slik måte at fremtidig vedlikehold av sluket ikke hindres.

TEPPELEGGEREN / MEMBRANLEGGEREN

- Fjern risten og klemringen i sluket før gulvbelegget/membranen legges ut. Maks. tykkelse 2 mm.
- La skruene (6 stk. M 5 x 25 mm) (4) sitte i ringen.
- Varm belegget over sluket. Trykk slukristen med oversiden mot belegget ned mot sluket slik at omrisset av slukets innerside trer fram. Se til at risten er omtrent midt i sluket og merk av på belegget i spaltene langs yttersiden av den høyeste ribben (ca. Ø115 mm). Skjær belegget langs den brutte linjen.
- Varm belegget godt. Selvklebende bitumen-membran forsiktig. Plasser klemringen (5) med rødt merke (10) mot bakre ribbe (8), se fig. 3.

- Trykk ringen helt ned i sluket før de seks skruene trekkes til, annenhver til og med tredje, deretter de siste tre.
- Finskjær belegget helt inn til klemringens innerside. Ikke noe belegg må stikke ut i sluket.
- Trykk risten på plass. Tappen på siden av risten skal ligge i firkantuttaket (6) i klemringens topp.
- Ved påstryknings- eller smøremembran følges leverandørens anvisninger.

FUNKSJONSTEST/SLUTTKONTROLL

- Ved testing av membranetthet må slukets utløp blokkeres, og vann tilføres 20 mm over rist eller opp til terskel hvis denne er begrensende. Før vannet tappes ut må det visuelt sjekkes om det har forekommet fuktutslag, alt. kan det benyttes et elektronisk instrument som måler fukt.
- Demonter vannlås med etterfølgende rengjøring før vannlåsinnsettsats og rist monteres tilbake.

VEDLIKEHOLD

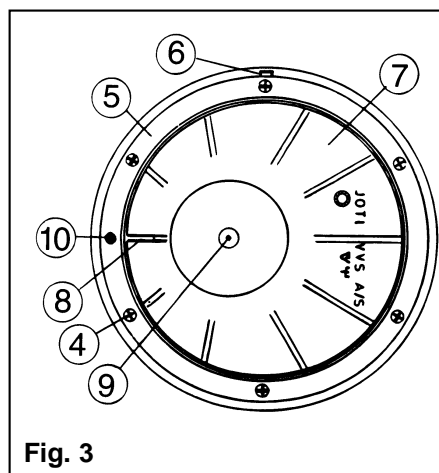
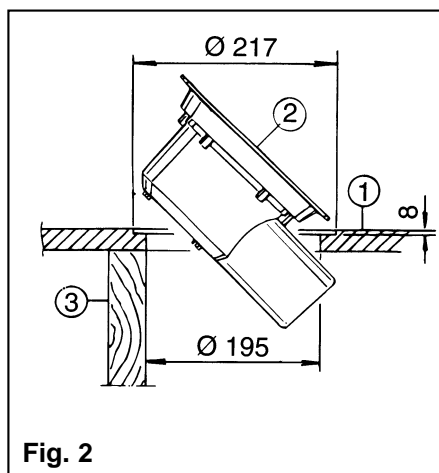
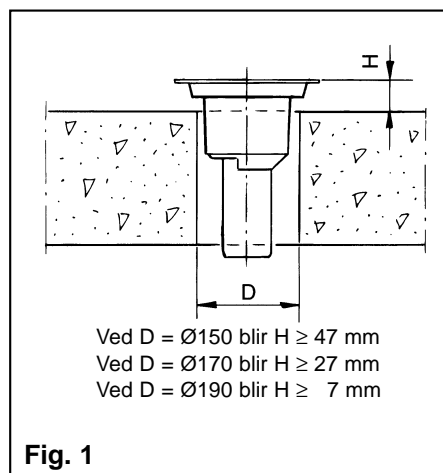
Sluket kan renses etter at risten er fjernet. Vipp opp med skrutrekker. Rør ikke den hvite klemringen med de seks skruene. Utløpet kan renses etter at vannlås er fjernet. Vannlåsstrakt (7) trekkes enklest opp ved å gripe tak i ribben (8) i bakkant med f.eks. en telefontang. Vannlås-koppen (9) trekkes rett opp. Sammenføyningen i motsatt rekkefølge. Vær nøye med at vannlåsstrakten med gummiring kommer riktig på plass. Fukt gummiringen med vann, plassér trakten som vist på fig. 3 med ribb (8) mot rødt merke (10) og trykk ned først i bakkant, deretter rundt, til det stopper.

HMS (HELSE, MILJØ OG SIKKERHET)

Sluket gir ingen helse- og miljøskade, verken ved montering eller i bruk. Benytt gummihansker ved rengjøring av vannlåsen.

AVFALLSHÅNDTERING OG DESTRUKSJON

Sluket er produsert i støpejern og kan gjenvinnes.



For å opprettholde en kontinuerlig produktutvikling forbeholder JOTI AS seg retten til å forandre tekniske spesifikasjoner uten forhåndsvarsel.