



NRF nr. 340 10 29



NRF nr. 340 10 19

## L-sluk

Gulvsluk i plast med lav byggehøyde 75 mm, 45/87,5°

NBI sertifisert iht. produktstandard NKB 17  
Produktsertifikat nr. 0892

### TYPER

NRF nr.	UTLØP		H mm	L mm	G mm
	ØD mm / grader				
340 10 19	75	45°	110	135	25
340 10 29	75	87,5°	64	160	25

### SPESIFIKASJONER

Pos	Benevnelse	Ant	NRF nr.	Materiale
1	Slukpotte, helstøpt	1		PEH-plast
2	Rist	1	340 23 13	PP-plast
3	Klemring/vannlås	1	340 23 19	PP-plast
4	PT skruer 5,5 x 20 mm for klemring	4	340 23 24	Rustfri A2
5	O-ring for vannlås	1	340 23 37	NBR-gummi
6	Stakeplugg 1"R	1	340 23 33	PP-plast
7	O-ring for belegg	1	340 11 42	SBR-gummi
8	Festehull Ø4 mm	4		
9	Gulvbelegg/membran			

### BRUKSOMRÅDE

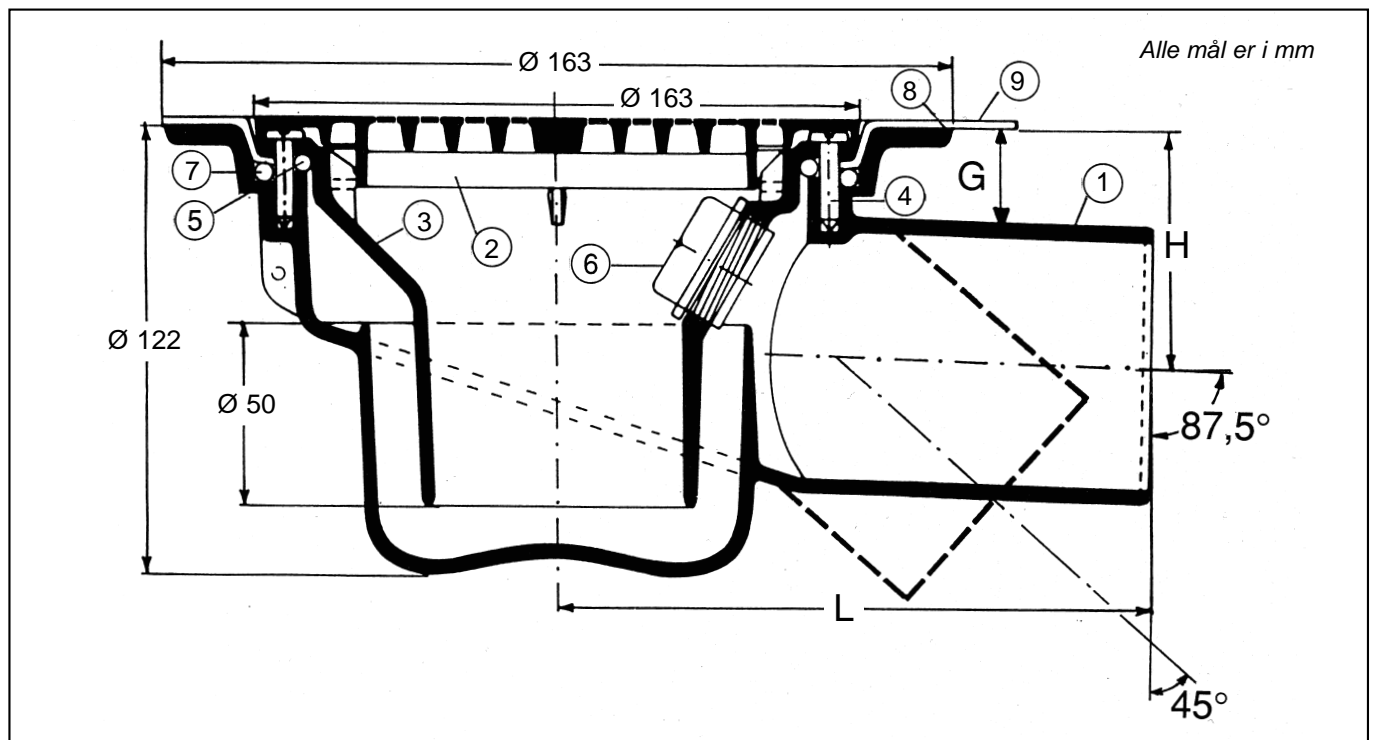
- NBI sertifisert for bruk i alle typer gulv med vinylbelegg eller membran.
- I bjelkelagsgulv med Joti slukplater eller monteringsplate pga. den lave høyden mellom flens og avløp.
- Spesielt egnet i tynne støpte dekker.
- Ved prefab. med PEH-rør.  
Gode sveiseegenskaper, kan ikke limes.
- Temperaturbestandig -30°C til + 95°C.
- Kjemikaliebestandig.

### TILBEHØR

	NRF nr.
Slukplate 350x350	340 11 19
Monteringsplate Ø225	340 11 65
Forh.ring 20/80 M	340 17 09
Forh.ring 20/80 F	340 17 11
Klemring for forh.ring 20/80 M	340 11 23
Forh.ring 65/80M (2 anb.)	340 23 36

### KAPASITET

- Avrenning fra gulv:  
Over rist **0,9 l/s**
- Dykking fra eksternt utstyr:  
Dykking **0,9 l/s**  
Over rist **0,6 l/s**



**KVALIFIKASJONSKRAV TIL MONTØR**

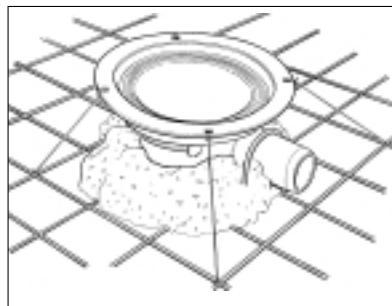
Rørlegger med fagbrev som har bestått kurs i gjeldende våtromsnorm.

**RØRLEGGEREN**

- **Montering i bjelkelagsgulv.**  
Ved montering med slukplate eller monteringsplate. Se egen monteringsanvisning. Sluket er spesielt egnet i tynne støpte dekker, pga. lav byggehøyde.
- **Montering i betongdekker.**  
Ved innstøping festes sluket til armeringsjernene. Bruk ståltråd i slukets festeører eller hull i slukflens. Riktig høyde oppnås med et avkappet plastrør 110 mm under sluket. I prefabrikerte betongdekker benyttes vanligvis kjerneboring og sluk med bunnutløp. Husk at plastlokk over rist skal sitte på sluket under støping.
- **Tilslutning av sluket til avløpssystemet.**  
Til avløpsrør i PEH:  
Speilsveis, elektromuffe, stikkuffe m/tetningsring.  
Til avløpsrør i ABS, PP, PVC:  
Stikkuffe m/tetningsring.
- For MA-rør benyttes MA-kobling, kfr. rørleverandørens anvisninger.  
**NB! LIMT SKJØT MÅ IKKE BENYTTES.**
- **Tilslutning av utstyr til sluket.**  
Avløpsrør fra badekar, servant etc. kan tilsluttes sluket via risten og dykkes. Hull i risten tas ved å skjære/klippe over de tre innerste ribbene i en anvisning med f.eks. en avbiter. Monter rør slik at fremtidig vedlikehold av sluket ikke hindres.

**TEPPELEGGEREN**

- Fjern dekslet, risten og klemringen/vannlåsen i sluket. Påse at gummiringen for gulvbelegget ligger riktig i sporet i toppen av sluket.
- Legg gulvbelegget.
- Varm belegget over sluket. Trykk ned belegget slik at konturene av slukets innside trer frem. Skjær et sentrisk hull på 135 mm i belegget.
- Varm på nytt belegget over sluket. Press klemringen ned i sluket og fest den med de medfølgende skruene som trekkes til med skrutrekker (krysspor).
- Sett risten på plass.



**OBS!** Generelt eksempel, illustrerte sluktype er ikke nødvendigvis identisk

**Plastdeksel over rist skal sitte på sluket under støping**

**FUNKSJONSTEST/SLUTTKONTROLL**

- Ved testing av membrantetthet må slukets utløp blokkeres, og vann tilføres 20 mm over rist eller opp til terskel hvis denne er begrensende. Før vannet tappes ut må det visuelt sjekkes om det har forekommet fuktutslag, alt. kan det benyttes et elektronisk instrument som måler fukt.
- Husk å sette pluggen tilbake.

**VEDLIKEHOLD**

Sluket kan renses for hår, smuss etc. etter at risten er fjernet (vippes opp med f.eks. en skrutrekker). Utløpet kan renses etter at stakepluggen er fjernet med en skifte- eller pipenøkkel.

**HMS (HELSE, MILJØ OG SIKKERHET)**

Plastsluket gir ingen helserisiko og miljøskade, verken ved montering eller i bruk. Benytt gummihansker ved rengjøring av vannlåsen.

**AVFALLSHÅNDTERING OG DESTRUKSJON**

Sluket er produsert i PP (Polypropylen). Dette er et plastmateriale som ikke avgir skadelige gasser ved brann, og kan derfor destrueres ved forbrenning.