

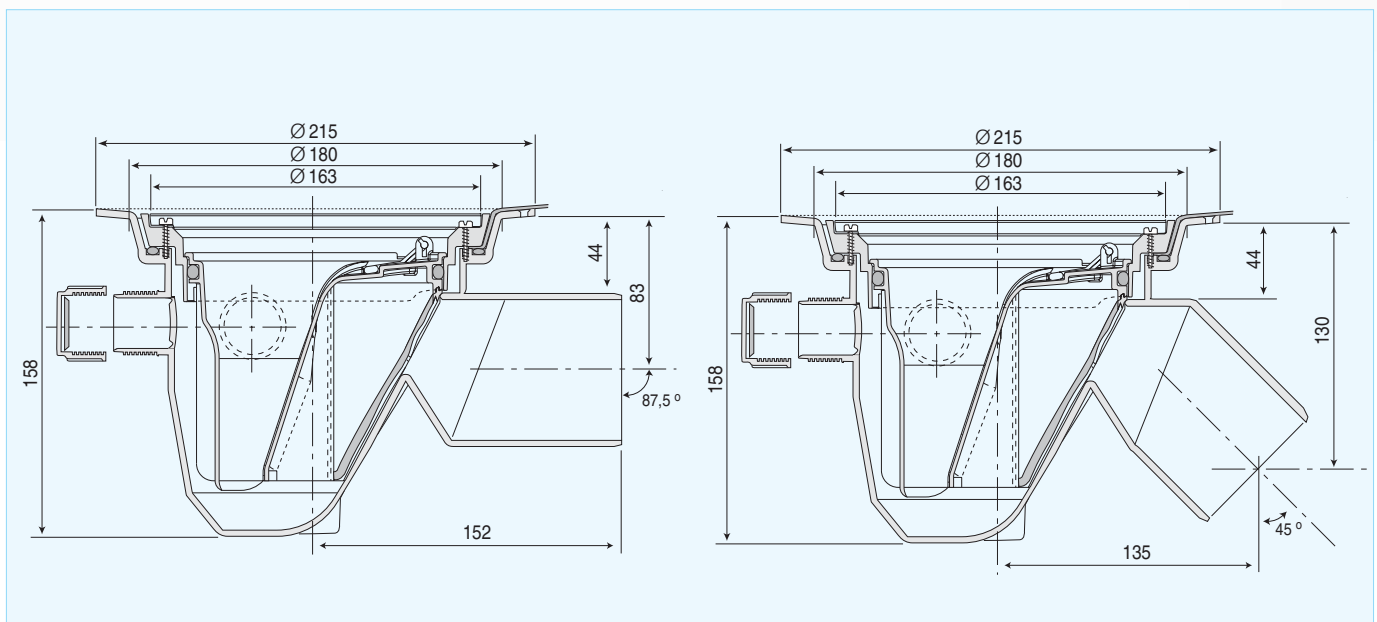


A-sluk

Gulvsluk i plast med sideutløp i 87,5 og 45° Ø75 mm

NBI sertifisert iht. produktstandard EN 1253
Produktsertifikat nr. 1129

NRF nr.	TYPE	ØD mm	UTLØP
340 10 47	A 75, 87,5°	75	Sideutløp, rett
340 10 48	A 75, 45°	75	Sideutløp, skrå



MONTERINGSPLATER

Slukplate 350 x 350
Monteringsplate Ø225

NRF NR.

340 11 19
340 11 65

ALTERNATIVE RISTER

Rustfri, hvit epoxy

NRF NR.

340 11 06

FORHØYNINGSRINGER

13 mm m/klemring
25 mm m/klemring
37 mm m/klemring
50-130 mm m/klemr.
94-130 mm m/klemr. og anb.

NRF NR.

340 17 03
340 17 05
340 17 06
340 17 25
340 17 27

20-104 mm smøreflens
20-104 mm smøreflens + rist/ramme
68-104 mm smørefl. og anb.
68-104 mm smørefl. og anb. + rist/ramme

340 17 22
340 17 24
340 17 28
340 17 26

F-200, 30-90 mm membran under påstøp
F-155, 24-100 mm membr. under påstøp

340 17 11
340 17 12

VERKTØY

JOTI forsenkerfres
JOTI kniven
JOTI innerlokk for tetthetstesting
av membran

NRF NR.

340 11 41
340 11 03
340 11 74