

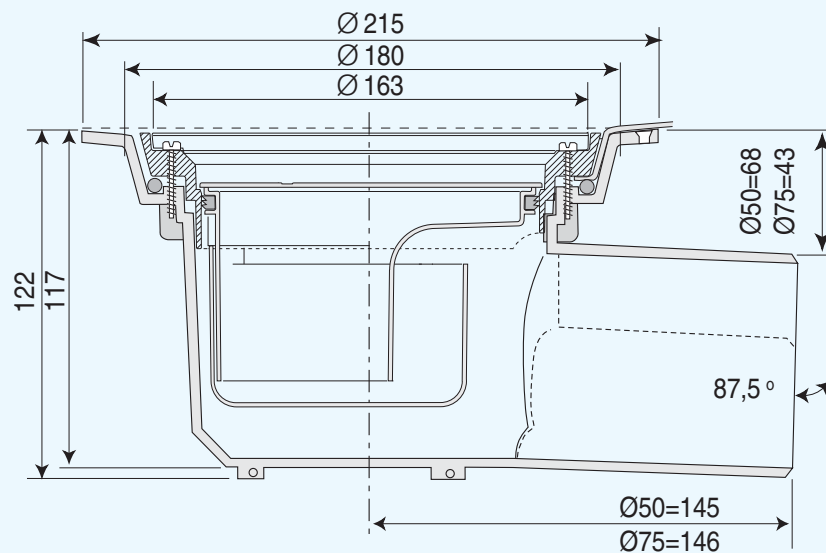


K-sluk

Gulvsluk i plast med sideutløp 50 og 75 mm

NBI sertifisert iht. produktstandard EN 1253
Produktsertifikat nr. 1129

NRF nr.	TYPE	ØD mm	UTLØP
340 10 41	K 50, 87,5°	50	Sideutløp, rett
340 10 44	K 75, 87,5°	75	Sideutløp, rett



MONTERINGSPLATER

Slukplate 350 x 350
Monteringsplate Ø225

NRF NR.

340 11 19
340 11 65

ALTERNATIV VANNLÅS

Nood, plast
Nood, rustfri

NRF NR.

340 11 73
338 46 73

FORHØYNINGSRINGER

13 mm m/klemring
25 mm m/klemring
37 mm m/klemring
50-130 mm m/klemr.
94-130 mm m/klemr. og anb.

NRF NR.

340 17 03
340 17 05
340 17 06
340 17 25
340 17 27

ALTERNATIVE RISTER

Rustfri, hvit epoxy

NRF NR.

340 11 06

20-104 mm smøreflens
20-104 mm smøreflens + rist/ramme
68-104 mm smørefl. og anb.
68-104 mm smørefl. og anb. + rist/ramme

340 17 22
340 17 24
340 17 28
340 17 26

VERKTØY

JOTI forsenkerfres
JOTI kniven
JOTI innerlokk for tetthetstesting
av membran

NRF NR.

340 11 41
340 11 03
340 11 74

F-200, 30-90 mm membran under påstøp
F-155, 24-100 mm membr. under påstøp

340 17 11
340 17 12

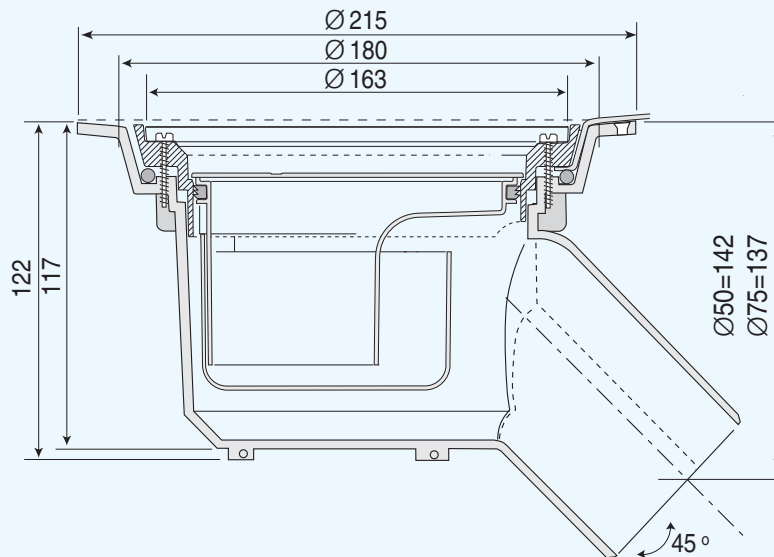


K-sluk

Gulvsluk i plast med skrått utløp (45°) 50 og 75 mm

NBI sertifisert iht. produktstandard EN 1253
Produktsertifikat nr. 1129

NRF nr.	TYPE	ØD mm	UTLØP
340 10 39	K 50, 45°	50	Skrått utløp
340 10 43	K 75, 45°	75	Skrått utløp



MONTERINGSPLATER	NRF NR.	ALTERNATIV VANNLÅS	NRF NR.
Slukplate 350 x 350	340 11 19	Nood, plast	340 11 73
Monteringsplate Ø225	340 11 65	Nood, rustfri	338 46 73
FORHØYNINGSRINGER	NRF NR.	ALTERNATIVE RISTER	NRF NR.
13 mm m/klemring	340 17 03	Rustfri, hvit epoxy	340 11 06
25 mm m/klemring	340 17 05		
37 mm m/klemring	340 17 06		
50-130 mm m/klemr.	340 17 25		
94-130 mm m/klemr. og anb.	340 17 27		
20-104 mm smøreflens	340 17 22		
20-104 mm smøreflens + rist/ramme	340 17 24		
68-104 mm smørefl. og anb.	340 17 28		
68-104 mm smørefl. og anb. + rist/ramme	340 17 26		
F-200, 30-90 mm membran under påstøp	340 17 11		
F-155, 24-100 mm membr. under påstøp	340 17 12		
VERKTØY	NRF NR.		
JOTI forsenkerfres	340 11 41		
JOTI kniven	340 11 03		
JOTI innerlokk for tetthetstesting av membran	340 11 74		

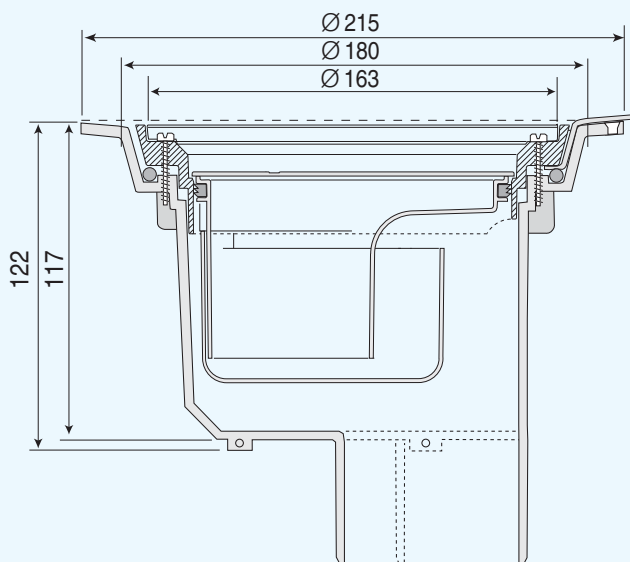


K-sluk

Gulvsluk i plast med bunnutløp 50 og 75 mm

NBI sertifisert iht. produktstandard EN 1253
Produktsertifikat nr. 1129

NRF nr.	TYPE	ØD mm	UTLØP
340 10 38	K 50, 0°	50	Bunnutløp
340 10 42	K 75, 0°	75	Bunnutløp



MONTERINGSPLATER

Slukplate 350 x 350
Monteringsplate Ø225

NRF NR.

340 11 19
340 11 65

ALTERNATIV VANNLÅS

Nood, plast
Nood, rustfri

NRF NR.

340 11 73
338 46 73

FORHØYNINGSRINGER

13 mm m/klemring
25 mm m/klemring
37 mm m/klemring
50-130 mm m/klemr.
94-130 mm m/klemr. og anb.

NRF NR.

340 17 03
340 17 05
340 17 06
340 17 25
340 17 27

ALTERNATIVE RISTER

Rustfri, hvit epoxy

NRF NR.

340 11 06

20-104 mm smøreflens
20-104 mm smøreflens + rist/ramme
68-104 mm smørefl. og anb.
68-104 mm smørefl. og anb. + rist/ramme

340 17 22
340 17 24
340 17 28
340 17 26

F-200, 30-90 mm membran under påstøp
F-155, 24-100 mm membr. under påstøp

340 17 11
340 17 12

VERKTØY

JOTI forsenkerfres
JOTI kniven
JOTI innerlokk for tetthetstesting
av membran

NRF NR.

340 11 41
340 11 03
340 11 74