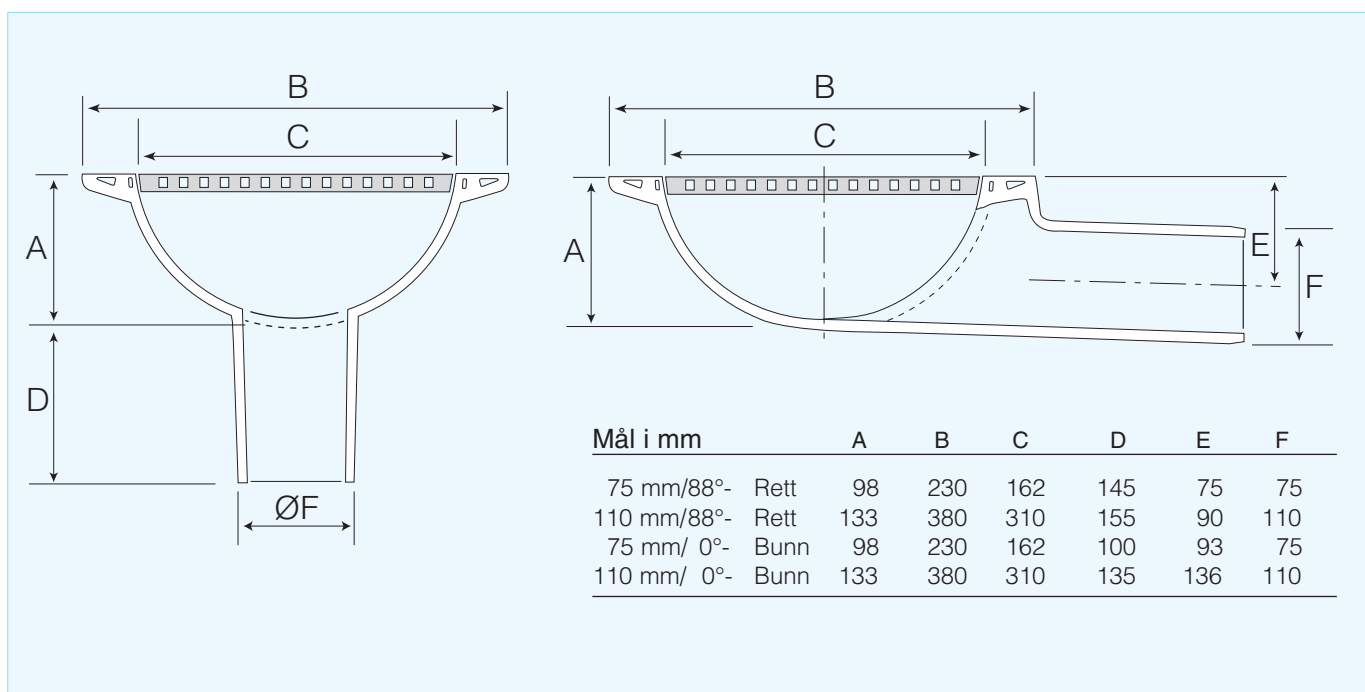




Avløpstrakt i støpejern

NRF nr.	TYPE	ØD mm	Type	NRF nr.	TYPE	ØD mm	UTLØP
340 16 13	87,5°	75	Sideutløp, rett	340 16 19	87,5°	110	Sideutløp, rett
340 16 16	0°	75	Bunnutløp	340 16 23	0°	110	Bunnutløp



TILBEHØR

Rist 10 kN (versjon Ø110)

NRF NR.

340 21 33

