



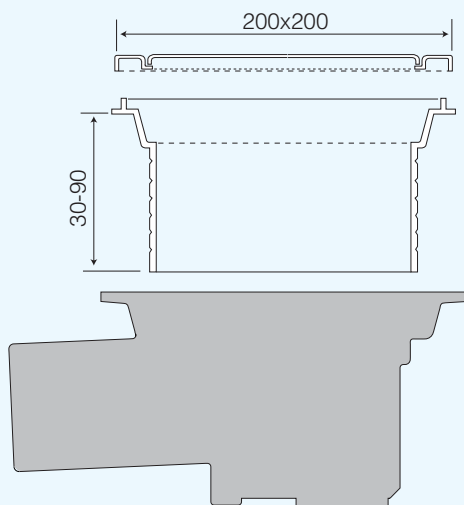
Forhøyninger

Kappbare forhøyninger for underliggende membran

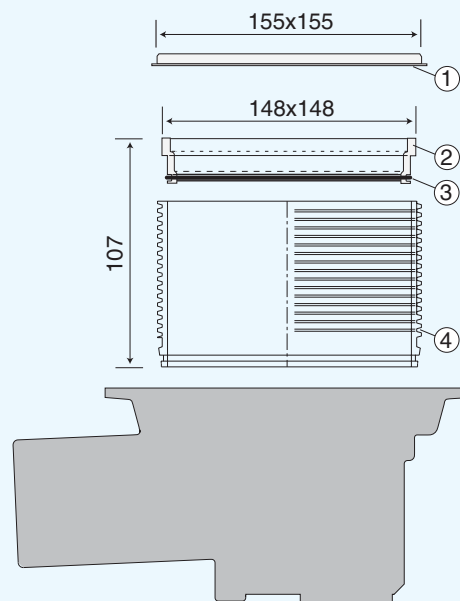
NBI sertifisert iht. produktstandard EN 1253
Produktsertifikat nr. 0438

NRF nr.	TYPE	Topp for rist
340 17 11	F 200	200x200 mm
340 17 12	F 155	155x155 mm

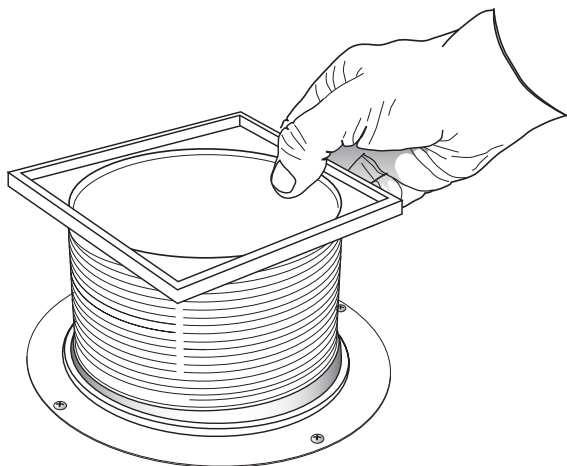
F200 forhøyning i en del, gir 7 alternative høyder ved kapping i rillene fra 30 - 90 mm.
(5 mm høyere for L-sluk)



F155 forhøyning i to deler, gir alternative høyder ved kapping i rillene fra 24 - 100 mm.
(8 mm høyere for L-sluk)



- 1) Rist
- 2) Toppflens
- 3) O-ring
- 4) Kappbar forhøyningsring



VERKTØY

JOTI forsenkerfres
JOTI kniven
JOTI innerlokk for tetthetstesting
av membran

NRF NR.

340 11 41
340 11 03
340 11 74

MONTERINGSPLATER

Slukplate 350 x 350
Monteringsplate Ø225

NRF NR.

340 11 19
340 11 65