

Terser med syrefast lokk

Produktserie fra

JOTI®



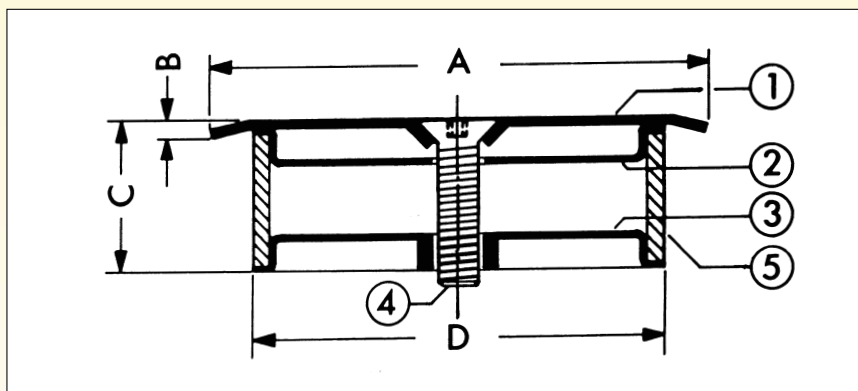
Joti presenterer en serie rustfrie terser, der alle er basert på en konstruksjon med et rustfritt toppdeksel og tetning med en ekspanderende gummipakning.

Dimensjonene 75, 110 og 125 kan leveres med firkantet lokk som alternativ. Alternativt messing som materiale i lokk.

Utførelse:

- Toppdeksel i høyglanspolert syrefast stål med senterplassert strammeskrue av type innvendig sekskant for tilstramming/ ekspansjon av tetningsring.

Verktøy: 6 mm Umbraco-nøkkel.



Nr:	Betegnelse	Ant:	Materiale
1.	Toppdeksel i syrefast stål. Leveres med beskyttelses tape.	1	AISI 316L tils.v.*
2.	Styreplate, øvre	1	Polypropylen HD
3	Styreplate, nedre	1	Nylon
4.	Skrue M10	1	Syrefast, A4
5.	Tetningsring	1	Neoprene-gummi**

* Kvalitet W.nr. 1.4404 og SS 2348

** Tetningsring i SBR-gummi på forespørsel.

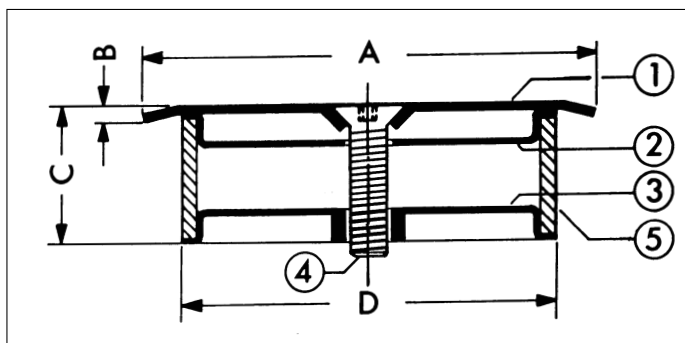
Bruksområder:

- Som stake eller inspeksjonsluke i forbindelse med skjult opplegg, eller stakeoppstikk i bunnledning. Passer i muffeløse rør. Terser tetter selv om stakerøret er opptil 10° ute av lodd/vater.
- Temperaturområde -30° - + 96°C
- Kjemikaliebestandig,

Godkjennelse:

- Godkjent av godkjenningnemda for sanitærmateriell.

Terser



Materiale:

Topplukk:
AISI 316L tilsvarende Kvalitet W.nr. 1.4404 og SS 2348

Distanseplater/underlokk:
Naturlig nylon BRK 16 N- 6,30% glass fylt, smurt
Fargereferanse 1886/2
temperatur område: -80 - +270°C

NRF nr:	Type, rørdimensjon:	A, mm:	A(firkant alt.)	B, mm:	C, mm:	D, mm:
323 02 05	32 rundt syref. lokk	Ø 60		2	26	Ø 27
323 02 07	50 rundt syref. lokk	Ø 80		2	32	Ø 44
323 02 09	75 rundt syref. lokk	Ø 93		4	35	Ø 65
323 02 15	75 firkantet syref. lokk		150 x 150	4	35	Ø 65
323 02 14	110 rundt syref. lokk	Ø 118		4	35	Ø 97
323 02 18	110 firkantet syref. lokk	Ø 145	150 x 150	4	35	Ø 97
323 02 22	125 rundt syref. lokk	Ø 145		4		
321 02 25	125 firkantet syref. lokk		150 x 150			

Alternativt materiale i lokk: messing

Montering

Montering i gulv:

- Stakerøret kappes jevnt med gulvet.
- Tersen monteres i røret og skrues fast med en 6 mm umbraco-nøkkel.

Montering i vegg/ innkledning på opplegg:

- Tersen monteres direkte i muffeløst grenrør eller i dens forlengelse
- Avgreining eller forlengelse kappes jevnt med vegg
- Ters monteres i røret og skrues fast med en 6 mm umbraco-nøkkel.

For å kunne opprettholde en kontinuerlig produktutvikling, forbeholder Joti VVS seg retten til å endre spesifikasjoner uten forvarsel

JOTI® Joti VVS AS, Reg.øst: Stålverksveien 1, Pb. 6206 ET, 0602 Oslo Telefon 23 03 76 50 - Telefax 22 19 61 75
Joti VVS AS, Reg.vest: Janaveien 233, 5074 Godvik Telefon 55 50 97 82 - Telefax 55 93 55 21
Joti VVS AS, Reg.nord: Pir II nr. 1, Postboks 5141, Trondheim Telefon 73 51 24 00 - Telefax 73 80 99 40

E-mail: joti@joti.no
Webside: www.joti.no