



Bigg, rustfritt gulvsluk

Gulvsluk i rustfritt stål med sideutløp 87,5°, 75 mm og 110 mm

TYPER

| Art. nr. | TYPE | UTLØP | |
|-----------|------------|-------|-----------|
| | | ØD mm | Type |
| 710 28 34 | Bigg 75R | 75 | Sideutløp |
| 710 28 35 | Bigg 75R | 110 | Sideutløp |
| 715 28 31 | Bigg 75T* | 75 | Sideutløp |
| 715 24 25 | Bigg 110T* | 110 | Sideutløp |

Leveres standard med uttagbar vannlås RAN BH i plast, alt. rustfritt stål.
Automatisk klemring- KL220-Blå. Rist i rustfritt stål
Beskyttelseslokk og monteringsanvisning.

* Type T= Trakt, dvs. leveres uten vannlås og med plastrist

BRUKSOMRÅDE

- For bruk i alle typer gulv, primært i støpte dekker
- Som slukdel til JOTIs rustfrie renner og brønner

TILBEHØR

| | Bel.kl | Art. nr. |
|---------------------------------------|------------|-----------|
| Silkekurv av rustfritt stål | | 713 84 43 |
| Sandfang av rustfritt stål | | 713 84 44 |
| Innsatsring | | 713 84 24 |
| Epoxyring PM220 (gir 3 mm forhøyning) | | 713 38 96 |
| Låseanordning for rustfri rist | | 713 84 26 |
| Rustfri rist m/uttak SR220U | K3 | 713 38 46 |
| Rustfri rist SRF220 | L15 (1,5t) | 713 83 35 |
| Rustfri rist SRB220 | L15 (4,0t) | 713 38 39 |

ALTERNATIV VANNLÅS

| | Art. nr. |
|------------------------------------|---------------|
| Nood, rustfri (krever innsatsring) | NRF 338 46 73 |

FORHØYNINGSRINGER

| Navn | Materiale | Høyde mm | Art. nr. |
|--------|--------------|----------|-----------|
| FHR25 | Rustfr. stål | 25 | 713 36 15 |
| FHR50 | Rustfr. stål | 50 | 713 36 23 |
| FHR100 | Rustfr. stål | 100 | 713 36 24 |

VERKTØY

| | Art. nr. |
|---|-----------|
| Purus kniven 220 | 711 35 97 |
| JOTI innerlokk for tetthetstesting av membran (krever innsatsring). | 713 84 18 |

KVALIFIKASJONSKRAV TIL MONTØR

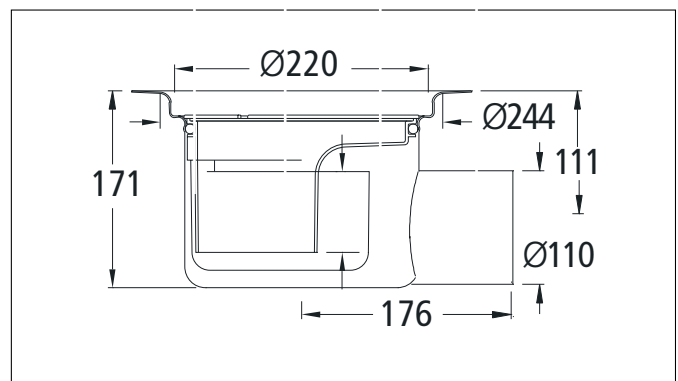
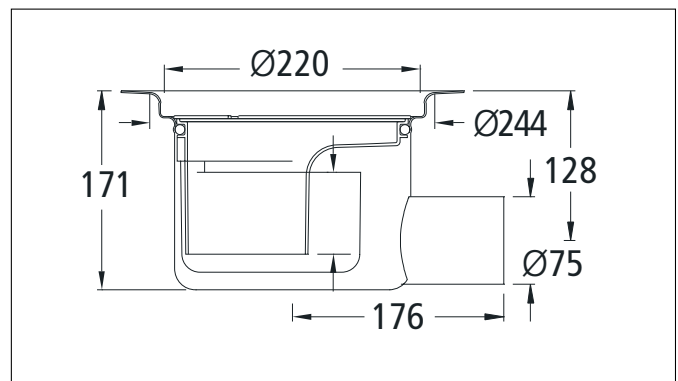
Rørlegger med fagbrev som har bestått kurs i gjeldende våtromsnorm.

KAPASITET

Avrenning fra gulv:
Over rist Ø 75 mm **3,0 l/s**
Over rist Ø 110 mm **6,0 l/s**

MATERIALE

- Rustfri syrefast stål, EN 1.4404 / SS 2347.
- Godstykkelse: 1,5 mm

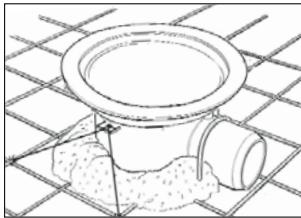


NOODs bevegelige vannlåskopp er fjærbelastet og sørger for at vannlåsen er lukket når vannstanden synker.

NOOD

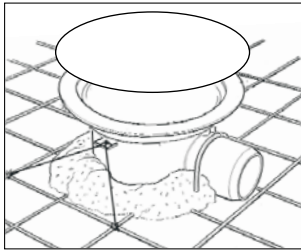
Alternativ vannlås NOOD med funksjon for luktstopp og tilbakeslagsventil. Holder tett selv uten vann i vannlås. NOOD leveres i PP-plast eller rustfritt stål.

For å opprettholde en kontinuerlig produktutvikling forbeholder Purus Joti AS seg retten til å forandre tekniske spesifikasjoner uten forhåndsvarsel.



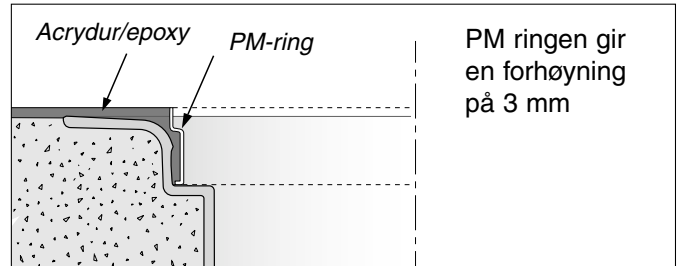
Montering i betongdekker.
Ved innstøping festes sluket til armeringsjernene. Fest med ståltråd i slukets festeører eller hull i slukflens. Riktig høyde oppnås med et avkappet plastrør 110 mm under sluket.

Sluket bindes til armeringen

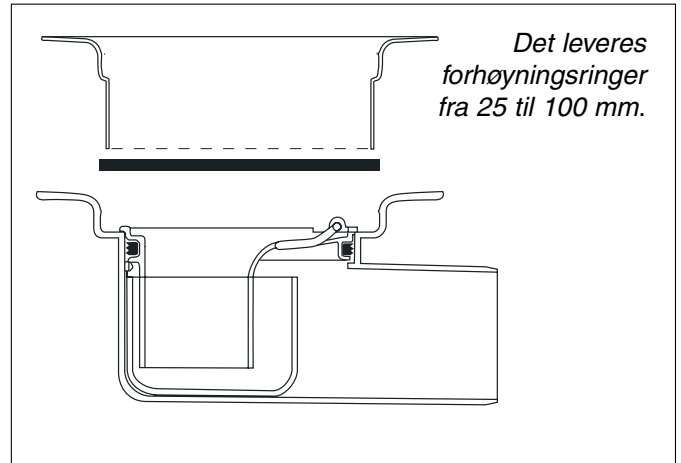


Husk sett på beskyttelseslokket før støping.

Ved påstøp, se side for forhøyningsringer!



PM ringen gir en forhøyning på 3 mm



Det leveres forhøyningsringer fra 25 til 100 mm.

ANBORING OG TILSLUTNING TIL AVLØPSNETTET

Ved tilslutning til avløpssystem av plast, ABS/PEH/PVC benyttes muffe med tetningsring. For MA-rør brukes MA-koblinger. Konf. rørleverandørens anvisninger.

Dykking

Maks 50 mm avløpsrør fra eksternt utstyr kan også tilsluttes sluket via risten og dykkes. Det finnes egen rist med uttak for dykking.



Sandfang *
Art. nr. 338 00 434

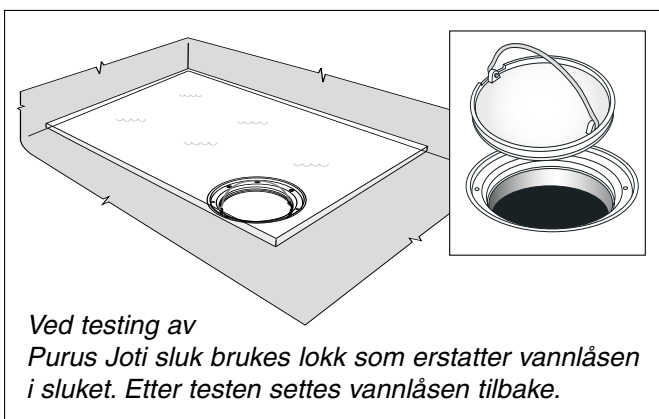


Silkurv *
Art. nr. 338 00 435

* kan ikke brukes i kombinasjon med vannlås NOOD.

FUNKSJONSTEST/SLUTTKONTROLL

For å prøve tetthet til membran på gulv kan man bruke "vanntesten". Testen går ut på at man blokkerer sluket og fyller vann i det bassenget som membranen danner. Dersom det er mulig skal vannet stå minst 20 mm over slukristen i 24 timer, se illustrasjon!



Ved testing av Purus Joti sluk brukes lokk som erstatter vannlåsen i sluket. Etter testen settes vannlåsen tilbake.

HMS (HELSE, MILJØ OG SIKKERHET)

Plastsluket gir ingen helse- og miljøskade, verken ved montering eller i bruk. Benytt gummihandsker ved rengjøring av vannlåsen.

AVFALLSHÅNDTERING OG DESTRUKSJON

Sluket er produsert i rustfritt stål. Dette er et materiale som ikke avgir skadelige gasser ved brann, og kan gjenvinnes.



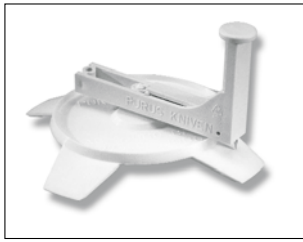
PURUS gulvsluk er godkjent i henhold til europasnormen for gulvsluk EN 1253. Kan installeres i alle typer våtrom



For å opprettholde en kontinuerlig produktutvikling forbeholder Purus Joti AS seg retten til å forandre tekniske spesifikasjoner uten forhåndsvarsel.

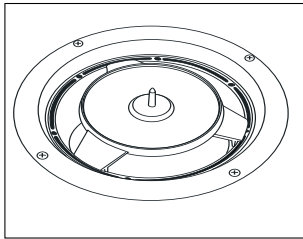
MEMBRANLEGGEREN

Slukenes klemringer fungerer med membran/ belegg opp til 2 mm tykkelse.



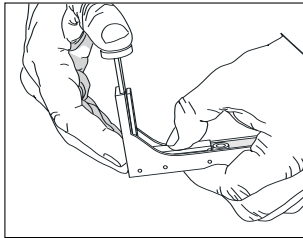
Fjern risten og klemringen i sluket.

For korrekt hulltaging i belegget må PURUS kniven 220, Art.nr. 711 35 97, brukes.

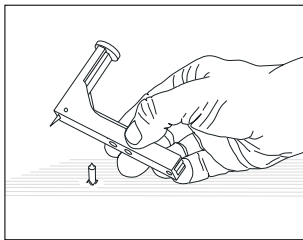


Knivens underdel plasseres i sluket før membran legges.

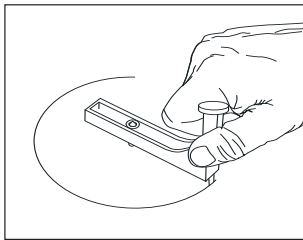
Membranen/ belegget legges!



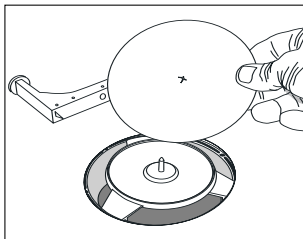
Kniven klargjøres for bruk: Knivbladet kommer frem ved at man presser midt på armen og toppen samtidig.



Kniven plasseres på piggen som stikker opp gjennom belegget

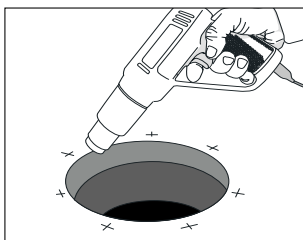


Knivakselen dreies og hullet skjæres ut.



Fjern knivakselen og den løse biten av belegget/ membranen.

Knivsokkelen fjernes/løftes ut av åpningen



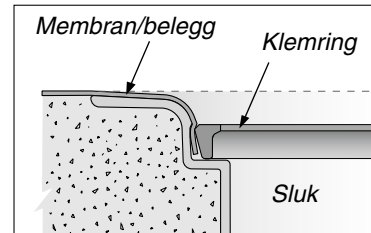
Varm opp membranen/ belegget, press klemringen ned i sluket.



Når belegget er kuttet og varmet presses den blå klemringen ned ved hjelp av risten.

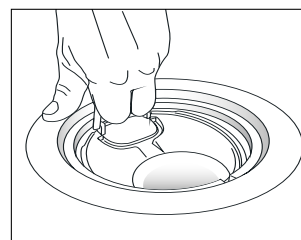


Blå klemring KL220
Art. nr. 714 13 40

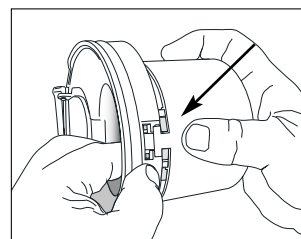


VEDLIKEHOLD

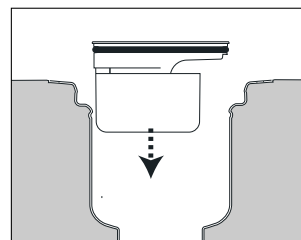
Sluket kan renses for hår, smuss etc. etter at risten er fjernet (vippes opp med f.eks. en skrutrekker). Utløpet kan renses etter at vannlåsen er tatt ut.



Vannlåsen kan løftes rett opp av sluket ved hjelp av håndtaket på toppen.



Vannlåsen kan, om nødvendig deles for renhold. Vipp ut sperretappen og trekk koppen løs fra toppen!



Vannlåsen trykkes tilbake på plass.

Bruk kun vann som smøremiddel.

For å opprettholde en kontinuerlig produktutvikling forbeholder Purus Joti AS seg retten til å forandre tekniske spesifikasjoner uten forhåndsvarsel.